

## Nožky s tlumením vibrací

### Popis zboží/obrázky produktu



### Popis

#### Materiál:

Kruhová základna, ocel nebo, nerezová ocel 1.4404.  
Izolační deska z elastomeru PUR (sylomer V12).

#### Provedení:

Kruhová základna, modře pasivován nebo lesklá.  
Tlumicí deska šedá, lepená, neklouzavá.  
Rozsah použití od -30 °C do +70 °C.

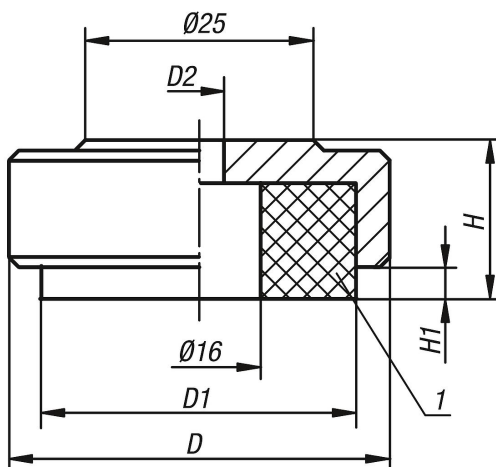
#### Upozornění:

Hodnoty zatížitelnosti udané v tabulce jsou jen doporučením, jakému nejvyššímu stálému statickému zatížení může být tlumicí prvek vystaven. Toto statické zatížení odpovídá plošnému tlaku 0,4 N/mm<sup>2</sup>, při kterém materiál optimálně docílí svých tlumících vlastností. Přitom je zohledněno, že při dynamickém zatížení dochází k další zátěži, až na hodnotu tlaku 0,6 N/mm<sup>2</sup>. Tlumicí deska absorbuje vibrace a zabraňuje uvolnění nebo sklouznutí kulové základny.

#### Odkaz na výkres:

1) Tlumicí destička

### Výkresy



### Přehled zboží

#### Nožky s tlumením vibrací

Objednací číslo	Materiál základní těleso	D	D1	D2	H	H1 (při tlaku 0 / 0,4 / 0,6 N/mm <sup>2</sup> )	Zatížitelnost max. kN
K0670.036	ocel	36	30,5	5,5	15	4 / 2,8 / 1,9	0,212
K0670.046	ocel	46	40,5	6,6	17	4 / 2,8 / 1,9	0,435
K0670.056	ocel	56	50	9	19	4 / 2,8 / 1,9	0,705
K0670.074	ocel	74	68	9	21	4 / 2,8 / 1,9	1,372
K0670.1036	nerezová ocel	36	30,5	5,5	15	4 / 2,8 / 1,9	0,212
K0670.1046	nerezová ocel	46	40,5	6,6	17	4 / 2,8 / 1,9	0,435
K0670.1056	nerezová ocel	56	50	9	19	4 / 2,8 / 1,9	0,705

