

## Kruhové základny s upevňovací konzolou ke kloubovým nožkám ze zinkové slitiny, provedení C

Popis zboží/obrázky produktu



### Popis

#### Materiál:

Kruhová základna ze zinkové slitiny.

#### Provedení:

Kruhové základny černě komaxitované.

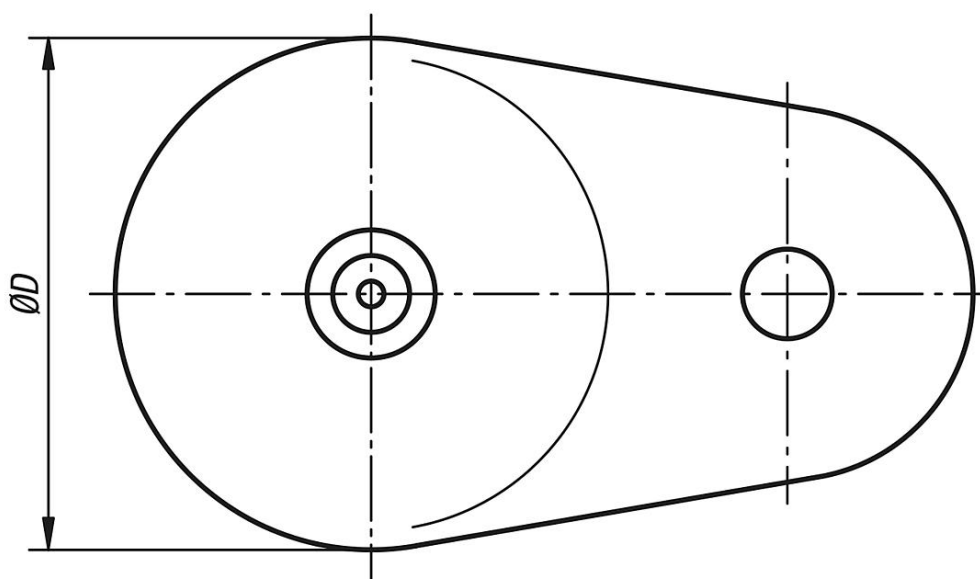
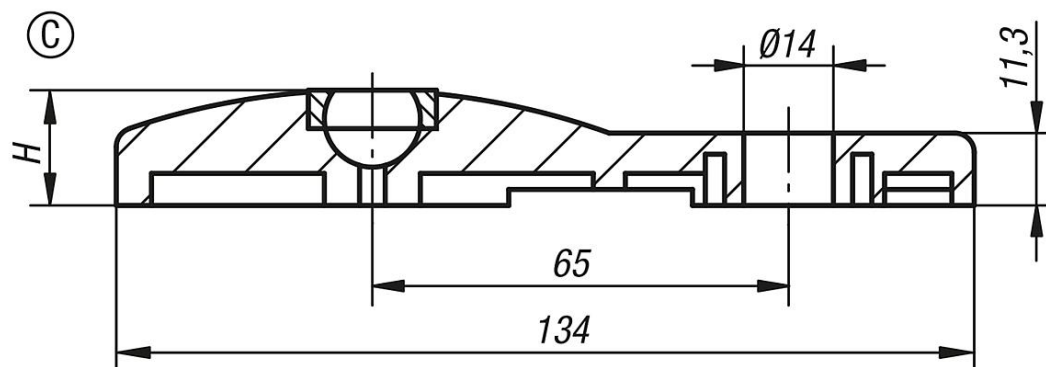
#### Upozornění:

Kloubové nožky se skládají z kruhové základny a rektifikačního šroubu nebo kuličkového kloubu. Každou základnu lze kombinovat s libovolným rektifikačním šroubem, resp. kuličkovým kloubem.

Příslušné rektifikační šrouby viz K0421.

Příslušné kuličkové klouby viz K0422.

### Výkresy



### Přehled zboží

## Kruhové základny s upevňovací konzolou ke kloubovým nožkám ze zinkové slitiny, provedení C

Přehled zboží

### Kruhové základny s upevňovací konzolou ke kloubovým nožkám, ze zinkové slitiny

Objednací číslo	Provedení	D	H	Zatížitelnost max. kN
K0417.30801	C	80	18	30