

Kruhové vložky se zahloubeným otvorem, provedení K

Popis zboží/obrázky produktu



Popis

Materiál, provedení:

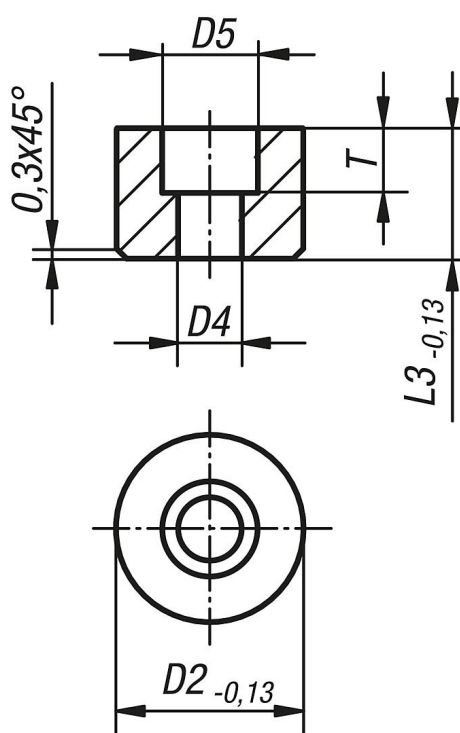
Provedení K z POM, v bílé barvě.

Upozornění:

Opěrné kameny a vložky jsou vhodné jako vestavba do upínacích ramen, upínacích zařízení, upínacích čelistí a výkyvných opěrek. Opěrné kameny a vložky umožňují přenos nejvyššího momentu otáčení a nadprůměrné přídržné síly také u tvrdých materiálů a při povrchových nerovnostech.

Výkresy

Ⓚ



Přehled zboží

Objednací číslo	Provedení	D2	D4	D5	L3	T
K0385.110109	K	10	3,4	6	10	5
K0385.110129	K	10	3,4	6	12	5
K0385.112109	K	12	4,5	9	10	5,6
K0385.112129	K	12	4,5	9	12	5,6
K0385.116109	K	16	5,5	11	10	6,6
K0385.116129	K	16	5,5	11	12	6,6
K0385.120109	K	20	6,6	11	10	7,6
K0385.120129	K	20	6,6	11	12	7,6
K0385.125109	K	25	6,6	11	10	7,6
K0385.125129	K	25	6,6	11	12	7,6

