

Závitové vložky vnitřní závit s pojistkou

Popis zboží/obrázky produktu



Popis

Materiál:

Vložka do závitu nerez.

Provedení:

Pasivováno.

Upozornění:

Závitové vložky umožňují opakované použití resp. opravu poškozených, vytrhnutých a zadřených otvorů se závitem. To umožňuje navrácení kvality poškozené části výrobku.

Závitové vložky je možné použít pro různé materiály, také do lehkých kovů i odlitků. U vložek s vnitřním závitem větším než M6 jsou součástí dodávky čtyři aretační klíny.

Přípustné odchyšky od normy:

Pro uvedené závity platí následující hodnoty - 6H pro vnitřní závit a 6g pro vnější závit.

Ostatní hodnoty $\pm 0,25$ mm.

Technické pokyny viz návod k závitovým vložkám.

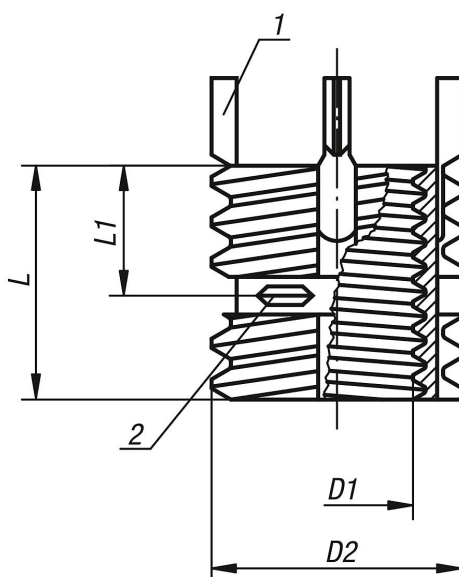
Přednosti:

- Lehká a rychlá montáž.
- Vložka je fixována čtyřmi klíny, čímž je zabráněno jejímu protočení.
- Kromě toho instalace nevyžaduje jiné zvláštní příslušenství pro montáž.

Odkaz na výkres:

- 1) Aretační klín
- 2) Samojistící část vnitřního závitu

Výkresy



Přehled zboží

Závitové vložky vnitřní závit s pojistkou

Přehled zboží

Závitové vložky, vnitřní závit s pojistkou a montážní nářadí

Objednací číslo	D1 Vnitřní závit	D2 Vnější závit	L1 Délka	L Délka	Montáž Ø vrtáku	Montáž Ø zápuště +0,25	Montáž závitový	Montáž minimální hloubka závitů	Demontáž Ø vrtáku	Demontáž Hloubka vývrtnu	Objednací číslo montážní nářadí
K0401.105	M5	M8	4	8	6,9	8,3	M8	9,5	5,5	4	K0398.805
K0401.106	M6	M10x1,25	5	10	8,8	10,3	M10x1,25	11,5	7,5	4,8	K0398.806
K0401.108	M8	M12x1,25	6	12	10,8	12,3	M12x1,25	13,5	9,5	4,8	K0398.808
K0401.110	M10	M14x1,5	7	14	12,8	14,3	M14x1,5	15,5	11,5	4,8	K0398.810
K0401.112	M12	M16x1,5	8	16	14,8	16,3	M16x1,5	17,5	13,5	4,8	K0398.812