

Závitové vložky

Popis zboží/obrázky produktu



Popis

Materiál:

Vložka do závitu ocel nebo nerez.

Provedení:

Pasivováno.

Upozornění:

Závitové vložky umožňují opakované použití, resp. opravu poškozených, vytrhnutých a zadřených otvorů se závitem. To umožňuje navrácení kvality poškozené části výrobku.

Závitové vložky je možné použít pro různé materiály, také do lehkých kovů i odlitků.

U vložek s vnitřním závitem větším než M6 jsou součástí dodávky čtyři aretační klíny.

Přípustné odchyly od normy:

Pro uvedené závity platí následující hodnoty - 6H pro vnitřní závit a 6g pro vnější závit. Ostatní hodnoty $\pm 0,25$ mm.

Technické pokyny viz návod k závitovým vložkám.

Přednosti:

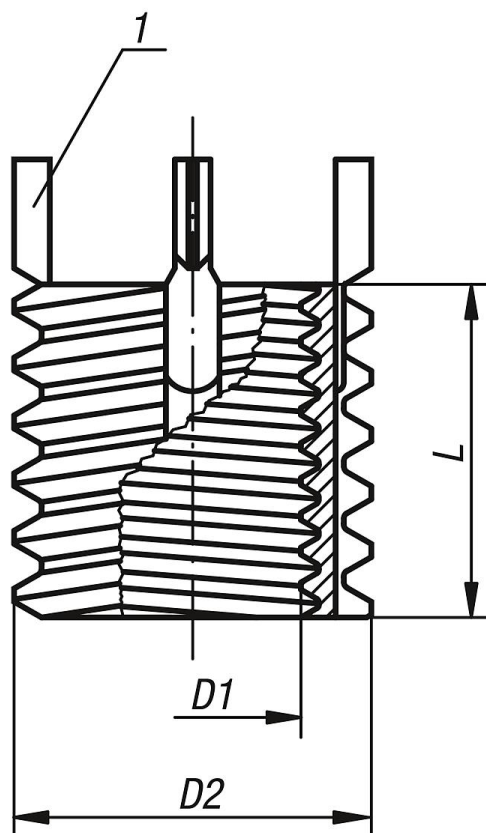
- Lehká a rychlá montáž.
- Vložka je fixována čtyřmi klíny, čímž je zabráněno jejímu protočení.
- Kromě toho instalace nevyžaduje jiné zvláštní příslušenství pro montáž.

Odkaz na výkres:

- 1) Aretační klín

Závitové vložky

Výkresy



Přehled zboží

Závitové vložky a montážní nářadí

Objednací číslo	Materiál základní těleso	D1 Vnitřní závit	D2 Vnější závit	L Délka	Montáž Ø vrtáku	Montáž Ø zápuště +0,25	Montáž závitový	Montáž minimální hloubka závitů	Demontáž Ø vrtáku	Demontáž Hloubka vývrtu	Objednací číslo montážní nářadí
K0398.05	ocel	M5	M8	8	6,9	8,3	M8	9,5	5,5	4	K0398.805
K0398.06	ocel	M6	M10x1,25	10	8,8	10,3	M10x1,25	11,5	7,5	4,8	K0398.806
K0398.08	ocel	M8	M12x1,25	12	10,8	12,3	M12x1,25	13,5	9,5	4,8	K0398.808
K0398.08X1	ocel	M8x1	M12x1,25	12	10,8	12,3	M12x1,25	13,5	9,5	4,8	K0398.808
K0398.10	ocel	M10	M14x1,5	14	12,8	14,3	M14x1,5	15,5	11,5	4,8	K0398.810
K0398.10X125	ocel	M10x1,25	M14x1,5	14	12,8	14,3	M14x1,5	15,5	11,5	4,8	K0398.810
K0398.12	ocel	M12	M16x1,5	16	14,8	16,3	M16x1,5	17,5	13,5	4,8	K0398.812
K0398.12X125	ocel	M12x1,25	M16x1,5	16	14,8	16,3	M16x1,5	17,5	13,5	4,8	K0398.812
K0398.105	nerezová ocel	M5	M8	8	6,9	8,3	M8	9,5	5,5	4	K0398.805
K0398.106	nerezová ocel	M6	M10x1,25	10	8,8	10,3	M10x1,25	11,5	7,5	4,8	K0398.806
K0398.108	nerezová ocel	M8	M12x1,25	12	10,8	12,3	M12x1,25	13,5	9,5	4,8	K0398.808
K0398.108X1	nerezová ocel	M8x1	M12x1,25	12	10,8	12,3	M12x1,25	13,5	9,5	4,8	K0398.808
K0398.110	nerezová ocel	M10	M14x1,5	14	12,8	14,3	M14x1,5	15,5	11,5	4,8	K0398.810
K0398.110X125	nerezová ocel	M10x1,25	M14x1,5	14	12,8	14,3	M14x1,5	15,5	11,5	4,8	K0398.810
K0398.112	nerezová ocel	M12	M16x1,5	16	14,8	16,3	M16x1,5	17,5	13,5	4,8	K0398.812
K0398.112X125	nerezová ocel	M12x1,25	M16x1,5	16	14,8	16,3	M16x1,5	17,5	13,5	4,8	K0398.812

