

## Vidlice se závitovým čepem nebo z nerezové oceli

### Popis zboží/obrázky produktu



### Popis

#### Materiál:

Ocel pro zušlechťení 1.1191. nebo nerezová ocel 1.4305.

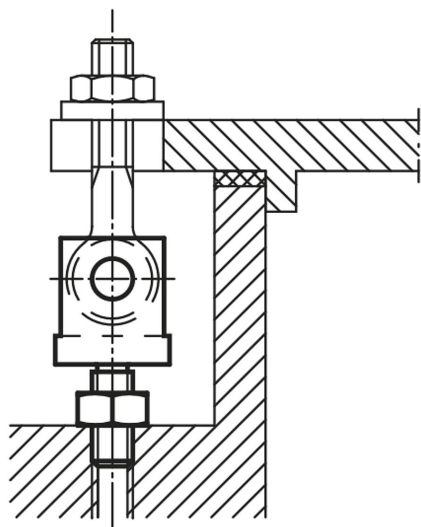
#### Provedení:

Zušlechťená ocel, kaleno a bryněrováno.

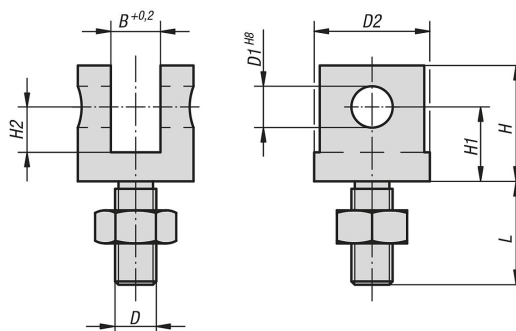
Nerezová ocel bez povrchové úpravy

#### Upozornění:

Vhodný osový čep viz K0007.



### Výkresy



### Přehled zboží

#### Vidlice se závitovým čepem nebo z nerezové oceli

Objednací číslo	Materiál základní těleso	D	D1	D2	B	H	H1	H2	L
K0397.05	zušlechťená ocel	M5	5	12	6	16	10	7	14,5
K0397.06	zušlechťená ocel	M6	6	16	7	19	12	8	15
K0397.08	zušlechťená ocel	M8	8	20	9	23	15	10	20
K0397.10	zušlechťená ocel	M10	10	28	12	28	18	11	25

## Vidlice se závitovým čepem nebo z nerezové oceli

### Přehled zboží

Objednací číslo	Materiál základní těleso	D	D1	D2	B	H	H1	H2	L
K0397.12	zušlechťená ocel	M12	12	30	14	34	21	13,5	30
K0397.14	zušlechťená ocel	M14	14	36	16	37	23	15	35
K0397.16	zušlechťená ocel	M16	16	40	17	42	26	17	40
K0397.20	zušlechťená ocel	M20	18	50	22	52	32	21	50
K0397.105	nerezová ocel	M5	5	12	6	16	10	7	14,5
K0397.106	nerezová ocel	M6	6	16	7	19	12	8	15
K0397.108	nerezová ocel	M8	8	20	9	23	15	10	20
K0397.110	nerezová ocel	M10	10	28	12	28	18	11	25
K0397.112	nerezová ocel	M12	12	30	14	34	21	13,5	30
K0397.114	nerezová ocel	M14	14	36	16	37	23	15	35
K0397.116	nerezová ocel	M16	16	40	17	42	26	17	40
K0397.120	nerezová ocel	M20	18	50	22	52	32	21	50