

Závitové kolíky s tlačným čepem podobné DIN 6332

Popis zboží/obrázky produktu



Popis

Materiál:

Ocel nebo nerezová ocel.

Provedení:

Ocel: Tlačný čep cementovaný a kalený, černý.

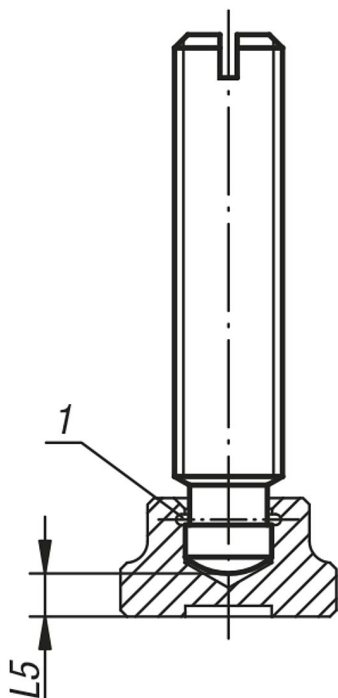
Nerezová ocel: bez povrchové úpravy.

Upozornění:

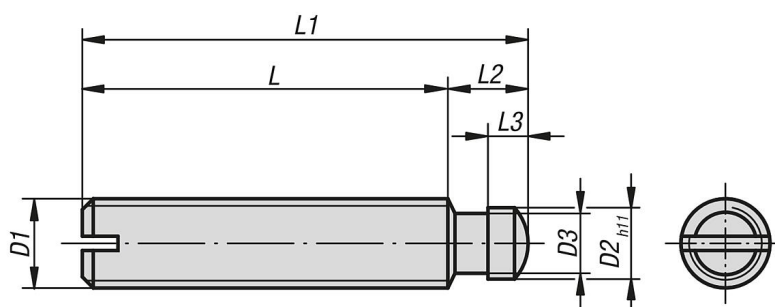
Tlačný čep na závitovém kolíku DIN 6332 je uzpůsoben tak, že je jej možné pro upínání použít jak přímo, tak i ve spojení s opěrným prvkem K0392.

Odkaz na výkres:

1) Rozpojovací kroužek



Výkresy



Přehled zboží

Závitové kolíky s tlačným čepem, podobné DIN 6332

Objednací číslo	Materiál základní těleso	D1	L1	D2	D3	L	L2	L3	L5
K0390.06X30	ocel	M6	30	4,5	4	24	6	2,5	2,2

Závitové kolíky s tlačným čepem podobné DIN 6332

Přehled zboží

Objednáací číslo	Materiál základní těleso	D1	L1	D2	D3	L	L2	L3	L5
K0390.06X35	ocel	M6	35	4,5	4	29	6	2,5	2,2
K0390.06X40	ocel	M6	40	4,5	4	34	6	2,5	2,2
K0390.06X50	ocel	M6	50	4,5	4	44	6	2,5	2,2
K0390.08X35	ocel	M8	35	6	5,4	27,5	7,5	3	3
K0390.08X40	ocel	M8	40	6	5,4	32,5	7,5	3	3
K0390.08X45	ocel	M8	45	6	5,4	37,5	7,5	3	3
K0390.08X50	ocel	M8	50	6	5,4	42,5	7,5	3	3
K0390.08X60	ocel	M8	60	6	5,4	52,5	7,5	3	3
K0390.10X50	ocel	M10	50	8	7,2	41	9	4,5	3,6
K0390.10X55	ocel	M10	55	8	7,2	46	9	4,5	3,6
K0390.10X60	ocel	M10	60	8	7,2	51	9	4,5	3,6
K0390.10X65	ocel	M10	65	8	7,2	56	9	4,5	3,6
K0390.10X80	ocel	M10	80	8	7,2	71	9	4,5	3,6
K0390.12X60	ocel	M12	60	8	7,2	50	10	4,5	4,5
K0390.12X65	ocel	M12	65	8	7,2	55	10	4,5	4,5
K0390.12X70	ocel	M12	70	8	7,2	60	10	4,5	4,5
K0390.12X80	ocel	M12	80	8	7,2	70	10	4,5	4,5
K0390.12X100	ocel	M12	100	8	7,2	90	10	4,5	4,5
K0390.14X60	ocel	M14	60	10	9	48	12	5	5
K0390.14X80	ocel	M14	80	10	9	68	12	5	5
K0390.14X100	ocel	M14	100	10	9	88	12	5	5
K0390.16X65	ocel	M16	65	12	11	53	12	5	5,3
K0390.16X70	ocel	M16	70	12	11	58	12	5	5,3
K0390.16X80	ocel	M16	80	12	11	68	12	5	5,3
K0390.16X100	ocel	M16	100	12	11	88	12	5	5,3
K0390.16X125	ocel	M16	125	12	11	113	12	5	5,3
K0390.20X80	ocel	M20	80	15,5	14,4	66	14	5,5	5,6
K0390.20X90	ocel	M20	90	15,5	14,4	76	14	5,5	5,6
K0390.20X100	ocel	M20	100	15,5	14,4	86	14	5,5	5,6
K0390.20X125	ocel	M20	125	15,5	14,4	111	14	5,5	5,6
K0390.20X150	ocel	M20	150	15,5	14,4	136	14	5,5	5,6
K0390.061X30	nerezová ocel	M6	30	4,5	4	24	6	2,5	2,2
K0390.061X35	nerezová ocel	M6	35	4,5	4	29	6	2,5	2,2
K0390.061X40	nerezová ocel	M6	40	4,5	4	34	6	2,5	2,2
K0390.061X50	nerezová ocel	M6	50	4,5	4	44	6	2,5	2,2
K0390.081X35	nerezová ocel	M8	35	6	5,4	27,5	7,5	3	3
K0390.081X40	nerezová ocel	M8	40	6	5,4	32,5	7,5	3	3
K0390.081X45	nerezová ocel	M8	45	6	5,4	37,5	7,5	3	3
K0390.081X50	nerezová ocel	M8	50	6	5,4	42,5	7,5	3	3
K0390.081X60	nerezová ocel	M8	60	6	5,4	52,5	7,5	3	3
K0390.101X50	nerezová ocel	M10	50	8	7,2	41	9	4,5	3,6
K0390.101X55	nerezová ocel	M10	55	8	7,2	46	9	4,5	3,6
K0390.101X60	nerezová ocel	M10	60	8	7,2	51	9	4,5	3,6
K0390.101X65	nerezová ocel	M10	65	8	7,2	56	9	4,5	3,6
K0390.101X80	nerezová ocel	M10	80	8	7,2	71	9	4,5	3,6
K0390.121X60	nerezová ocel	M12	60	8	7,2	50	10	4,5	4,5
K0390.121X65	nerezová ocel	M12	65	8	7,2	55	10	4,5	4,5
K0390.121X70	nerezová ocel	M12	70	8	7,2	60	10	4,5	4,5
K0390.121X80	nerezová ocel	M12	80	8	7,2	70	10	4,5	4,5
K0390.121X100	nerezová ocel	M12	100	8	7,2	90	10	4,5	4,5
K0390.141X60	nerezová ocel	M14	60	10	9	48	12	5	5
K0390.141X80	nerezová ocel	M14	80	10	9	68	12	5	5
K0390.141X100	nerezová ocel	M14	100	10	9	88	12	5	5
K0390.161X65	nerezová ocel	M16	65	12	11	53	12	5	5,3
K0390.161X70	nerezová ocel	M16	70	12	11	58	12	5	5,3
K0390.161X80	nerezová ocel	M16	80	12	11	68	12	5	5,3
K0390.161X100	nerezová ocel	M16	100	12	11	88	12	5	5,3
K0390.161X125	nerezová ocel	M16	125	12	11	113	12	5	5,3
K0390.201X80	nerezová ocel	M20	80	15,5	14,4	66	14	5,5	5,6
K0390.201X90	nerezová ocel	M20	90	15,5	14,4	76	14	5,5	5,6
K0390.201X100	nerezová ocel	M20	100	15,5	14,4	86	14	5,5	5,6

Závitové kolíky s tlačným čepem podobné DIN 6332

Přehled zboží

Objednací číslo	Materiál základní těleso	D1	L1	D2	D3	L	L2	L3	L5
K0390.201X125	nerezová ocel	M20	125	15,5	14,4	111	14	5,5	5,6
K0390.201X150	nerezová ocel	M20	150	15,5	14,4	136	14	5,5	5,6