

Opěrné kameny kruhové

Popis zboží/obrázky produktu



Popis

Materiál, provedení:

Provedení M z nástrojové oceli s rýhováním z tvrdokovu, brynýrováno.

Upozornění:

Opěrné kameny a vložky jsou vhodné jako vestavba do upínacích ramen, upínacích zařízení, upínacích čelistí a výkyvných opěrek. Opěrné kameny a vložky umožňují přenos nejvyššího momentu otáčení a nadprůměrné přídržné síly také u tvrdých materiálů a při povrchových nerovnostech.

Opěrné kameny a vložky lze montovat do následujících výkyvných opěrek:

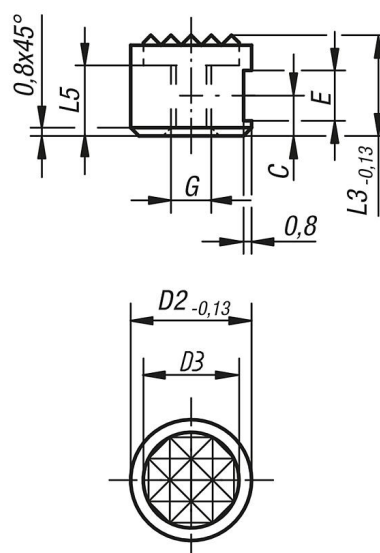
Objednací čísla K0285.117X022 až do K0285.936X036

Objednací čísla K0289.110X015 až do K0289.924X100

Objednací čísla K0291.120X030 až do K0291.924X080

Výkresy

Provedení M
opěrný kámen zploštělý,
s vroubkováním z tvrdokovu



Přehled zboží

Objednací číslo	Provedení	D2	D3	L3	L5	C	E	G
K0385.10107	M	10	7,9	10	6	4,5	4,75	M5
K0385.12107	M	12	9,5	10	6	4,5	4,75	M5
K0385.12127	M	12	9,5	12	7	6	4,75	M5
K0385.16107	M	16	12,7	10	6	4,5	4,75	M6
K0385.20107	M	20	15,9	10	6	4,5	4,75	M6
K0385.25107	M	25	19	10	6	4,5	4,75	M6