

## Excentr pro pružné boční opěrky

### Popis zboží/obrázky produktu



#### Popis

##### Materiál:

Ocel.

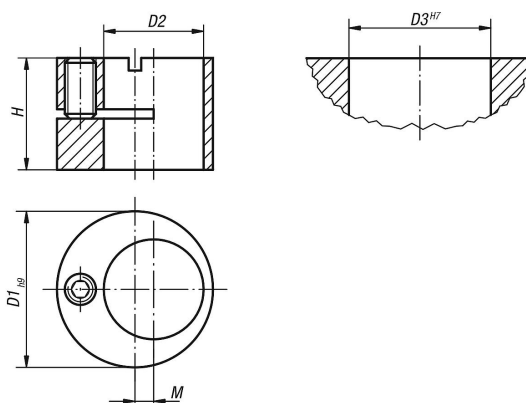
##### Provedení:

Bryňováno.

##### Upozornění:

Pomocí excentrů je možné přesně usadit boční opěrky přímo k obrobku.

### Výkresy



### Přehled zboží

#### Excentr pro pružné boční opěrky

Objednací číslo	D1	D2	D3	H	M	Hodí se pro pružné boční opěrky s D =
K0369.120	12	6	12	9,9	2	6
K0369.160	16	10	16	11,9	2	10
K0369.180	18	12	18	13,9	2	12
K0369.250	25	16	25	17,9	3	16