

Pružné boční opěrky s těsněním, tlačný čep a pružina ocelové

Popis zboží/obrázky produktu



Popis

Materiál:

Pouzdro hliníkové. Pružina ocelová.
Tlačný čep ocelový.

Provedení:

Tlačný čep (ocel) tvrzený a pozinkovaný.
Pouzdro modře pozinkované.

Upozornění:

Pružné boční opěrky slouží k ustavení polohy, k upínání, k přidržení a upevnění opracovávaných částí při:
rytí, popisování, vrtání, vystružování, řezání závitů, honování, broušení, svařování, letování, osazování součástí, montování apod. Vhodný excentr pro montáž - viz K0369.

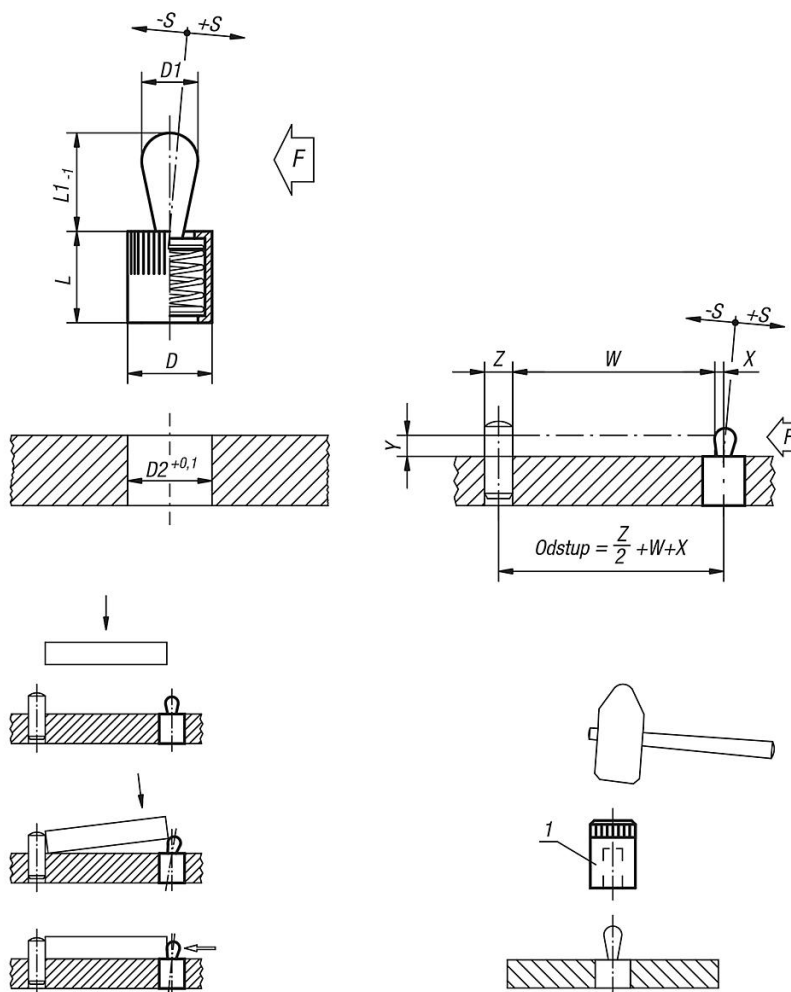
W a Z podle specifikace zákazníka.

Odkaz na výkres:

1) Montážní nářadí

Pružné boční opěrky s těsněním, tlačný čep a pružina ocelové

Výkresy



Přehled zboží

Objednací číslo	D	D1	L	L1	D2	±S	F cca N	X do Y = 1	X do Y = 2	X do Y = 3	X do Y = 4,5	X do Y = 6	X do Y = 8	Objednací číslo pro montážní nářadí
K0368.22034	6	3	7	4	6	0,5	10	0,8	1	1	1	1	1	K0369.03
K0368.22036	6	3	7	4	6	0,5	20	0,8	1	1	1	1	1	K0369.03
K0368.22038	6	3	7	4	6	0,5	40	0,8	1	1	1	1	1	K0369.03
K0368.22054	10	5	12	6	10	0,8	20	-	1,5	1,7	1,7	1,7	1,7	K0369.05
K0368.22056	10	5	12	6	10	0,8	50	-	1,5	1,7	1,7	1,7	1,7	K0369.05
K0368.22058	10	5	12	6	10	0,8	100	-	1,5	1,7	1,7	1,7	1,7	K0369.05
K0368.22064	10	6	12	10	10	1	40	-	-	-	1,7	1,9	1,9	K0369.05
K0368.22066	10	6	12	10	10	1	75	-	-	-	1,7	1,9	1,9	K0369.05
K0368.22068	10	6	12	10	10	1	100	-	-	-	1,7	1,9	1,9	K0369.05
K0368.22084	12	8	14	13	12	1,3	50	-	-	-	-	2,5	2,7	K0369.08
K0368.22086	12	8	14	13	12	1,3	100	-	-	-	-	2,5	2,7	K0369.08
K0368.22088	12	8	14	13	12	1,3	150	-	-	-	-	2,5	2,7	K0369.08
K0368.22104	16	10	18	16	16	1,6	100	-	-	-	-	-	3,1	K0369.10
K0368.22106	16	10	18	16	16	1,6	150	-	-	-	-	-	3,1	K0369.10
K0368.22108	16	10	18	16	16	1,6	200	-	-	-	-	-	3,1	K0369.10

Pružné boční opěrky s těsněním, tlačný čep a pružina ocelové

Přehled zboží
