

## Pojistný spirálový kabel

### Popis zboží/obrázky produktu



### Popis

#### Materiál:

Spirálový kabel z PUR.

Oko z mědi nebo nerezové oceli.

Klíčový kroužek z oceli nebo z nerezové oceli.

#### Provedení:

Spirálový kabel, černý.

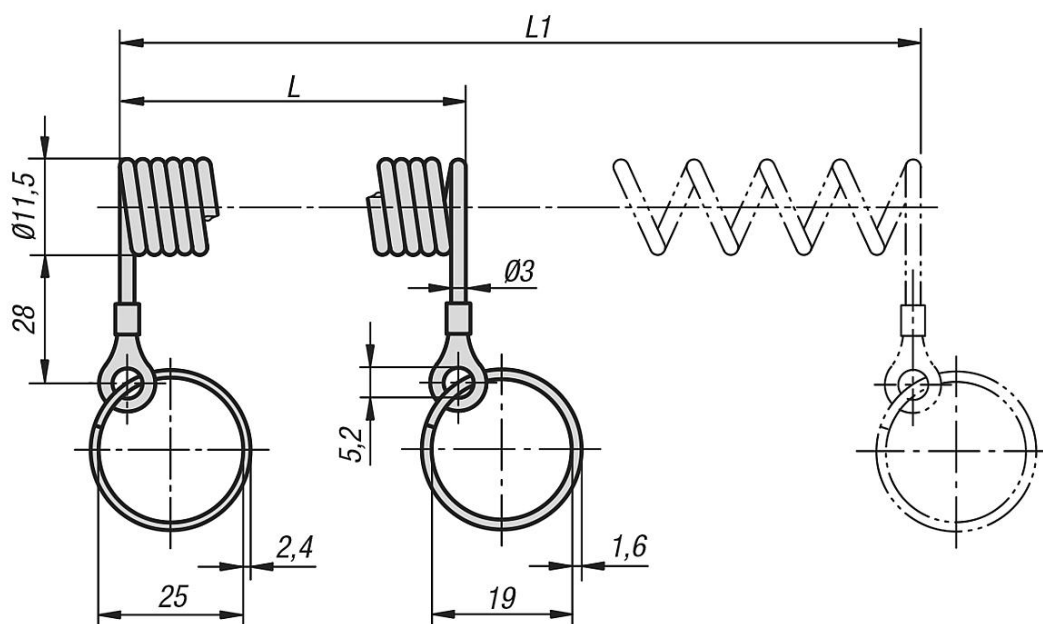
Oko z mědi pozinkované nebo nerezové oceli bezbarvé

Klíčový kroužek z pochromované oceli nebo nerezové oceli bezbarvé

#### Upozornění:

Elastický pojistný spirálový kabel k jistění součástí přípravků. Velmi dobrá vratná síla, robustní a odolný proti opotřebení.

### Výkresy



### Přehled zboží

#### Pojistný spirálový kabel

Objednací číslo	Závěsné kroužky	L	L1
K0367.10100	ocel	100	500
K0367.10200	ocel	200	1000
K0367.20100	nerezová ocel	100	500
K0367.20200	nerezová ocel	200	1000

