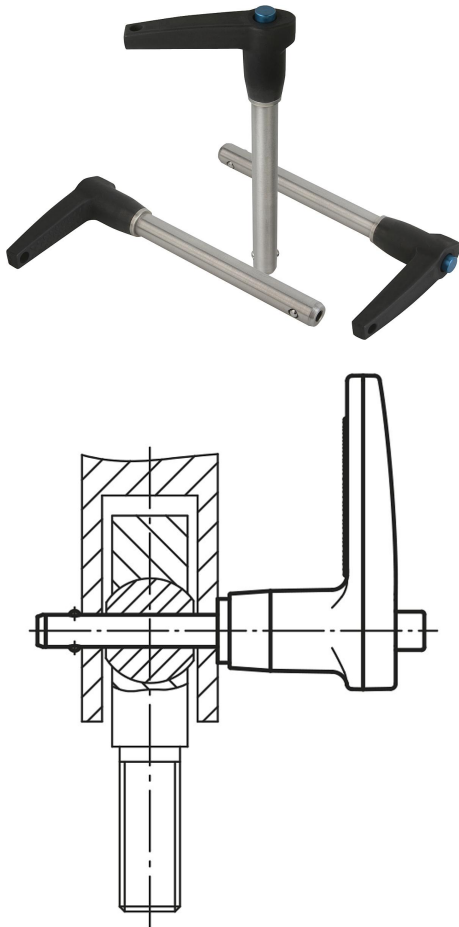


Fixační čep s kuličkami, s hliníkovým úchytem tvaru L

Popis zboží/obrázky produktu



Popis

Materiál:

Čep z nerezové oceli 1.4542.
 Držadlo tlakově litý hliníkový odlitek EN-AC 46000.
 Pojistka hliník EN-AW 2024 T4.
 Kuličky z nerezové oceli 1.4125.
 Tlačná pružina z nerezové oceli.

Provedení:

Čep kalený min. 40 HRC a pasivovaný.
 Držadlo černé, eloxované.
 Pojistka modrá, eloxovaná.
 Kuličky kalené 58 +4 HRC a pasivované.
 Tlačná pružina pasivovaná.

Upozornění:

Fixační čep s kuličkou slouží k rychlému a jednoduchému zafixování a spojení dílů a obrobků. Stisknutím tlačítka je možné obě kuličky odblokovat a tím uvolnit spojované díly. Pokud se tlačítko povolí, zablokuje kuličky spojení bezpečně a neuvolnitelně. Dle potřeby lze fixační čep s kuličkou opatřit přídržným lankem.

Čep z vysoce pevnostní nerezové vytvrzené oceli připouští extrémní zatížení při optimální ochraně proti opotřebení.

Pevnost ve stříhu, dvoubodová (F) = $S \cdot \tau$ aB max.

Při zadání pevnosti ve stříhu se jedná o teoretickou mez pevnosti.

Jedná se o nezávazné orientační hodnoty bez zohlednění součinitele bezpečnosti a vyloučení jakéhokoliv ručení. Uvedené hodnoty slouží pouze k informačním účelům a nepředstavují žádné právně závazné zaručení vlastností.

Hodnoty zatížení byly vypočítány na základě DIN 50141. Zda je fixační čep s kuličkami vhodný pro příslušné použití, musí uživatel rozhodnout individuálně.

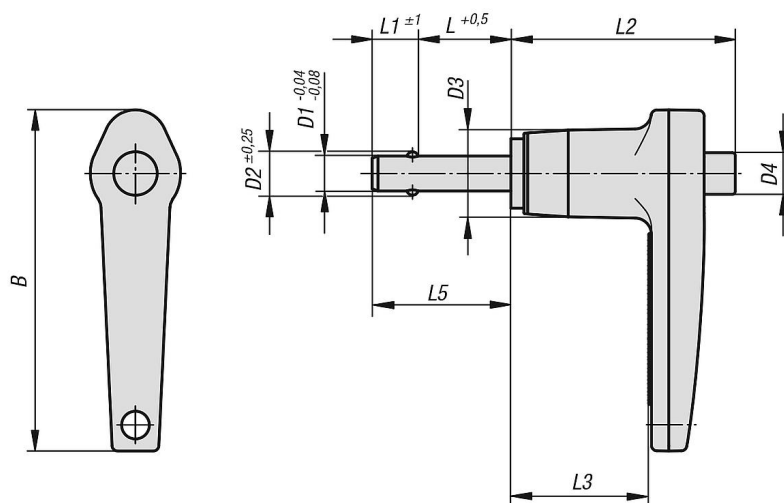
Různorodost materiálů, u kterých se fixační čep s kuličkou používají, povětrnostní podmínky a opotřebení mohou ovlivnit naměřené hodnoty.

Příslušenství:

Pojistný spirálový kabel K0367.10200
 Přídržné lano s očkem K0367..
 Závěsný kroužek K0367.15/19/23
 Upínací pouzdra pro zástrčný čep s kuličkou K0724....

Fixační čepy s kuličkami, s hliníkovým úchytom tvaru L

Výkresy



Přehled zboží

Fixační čepy s kuličkou a s rukojetí ve tvaru L

Objednací číslo	B	D1	D2	D3	D4	L	L1	L2	L3	L5	Montážní otvor H11	Smyková síla dvoustržná max.kN
K0642.14405010	46,7	5	5,54	11,9	5,8	10	6	30,7	19,3	16	5	24,4
K0642.14405015	46,7	5	5,54	11,9	5,8	15	6	30,7	19,3	21	5	24,4
K0642.14405020	46,7	5	5,54	11,9	5,8	20	6	30,7	19,3	26	5	24,4
K0642.14405025	46,7	5	5,54	11,9	5,8	25	6	30,7	19,3	31	5	24,4
K0642.14405030	46,7	5	5,54	11,9	5,8	30	6	30,7	19,3	36	5	24,4
K0642.14405035	46,7	5	5,54	11,9	5,8	35	6	30,7	19,3	41	5	24,4
K0642.14405040	46,7	5	5,54	11,9	5,8	40	6	30,7	19,3	46	5	24,4
K0642.14405050	46,7	5	5,54	11,9	5,8	50	6	30,7	19,3	56	5	24,4
K0642.14405060	46,7	5	5,54	11,9	5,8	60	6	30,7	19,3	66	5	24,4
K0642.14405070	46,7	5	5,54	11,9	5,8	70	6	30,7	19,3	76	5	24,4
K0642.14406010	46,7	6	6,99	11,9	5,8	10	7	30,7	19,3	17	6	35,64
K0642.14406015	46,7	6	6,99	11,9	5,8	15	7	30,7	19,3	22	6	35,64
K0642.14406020	46,7	6	6,99	11,9	5,8	20	7	30,7	19,3	27	6	35,64
K0642.14406025	46,7	6	6,99	11,9	5,8	25	7	30,7	19,3	32	6	35,64
K0642.14406030	46,7	6	6,99	11,9	5,8	30	7	30,7	19,3	37	6	35,64
K0642.14406035	46,7	6	6,99	11,9	5,8	35	7	30,7	19,3	42	6	35,64
K0642.14406040	46,7	6	6,99	11,9	5,8	40	7	30,7	19,3	47	6	35,64
K0642.14406050	46,7	6	6,99	11,9	5,8	50	7	30,7	19,3	57	6	35,64
K0642.14406060	46,7	6	6,99	11,9	5,8	60	7	30,7	19,3	67	6	35,64
K0642.14406070	46,7	6	6,99	11,9	5,8	70	7	30,7	19,3	77	6	35,64
K0642.14406080	46,7	6	6,99	11,9	5,8	80	7	30,7	19,3	87	6	35,64
K0642.14408010	46,7	8	9,42	11,9	5,8	10	8	30,7	19,3	18	8	63,8
K0642.14408015	46,7	8	9,42	11,9	5,8	15	8	30,7	19,3	23	8	63,8
K0642.14408020	46,7	8	9,42	11,9	5,8	20	8	30,7	19,3	28	8	63,8
K0642.14408025	46,7	8	9,42	11,9	5,8	25	8	30,7	19,3	33	8	63,8
K0642.14408030	46,7	8	9,42	11,9	5,8	30	8	30,7	19,3	38	8	63,8
K0642.14408035	46,7	8	9,42	11,9	5,8	35	8	30,7	19,3	43	8	63,8
K0642.14408040	46,7	8	9,42	11,9	5,8	40	8	30,7	19,3	48	8	63,8
K0642.14408050	46,7	8	9,42	11,9	5,8	50	8	30,7	19,3	58	8	63,8
K0642.14408060	46,7	8	9,42	11,9	5,8	60	8	30,7	19,3	68	8	63,8
K0642.14408070	46,7	8	9,42	11,9	5,8	70	8	30,7	19,3	78	8	63,8
K0642.14408080	46,7	8	9,42	11,9	5,8	80	8	30,7	19,3	88	8	63,8
K0642.15110015	54,1	10	11,86	14,2	7,4	15	9	34,8	22,1	24	10	100,1
K0642.15110020	54,1	10	11,86	14,2	7,4	20	9	34,8	22,1	29	10	100,1
K0642.15110025	54,1	10	11,86	14,2	7,4	25	9	34,8	22,1	34	10	100,1
K0642.15110030	54,1	10	11,86	14,2	7,4	30	9	34,8	22,1	39	10	100,1

Fixační čepy s kuličkami, s hliníkovým úchytem tvaru L

Přehled zboží

Objednací číslo	B	D1	D2	D3	D4	L	L1	L2	L3	L5	Montážní otvor H11	Smyková síla dvoustrážná max.kN
K0642.15110035	54,1	10	11,86	14,2	7,4	35	9	34,8	22,1	44	10	100,1
K0642.15110040	54,1	10	11,86	14,2	7,4	40	9	34,8	22,1	49	10	100,1
K0642.15110050	54,1	10	11,86	14,2	7,4	50	9	34,8	22,1	59	10	100,1
K0642.15110060	54,1	10	11,86	14,2	7,4	60	9	34,8	22,1	69	10	100,1
K0642.15110070	54,1	10	11,86	14,2	7,4	70	9	34,8	22,1	79	10	100,1
K0642.15110080	54,1	10	11,86	14,2	7,4	80	9	34,8	22,1	89	10	100,1
K0642.15110090	54,1	10	11,86	14,2	7,4	90	9	34,8	22,1	99	10	100,1
K0642.15110100	54,1	10	11,86	14,2	7,4	100	9	34,8	22,1	109	10	100,1
K0642.15712020	60,2	12	14,45	18,3	10,7	20	10	40,6	25,4	30	12	144,06
K0642.15712025	60,2	12	14,45	18,3	10,7	25	10	40,6	25,4	35	12	144,06
K0642.15712030	60,2	12	14,45	18,3	10,7	30	10	40,6	25,4	40	12	144,06
K0642.15712035	60,2	12	14,45	18,3	10,7	35	10	40,6	25,4	45	12	144,06
K0642.15712040	60,2	12	14,45	18,3	10,7	40	10	40,6	25,4	50	12	144,06
K0642.15712050	60,2	12	14,45	18,3	10,7	50	10	40,6	25,4	60	12	144,06
K0642.15712060	60,2	12	14,45	18,3	10,7	60	10	40,6	25,4	70	12	144,06
K0642.15712070	60,2	12	14,45	18,3	10,7	70	10	40,6	25,4	80	12	144,06
K0642.15712080	60,2	12	14,45	18,3	10,7	80	10	40,6	25,4	90	12	144,06
K0642.15712090	60,2	12	14,45	18,3	10,7	90	10	40,6	25,4	100	12	144,06
K0642.15712100	60,2	12	14,45	18,3	10,7	100	10	40,6	25,4	110	12	144,06
K0642.16816025	68,3	16	19	23,9	13,7	25	14	45	28,2	39	16	257,18
K0642.16816030	68,3	16	19	23,9	13,7	30	14	45	28,2	44	16	257,18
K0642.16816035	68,3	16	19	23,9	13,7	35	14	45	28,2	49	16	257,18
K0642.16816040	68,3	16	19	23,9	13,7	40	14	45	28,2	54	16	257,18
K0642.16816050	68,3	16	19	23,9	13,7	50	14	45	28,2	64	16	257,18
K0642.16816060	68,3	16	19	23,9	13,7	60	14	45	28,2	74	16	257,18
K0642.16816070	68,3	16	19	23,9	13,7	70	14	45	28,2	84	16	257,18
K0642.16816080	68,3	16	19	23,9	13,7	80	14	45	28,2	94	16	257,18
K0642.16816090	68,3	16	19	23,9	13,7	90	14	45	28,2	104	16	257,18
K0642.16816100	68,3	16	19	23,9	13,7	100	14	45	28,2	114	16	257,18