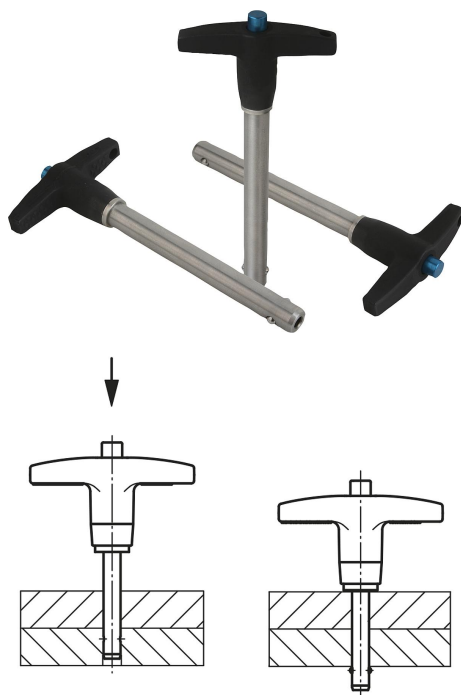


Fixační čepy s kuličkami, s hliníkovým úchytem tvaru T

Popis zboží/obrázky produktu



Popis

Materiál:

Čep z nerezové oceli 1.4542.
 Držadlo tlakově litý hliníkový odlitek EN-AC 46000.
 Pojistka hliník EN-AW 2024 T4.
 Kuličky z nerezové oceli 1.4125.
 Tlačná pružina z nerezové oceli.

Provedení:

Čep kalený min. 40 HRC a pasivovaný.
 Držadlo černé, eloxované.
 Pojistka modrá, eloxovaná.
 Kuličky kalené 58 +4 HRC a pasivované.
 Tlačná pružina pasivovaná.

Upozornění:

Fixační čepy s kuličkou slouží k rychlému a jednoduchému zafixování a spojení dílů a obrobků. Stisknutím tlačítka je možné obě kuličky odblokovat a tím uvolnit spojované díly. Pokud se tlačítko povolí, zablokuje spojení bezpečně a neuvolnitelně. Dle potřeby lze fixační čepy s kuličkou opatřit přídržným lankem.

Čep z vysoce pevnostní nerezové vytvrzené oceli připouští extrémní zatížení při optimální ochraně proti opotřebení.

Pevnost ve střihu, dvoubodová (F) = S · τ aB max.

Při zadání pevnosti ve střihu se jedná o teoretickou mez pevnosti.

Jedná se o nezávazné orientační hodnoty bez zohlednění součinitele bezpečnosti a vyloučení jakéhokoliv ručení. Uvedené hodnoty slouží pouze k informačním účelům a nepředstavují žádné právně závazné zaručení vlastností.

Hodnoty zatížení byly vypočítány na základě DIN 50141. Zda je fixační čep s kuličkami vhodný pro příslušné použití, musí uživatel rozhodnout individuálně.

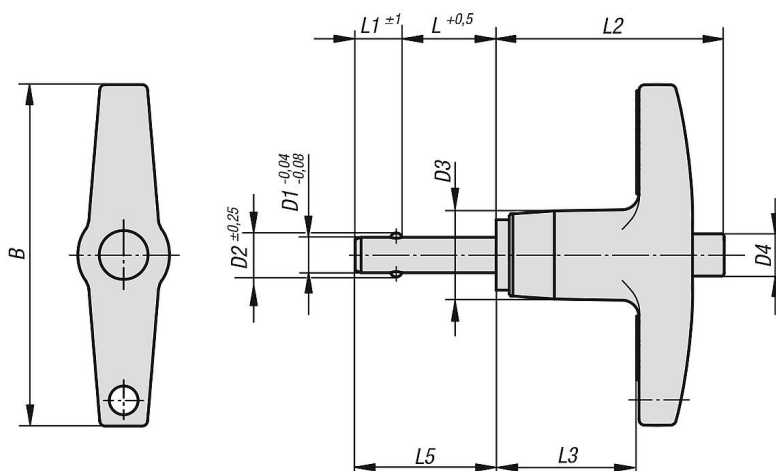
Různorodost materiálů, u kterých se fixační čepy s kuličkou používají, povětrnostní podmínky a opotřebení mohou ovlivnit naměřené hodnoty.

Příslušenství:

Upínací pouzdra pro zástrčné čepy s kuličkou K0724
 Pojistný spirálový kabel K0367
 Přídržné lano s očkem K0367
 Závěsný kroužek K0367

Fixační čepy s kuličkami, s hliníkovým úchytom tvaru T

Výkresy



Přehled zboží

Fixační čepy s kuličkou a s rukojetí ve tvaru T

Objednací číslo	B	D1	D2	D3	D4	L	L1	L2	L3	L5	Montážní otvor H11	Smyková síla dvoustřížná max.kN
K0366.24605010	46	5	5,54	11,9	5,8	10	6	30,7	19,3	16	5	24,4
K0366.24605015	46	5	5,54	11,9	5,8	15	6	30,7	19,3	21	5	24,4
K0366.24605020	46	5	5,54	11,9	5,8	20	6	30,7	19,3	26	5	24,4
K0366.24605025	46	5	5,54	11,9	5,8	25	6	30,7	19,3	31	5	24,4
K0366.24605030	46	5	5,54	11,9	5,8	30	6	30,7	19,3	36	5	24,4
K0366.24605035	46	5	5,54	11,9	5,8	35	6	30,7	19,3	41	5	24,4
K0366.24605040	46	5	5,54	11,9	5,8	40	6	30,7	19,3	46	5	24,4
K0366.24605050	46	5	5,54	11,9	5,8	50	6	30,7	19,3	56	5	24,4
K0366.24605060	46	5	5,54	11,9	5,8	60	6	30,7	19,3	66	5	24,4
K0366.24605070	46	5	5,54	11,9	5,8	70	6	30,7	19,3	76	5	24,4
K0366.24606010	46	6	6,99	11,9	5,8	10	7	30,7	19,3	17	6	35,64
K0366.24606015	46	6	6,99	11,9	5,8	15	7	30,7	19,3	22	6	35,64
K0366.24606020	46	6	6,99	11,9	5,8	20	7	30,7	19,3	27	6	35,64
K0366.24606025	46	6	6,99	11,9	5,8	25	7	30,7	19,3	32	6	35,64
K0366.24606030	46	6	6,99	11,9	5,8	30	7	30,7	19,3	37	6	35,64
K0366.24606035	46	6	6,99	11,9	5,8	35	7	30,7	19,3	42	6	35,64
K0366.24606040	46	6	6,99	11,9	5,8	40	7	30,7	19,3	47	6	35,64
K0366.24606050	46	6	6,99	11,9	5,8	50	7	30,7	19,3	57	6	35,64
K0366.24606060	46	6	6,99	11,9	5,8	60	7	30,7	19,3	67	6	35,64
K0366.24606070	46	6	6,99	11,9	5,8	70	7	30,7	19,3	77	6	35,64
K0366.24606080	46	6	6,99	11,9	5,8	80	7	30,7	19,3	87	6	35,64
K0366.24608010	46	8	9,42	11,9	5,8	10	8	30,7	19,3	18	8	63,8
K0366.24608015	46	8	9,42	11,9	5,8	15	8	30,7	19,3	23	8	63,8
K0366.24608020	46	8	9,42	11,9	5,8	20	8	30,7	19,3	28	8	63,8
K0366.24608025	46	8	9,42	11,9	5,8	25	8	30,7	19,3	33	8	63,8
K0366.24608030	46	8	9,42	11,9	5,8	30	8	30,7	19,3	38	8	63,8
K0366.24608035	46	8	9,42	11,9	5,8	35	8	30,7	19,3	43	8	63,8
K0366.24608040	46	8	9,42	11,9	5,8	40	8	30,7	19,3	48	8	63,8
K0366.24608050	46	8	9,42	11,9	5,8	50	8	30,7	19,3	58	8	63,8
K0366.24608060	46	8	9,42	11,9	5,8	60	8	30,7	19,3	68	8	63,8
K0366.24608070	46	8	9,42	11,9	5,8	70	8	30,7	19,3	78	8	63,8
K0366.24608080	46	8	9,42	11,9	5,8	80	8	30,7	19,3	88	8	63,8
K0366.25110015	50,8	10	11,86	14,2	7,4	15	9	34,8	22,1	24	10	100,1
K0366.25110020	50,8	10	11,86	14,2	7,4	20	9	34,8	22,1	29	10	100,1
K0366.25110025	50,8	10	11,86	14,2	7,4	25	9	34,8	22,1	34	10	100,1
K0366.25110030	50,8	10	11,86	14,2	7,4	30	9	34,8	22,1	39	10	100,1
K0366.25110035	50,8	10	11,86	14,2	7,4	35	9	34,8	22,1	44	10	100,1

Fixační čepy s kuličkami, s hliníkovým úchytem tvaru T

Přehled zboží

Objednací číslo	B	D1	D2	D3	D4	L	L1	L2	L3	L5	Montážní otvor H11	Smyková síla dvoustrážná max.kN
K0366.25110040	50,8	10	11,86	14,2	7,4	40	9	34,8	22,1	49	10	100,1
K0366.25110050	50,8	10	11,86	14,2	7,4	50	9	34,8	22,1	59	10	100,1
K0366.25110060	50,8	10	11,86	14,2	7,4	60	9	34,8	22,1	69	10	100,1
K0366.25110070	50,8	10	11,86	14,2	7,4	70	9	34,8	22,1	79	10	100,1
K0366.25110080	50,8	10	11,86	14,2	7,4	80	9	34,8	22,1	89	10	100,1
K0366.25110090	50,8	10	11,86	14,2	7,4	90	9	34,8	22,1	99	10	100,1
K0366.25110100	50,8	10	11,86	14,2	7,4	100	9	34,8	22,1	109	10	100,1
K0366.25812020	57,2	12	14,45	18,3	10,7	20	10	40,6	25,4	30	12	144,06
K0366.25812025	57,2	12	14,45	18,3	10,7	25	10	40,6	25,4	35	12	144,06
K0366.25812030	57,2	12	14,45	18,3	10,7	30	10	40,6	25,4	40	12	144,06
K0366.25812035	57,2	12	14,45	18,3	10,7	35	10	40,6	25,4	45	12	144,06
K0366.25812040	57,2	12	14,45	18,3	10,7	40	10	40,6	25,4	50	12	144,06
K0366.25812050	57,2	12	14,45	18,3	10,7	50	10	40,6	25,4	60	12	144,06
K0366.25812060	57,2	12	14,45	18,3	10,7	60	10	40,6	25,4	70	12	144,06
K0366.25812070	57,2	12	14,45	18,3	10,7	70	10	40,6	25,4	80	12	144,06
K0366.25812080	57,2	12	14,45	18,3	10,7	80	10	40,6	25,4	90	12	144,06
K0366.25812090	57,2	12	14,45	18,3	10,7	90	10	40,6	25,4	100	12	144,06
K0366.25812100	57,2	12	14,45	18,3	10,7	100	10	40,6	25,4	110	12	144,06
K0366.27816025	78	16	19	23,9	13,7	25	14	45	28,2	39	16	257,18
K0366.27816030	78	16	19	23,9	13,7	30	14	45	28,2	44	16	257,18
K0366.27816035	78	16	19	23,9	13,7	35	14	45	28,2	49	16	257,18
K0366.27816040	78	16	19	23,9	13,7	40	14	45	28,2	54	16	257,18
K0366.27816050	78	16	19	23,9	13,7	50	14	45	28,2	64	16	257,18
K0366.27816060	78	16	19	23,9	13,7	60	14	45	28,2	74	16	257,18
K0366.27816070	78	16	19	23,9	13,7	70	14	45	28,2	84	16	257,18
K0366.27816080	78	16	19	23,9	13,7	80	14	45	28,2	94	16	257,18
K0366.27816090	78	16	19	23,9	13,7	90	14	45	28,2	104	16	257,18
K0366.27816100	78	16	19	23,9	13,7	100	14	45	28,2	114	16	257,18