

Fixační čep s kuličkou s úchytem hříbovitého tvaru z nerezové oceli

Popis zboží/obrázky produktu



Popis

Materiál:

Ocelové části z nerezové oceli.

Provedení:

Bez povrchové úpravy.

Upozornění:

Fixační čep s kuličkou slouží k rychlému a jednoduchému zafixování a spojení dílů a obrobků.

Stisknutím tlačítka mohou být obě kuličky odblokovány a tím uvolněny spojované díly. Pokud se tlačítko povolí, zablokuje spojení bezpečně a neuvolnitelně. Korozivzdorné. Možnost upevnění pro přídržné lanko.

Pevnost ve stříhu, dvoubodová (F) = $S \cdot \tau$ aB max.

Při zadání pevnosti ve stříhu se jedná o teoretickou mez pevnosti.

Jedná se o nezávazné orientační hodnoty bez zohlednění součinitele bezpečnosti a vyloučení jakéhokoliv ručení. Uvedené hodnoty slouží pouze k informačním účelům a nepředstavují žádné právně závazné zaručení vlastností.

Hodnoty zatížení byly vypočítány na základě DIN 50141. Zda je fixační čep s kuličkami vhodný pro příslušné použití, musí uživatel rozhodnout individuálně.

Různorodost materiálů, u kterých se fixační čep s kuličkou používají, povětrnostní podmínky a opotřebení mohou ovlivnit naměřené hodnoty.

Příslušenství:

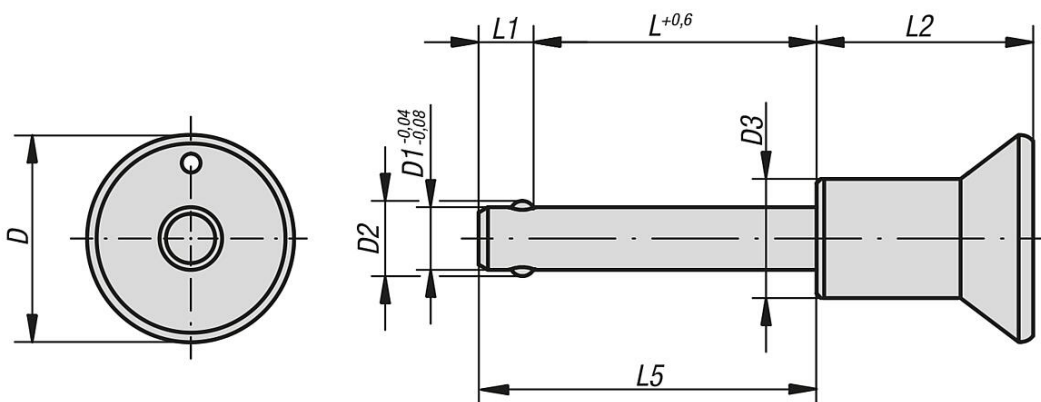
Upínací pouzdra pro zástrčné čep s kuličkou K0724

Pojistný spirálový kabel K0367

Přídržné lano s očkem K0367

Závěsný kroužek K0367

Výkresy



Přehled zboží

Fixační čep s kuličkou nerezové

Fixační čepy s kuličkou s úchytem hříbovitého tvaru z nerezové oceli

Přehled zboží

Objednací číslo	D	D1	D2	D3	L	L1	L2	L5	Montážní otvor H11	Smyková síla dvoustránná max.kN
K0364.2305010	25	5	5,5	14	10	6	26,5	16	5	15
K0364.2305015	25	5	5,5	14	15	6	26,5	21	5	15
K0364.2305020	25	5	5,5	14	20	6	26,5	26	5	15
K0364.2305025	25	5	5,5	14	25	6	26,5	31	5	15
K0364.2305030	25	5	5,5	14	30	6	26,5	36	5	15
K0364.2306010	25	6	6,85	14	10	7	26,5	17	6	22
K0364.2306015	25	6	6,85	14	15	7	26,5	22	6	22
K0364.2306020	25	6	6,85	14	20	7	26,5	27	6	22
K0364.2306025	25	6	6,85	14	25	7	26,5	32	6	22
K0364.2306030	25	6	6,85	14	30	7	26,5	37	6	22
K0364.2306035	25	6	6,85	14	35	7	26,5	42	6	22
K0364.2306040	25	6	6,85	14	40	7	26,5	47	6	22
K0364.2306045	25	6	6,85	14	45	7	26,5	52	6	22
K0364.2306050	25	6	6,85	14	50	7	26,5	57	6	22
K0364.2308020	25	8	9,5	14	20	8	26,5	28	8	38
K0364.2308025	25	8	9,5	14	25	8	26,5	33	8	38
K0364.2308030	25	8	9,5	14	30	8	26,5	38	8	38
K0364.2308035	25	8	9,5	14	35	8	26,5	43	8	38
K0364.2308040	25	8	9,5	14	40	8	26,5	48	8	38
K0364.2308045	25	8	9,5	14	45	8	26,5	53	8	38
K0364.2308050	25	8	9,5	14	50	8	26,5	58	8	38
K0364.3110020	33	10	12	19	20	9	34,6	29	10	60
K0364.3110025	33	10	12	19	25	9	34,6	34	10	60
K0364.3110030	33	10	12	19	30	9	34,6	39	10	60
K0364.3110035	33	10	12	19	35	9	34,6	44	10	60
K0364.3110040	33	10	12	19	40	9	34,6	49	10	60
K0364.3110045	33	10	12	19	45	9	34,6	54	10	60
K0364.3110050	33	10	12	19	50	9	34,6	59	10	60
K0364.3110060	33	10	12	19	60	9	34,6	69	10	60
K0364.3112025	33	12	14,5	19	25	10	34,6	35	12	86
K0364.3112030	33	12	14,5	19	30	10	34,6	40	12	86
K0364.3112035	33	12	14,5	19	35	10	34,6	45	12	86
K0364.3112040	33	12	14,5	19	40	10	34,6	50	12	86
K0364.3112045	33	12	14,5	19	45	10	34,6	55	12	86
K0364.3112050	33	12	14,5	19	50	10	34,6	60	12	86
K0364.3112060	33	12	14,5	19	60	10	34,6	70	12	86
K0364.3112070	33	12	14,5	19	70	10	34,6	80	12	86
K0364.3112080	33	12	14,5	19	80	10	34,6	90	12	86
K0364.3116030	33	16	19	20	30	13,3	34,6	43,3	16	153
K0364.3116035	33	16	19	20	35	13,3	34,6	48,3	16	153
K0364.3116040	33	16	19	20	40	13,3	34,6	53,3	16	153
K0364.3116045	33	16	19	20	45	13,3	34,6	58,3	16	153
K0364.3116050	33	16	19	20	50	13,3	34,6	63,3	16	153
K0364.3116060	33	16	19	20	60	13,3	34,6	73,3	16	153
K0364.3116070	33	16	19	20	70	13,3	34,6	83,3	16	153
K0364.3116080	33	16	19	20	80	13,3	34,6	93,3	16	153