

# Pružné tažné a tlačné prvky s pojistkou proti pootočení, provedení I

## Popis zboží/obrázky produktu



### Popis

#### Materiál:

Ocel.

#### Provedení:

Závitové pouzdro, pozinkované, modře pasivované.

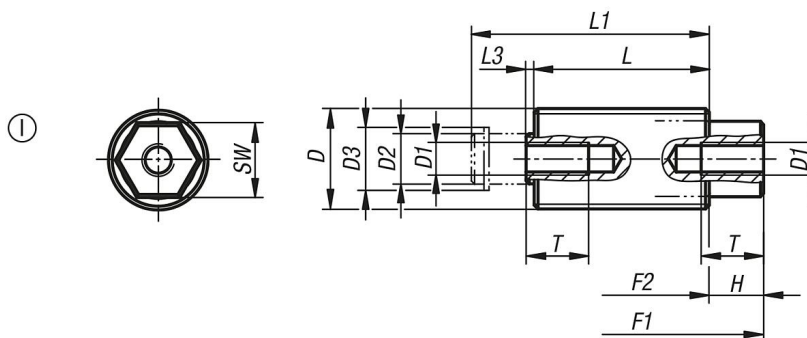
Závitový čep cementovaný a kalený, brynýrovaný.

Standardní síla pružiny, zesílená síla pružiny.

#### Upozornění:

Pružné tažné a tlačné prvky, známé rovněž jako univerzální tlačné prvky, slouží k aretaci, ustavení polohy nebo k sevření různých konstrukčních částí. Závitový čep, který je díky svému šestihrannému tvaru zajištěn proti pootočení, lze použít buď jako tažný, nebo jako tlačný prvek.

## Výkresy



## Přehled zboží

Objednací číslo	Provedení	Síla pružiny	D	SW	D1	D2	D3	F1 N	F2 N	H	L	L1	L3	T min.
K0977.1112	I	standardní	M12X1,5	8	M4	5,5	6,78	16	38	6,12	20	27,5	1,38	8
K0977.1116	I	standardní	M16x1,5	11	M5	8	10	25	71	8,7	28	38	1,3	10
K0977.1120	I	standardní	M20X1,5	14	M6	10	12,2	40	140	10,3	34	47	2,7	12
K0977.1212	I	zvětšená	M12X1,5	8	M4	5,5	6,78	20	60	6,12	20	27,5	1,38	8
K0977.1216	I	zvětšená	M16x1,5	11	M5	8	10	35	103	8,7	28	38	1,3	10
K0977.1220	I	zvětšená	M20X1,5	14	M6	10	12,2	60	175	10,3	34	47	2,7	12