

Aretační čepy z oceli nebo nerezové oceli, bez nákrůžku, se závitovým čepem

Popis zboží/obrázky produktu



Popis

Materiál:

Ocelové provedení:

Aretační kolík kalený:

Třída pevnosti 5.8.

Nerezové provedení:

Aretační kolík kalený:

Závitové pouzdro 1.4305.

Aretační kolík 1.4034.

Aretační kolík nekalený:

Závitové pouzdro 1.4305.

Aretační kolík 1.4305.

Provedení:

Ocelové provedení:

Aretační kolík kalený, broušený a brynýrovaný.

Nerezové provedení:

Aretační kolík kalený, broušený a bez povrchové úpravy.

Aretační kolík nekalený, broušený a bez povrchové úpravy.

Upozornění:

Aretační čepy se užívají tam, kde je třeba zabránit změně aretačního nastavení příčnými silami. Teprve po vysunutí aretačního čepu je možné nastavit jinou aretační polohu.

Na vyčnívající závitový kolík je možné upevnit nestandardní úchytky. Kromě toho závitový kolík umožňuje ovládání aretačního čepu, např. automaticky (programově řízené) pomocí pneumatického válce nebo ovládání na dálku pomocí lanka vedeného v bovdenu.

Pro účely našroubování je možné dodat montážní klíč ke šroubu. Ten je třeba nasadit na závitovou vložku tak, aby jeho kolíky zapadly do drážky v horní části šroubu.

Na vyžádání:

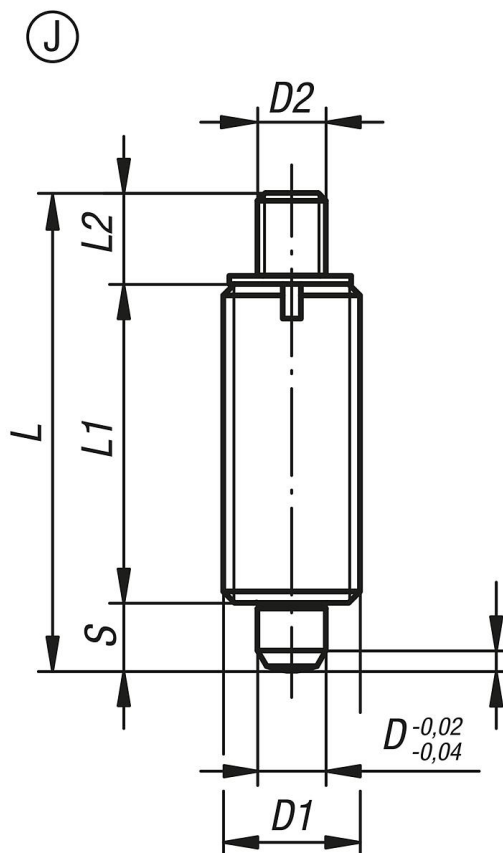
Nadstandardní provedení.

Příslušenství:

Distanční kroužky K0665

Aretační čepy z oceli nebo nerezové oceli, bez nákrůžku, se závitovým čepem

Výkresy



Přehled zboží

Objednáací číslo	Provedení	Materiál základního tělesa	Povrch základního tělesa	D	D1	D2	L	L1	L2	Zdvih S	F x 30°	Síla pružiny začátek F1 cca N	Síla pružiny konec F2 cca N	Objednáací číslo klíč ke šroubu
K0345.1903	J	ocel	kalená	3	M6x0,75	M2	24	17	3,5	3,5	0,8	4,5	10	K0344.99
K0345.1004	J	ocel	kalená	4	M8x1	M3	32	21	7	4	1	6	12	K0344.90
K0345.1105	J	ocel	kalená	5	M10x1	M4	37	24	8	5	1,3	5	12	K0344.91
K0345.1206	J	ocel	kalená	6	M12x1,5	M6	42	28	8	6	1,8	6	14	K0344.92
K0345.1308	J	ocel	kalená	8	M16x1,5	M8	56	36	12	8	2,3	15	35	K0344.93
K0345.1410	J	ocel	kalená	10	M20x1,5	M8	62	40	12	10	2,8	15	34	K0344.94
K0345.1412	J	ocel	kalená	12	M20x1,5	M8	66	42	12	12	2,8	15	39	K0344.94
K0345.1516	J	ocel	kalená	16	M24x2	M10	80	50	14	16	3,2	20	46	K0344.95
K0345.01903	J	nerezová ocel	kalená	3	M6x0,75	M2	24	17	3,5	3,5	0,8	4,5	10	K0344.99
K0345.01004	J	nerezová ocel	kalená	4	M8x1	M3	32	21	7	4	1	6	12	K0344.90
K0345.01105	J	nerezová ocel	kalená	5	M10x1	M4	37	24	8	5	1,3	5	12	K0344.91
K0345.01206	J	nerezová ocel	kalená	6	M12x1,5	M6	42	28	8	6	1,8	6	14	K0344.92
K0345.01308	J	nerezová ocel	kalená	8	M16x1,5	M8	56	36	12	8	2,3	15	35	K0344.93
K0345.01410	J	nerezová ocel	kalená	10	M20x1,5	M8	62	40	12	10	2,8	15	34	K0344.94
K0345.01412	J	nerezová ocel	kalená	12	M20x1,5	M8	66	42	12	12	2,8	15	39	K0344.94
K0345.01516	J	nerezová ocel	kalená	16	M24x2	M10	80	50	14	16	3,2	20	46	K0344.95
K0345.11903	J	nerezová ocel	netvrzeno	3	M6x0,75	M2	24	17	3,5	3,5	0,8	4,5	10	K0344.99
K0345.11004	J	nerezová ocel	netvrzeno	4	M8x1	M3	32	21	7	4	1	6	12	K0344.90
K0345.11105	J	nerezová ocel	netvrzeno	5	M10x1	M4	37	24	8	5	1,3	5	12	K0344.91
K0345.11206	J	nerezová ocel	netvrzeno	6	M12x1,5	M6	42	28	8	6	1,8	6	14	K0344.92
K0345.11308	J	nerezová ocel	netvrzeno	8	M16x1,5	M8	56	36	12	8	2,3	15	35	K0344.93
K0345.11410	J	nerezová ocel	netvrzeno	10	M20x1,5	M8	62	40	12	10	2,8	15	34	K0344.94
K0345.11412	J	nerezová ocel	netvrzeno	12	M20x1,5	M8	66	42	12	12	2,8	15	39	K0344.94
K0345.11516	J	nerezová ocel	netvrzeno	16	M24x2	M10	80	50	14	16	3,2	20	46	K0344.95

Aretační čepy z oceli nebo nerezové oceli, bez nákrůžku, se závitovým čepem

Přehled zboží
