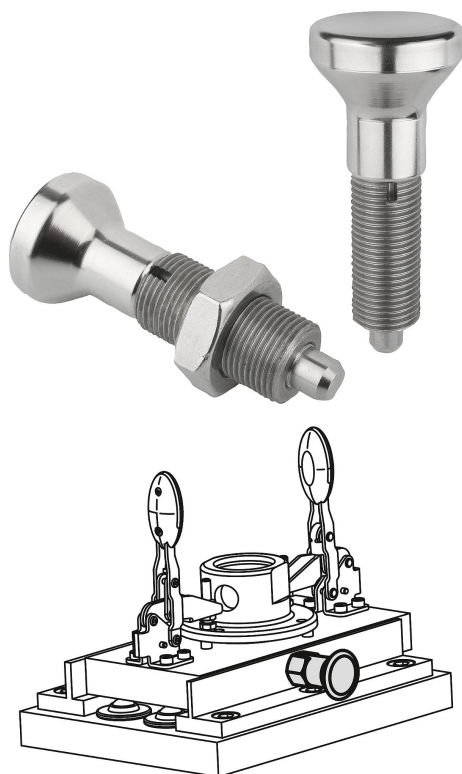


Aretační čepy z oceli, bez nákrůžku, s hříbovitým úchytem z nerezové oceli

Popis zboží/obrázky produktu



Popis

Materiál:

Aretační kolík kalený:
Závitové pouzdro 1.4305.
Aretační kolík 1.4034.

Aretační kolík nekalený:
Závitové pouzdro 1.4305.
Aretační kolík 1.4305.

Hříbovitý úchyt 1.4305, jemně soustružený.

Provedení:

Bez povrchové úpravy, aretační kolík broušený.

Upozornění:

Aretační čepy se užívají tam, kde je třeba zabránit změně aretačního nastavení příčnými silami. Teprve až po ručním vysunutí čepu je možné nastavit jinou aretační polohu.

Pro účely našroubování je možné dodat montážní klíč ke šroubu. Ten je třeba zasunout pod uvolněnou hříbovitou úchytku tak, aby jeho kolíky zapadly do drážky v horní části šroubu.

Na vyžádání:

Nadstandardní provedení.

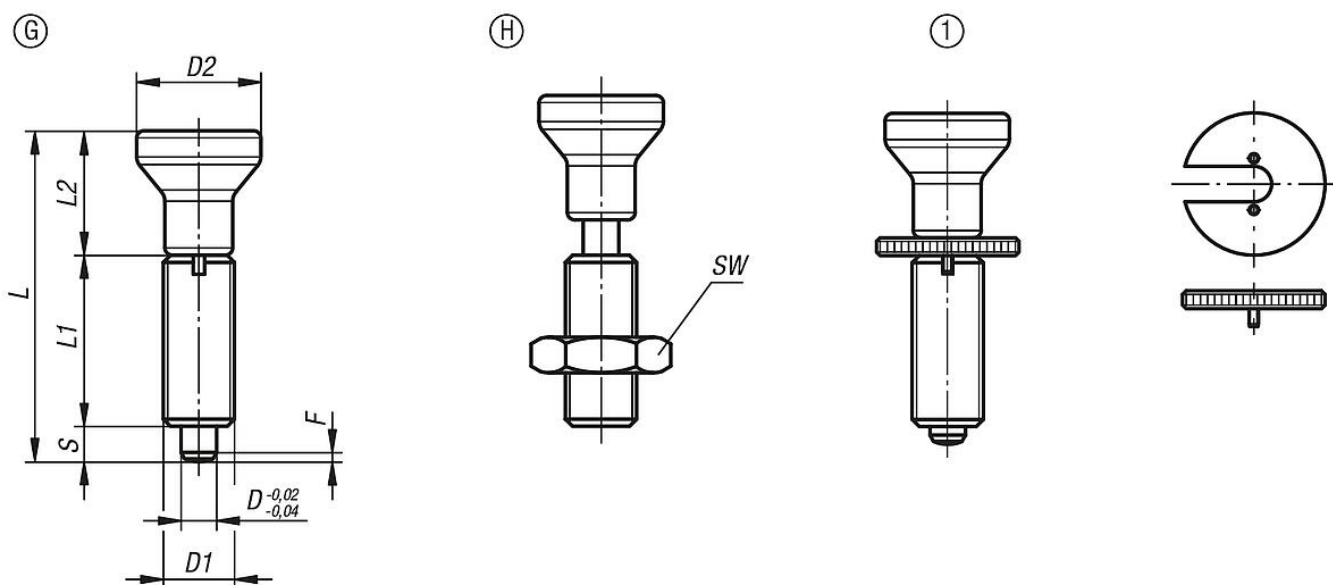
Odkaz na výkres:

Provedení G: bez kontramaticy

Provedení H: s kontramaticí

1) Aretační čep s klíčem

Výkresy



Aretační čepy z oceli, bez nákrůžku, s hříbovým úchytem z nerezové oceli

Přehled zboží

Aretační čepy nerezové bez nákrůžku

Objednací číslo	Materiál základní těleso	Provedení	Povrch základního tělesa	D	D1	D2	L	L1	L2	Zdvih S	SW	F x 30°	Síla pružiny začátek F1 cca N	Síla pružiny konec F2 cca N	Objednací číslo klíč ke šroubu
K0634.001903	nerezová ocel	G	kalená	3	M6x0,75	14	34,5	17	14	3,5	-	0,8	4,5	10	K0344.99
K0634.001004	nerezová ocel	G	kalená	4	M8x1	18	43	21	18	4	-	1	6	12	K0344.90
K0634.001105	nerezová ocel	G	kalená	5	M10x1	21	50	24	21	5	-	1,3	5	12	K0344.91
K0634.001206	nerezová ocel	G	kalená	6	M12x1,5	25	59	28	25	6	-	1,8	6	14	K0344.92
K0634.001308	nerezová ocel	G	kalená	8	M16x1,5	33	77	36	33	8	-	2,3	15	35	K0344.93
K0634.001410	nerezová ocel	G	kalená	10	M20x1,5	33	83	40	33	10	-	2,8	15	34	K0344.94
K0634.001412	nerezová ocel	G	kalená	12	M20x1,5	33	87	42	33	12	-	2,8	15	39	K0344.94
K0634.001516	nerezová ocel	G	kalená	16	M24x2	40	106	50	40	16	-	3,2	20	46	K0344.95
K0634.111903	nerezová ocel	G	netvrzeno	3	M6x0,75	14	34,5	17	14	3,5	-	0,8	4,5	10	K0344.99
K0634.111004	nerezová ocel	G	netvrzeno	4	M8x1	18	43	21	18	4	-	1	6	12	K0344.90
K0634.111105	nerezová ocel	G	netvrzeno	5	M10x1	21	50	24	21	5	-	1,3	5	12	K0344.91
K0634.111206	nerezová ocel	G	netvrzeno	6	M12x1,5	25	59	28	25	6	-	1,8	6	14	K0344.92
K0634.111308	nerezová ocel	G	netvrzeno	8	M16x1,5	33	77	36	33	8	-	2,3	15	35	K0344.93
K0634.111410	nerezová ocel	G	netvrzeno	10	M20x1,5	33	83	40	33	10	-	2,8	15	34	K0344.94
K0634.111412	nerezová ocel	G	netvrzeno	12	M20x1,5	33	87	42	33	12	-	2,8	15	39	K0344.94
K0634.111516	nerezová ocel	G	netvrzeno	16	M24x2	40	106	50	40	16	-	3,2	20	46	K0344.95
K0634.002903	nerezová ocel	H	kalená	3	M6x0,75	14	34,5	17	14	3,5	10	0,8	4,5	10	K0344.99
K0634.002004	nerezová ocel	H	kalená	4	M8x1	18	43	21	18	4	13	1	6	12	K0344.90
K0634.002105	nerezová ocel	H	kalená	5	M10x1	21	50	24	21	5	17	1,3	5	12	K0344.91
K0634.002206	nerezová ocel	H	kalená	6	M12x1,5	25	59	28	25	6	19	1,8	6	14	K0344.92
K0634.002308	nerezová ocel	H	kalená	8	M16x1,5	33	77	36	33	8	24	2,3	15	35	K0344.93
K0634.002410	nerezová ocel	H	kalená	10	M20x1,5	33	83	40	33	10	30	2,8	15	34	K0344.94
K0634.002412	nerezová ocel	H	kalená	12	M20x1,5	33	87	42	33	12	30	2,8	15	39	K0344.94
K0634.002516	nerezová ocel	H	kalená	16	M24x2	40	106	50	40	16	36	3,2	20	46	K0344.95
K0634.112903	nerezová ocel	H	netvrzeno	3	M6x0,75	14	34,5	17	14	3,5	10	0,8	4,5	10	K0344.99
K0634.112004	nerezová ocel	H	netvrzeno	4	M8x1	18	43	21	18	4	13	1	6	12	K0344.90
K0634.112105	nerezová ocel	H	netvrzeno	5	M10x1	21	50	24	21	5	17	1,3	5	12	K0344.91
K0634.112206	nerezová ocel	H	netvrzeno	6	M12x1,5	25	59	28	25	6	19	1,8	6	14	K0344.92
K0634.112308	nerezová ocel	H	netvrzeno	8	M16x1,5	33	77	36	33	8	24	2,3	15	35	K0344.93
K0634.112410	nerezová ocel	H	netvrzeno	10	M20x1,5	33	83	40	33	10	30	2,8	15	34	K0344.94
K0634.112412	nerezová ocel	H	netvrzeno	12	M20x1,5	33	87	42	33	12	30	2,8	15	39	K0344.94
K0634.112516	nerezová ocel	H	netvrzeno	16	M24x2	40	106	50	40	16	36	3,2	20	46	K0344.95