

Aretační čepy z oceli nebo z nerezové oceli s tažným kroužkem z nerezové oceli a pojistnou maticí

Popis zboží/obrázky produktu



Popis

Materiál:

Ocelové provedení:
Aretační kolík kalený:
Třída pevnosti 5.8.

Nerezové provedení:
Aretační kolík kalený:
Závitové pouzdro 1.4305.
Aretační kolík 1.4034.

Aretační kolík nekalený:
Závitové pouzdro 1.4305.
Aretační kolík 1.4305.

Klíčový kroužek 1.4310, bez povrchové úpravy.

Provedení:

Ocelové provedení:
Aretační kolík kalený, broušený a brynýrovaný.

Nerezové provedení:
Aretační kolík kalený, broušený a bez povrchové úpravy.
Aretační kolík nekalený, broušený a bez povrchové úpravy.

Upozornění:

Aretační čepy se užívají tam, kde je třeba zabránit změně aretačního nastavení příčnými silami. Teprve po vysunutí aretačního čepu je možné nastavit jinou aretační polohu. Kromě toho závitový kolík umožňuje ovládání aretačního čepu, např. automaticky (programově řízené) pomocí pneumatického válce nebo ovládání na dálku pomocí lanka vedeného v bovdenu.

Na vyžádání:

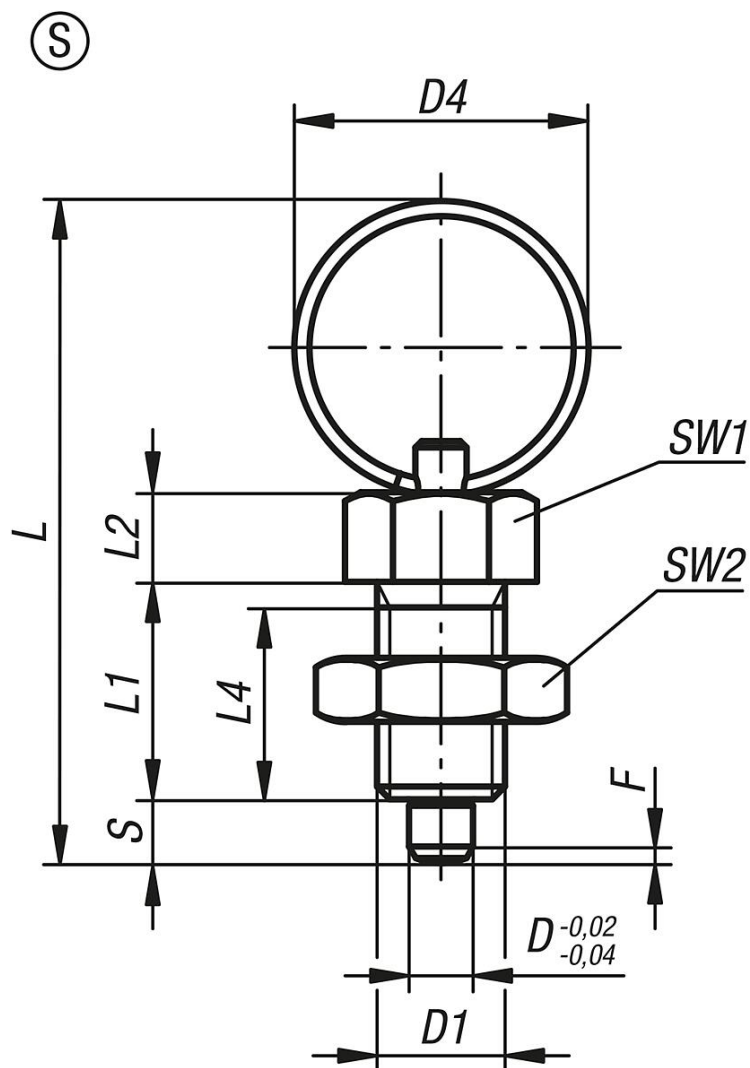
Nadstandardní provedení.

Příslušenství:

Distanční kroužky K0665

Aretační čepy z oceli nebo z nerezové oceli s tažným kroužkem z nerezové oceli a pojistnou maticí

Výkresy



Přehled zboží

Objednací číslo	Provedení	Materiál základního tělesa	Povrch základního tělesa	D	D1	D4	L	L1	L2	L4	Zdvih S	SW1	SW2	F x 30°	Síla pružiny začátek F1 cca N	Síla pružiny konec F2 cca N
K0342.4004	S	ocel	kalená	4	M8x1	15	40	15	6	13	4	10	13	1	6	12
K0342.4105	S	ocel	kalená	5	M10x1	23	52	17	7	15	5	13	17	1,3	5	12
K0342.4206	S	ocel	kalená	6	M12x1,5	23	57	20	8	17	6	14	19	1,8	6	14
K0342.4308	S	ocel	kalená	8	M16x1,5	28	72	26	10	23	8	19	24	2,3	15	35
K0342.4410	S	ocel	kalená	10	M20x1,5	28	78	28	12	25	10	22	30	2,8	15	34
K0342.04004	S	nerezová ocel	kalená	4	M8x1	15	40	15	6	13	4	10	13	1	6	12
K0342.04105	S	nerezová ocel	kalená	5	M10x1	23	52	17	7	15	5	13	17	1,3	5	12
K0342.04206	S	nerezová ocel	kalená	6	M12x1,5	23	57	20	8	17	6	14	19	1,8	6	14
K0342.04308	S	nerezová ocel	kalená	8	M16x1,5	28	72	26	10	23	8	19	24	2,3	15	35
K0342.04410	S	nerezová ocel	kalená	10	M20x1,5	28	78	28	12	25	10	22	30	2,8	15	34
K0342.14004	S	nerezová ocel	netvrzeno	4	M8x1	15	40	15	6	13	4	10	13	1	6	12
K0342.14105	S	nerezová ocel	netvrzeno	5	M10x1	23	52	17	7	15	5	13	17	1,3	5	12
K0342.14206	S	nerezová ocel	netvrzeno	6	M12x1,5	23	57	20	8	17	6	14	19	1,8	6	14
K0342.14308	S	nerezová ocel	netvrzeno	8	M16x1,5	28	72	26	10	23	8	19	24	2,3	15	35
K0342.14410	S	nerezová ocel	netvrzeno	10	M20x1,5	28	78	28	12	25	10	22	30	2,8	15	34

Aretační čepy z oceli nebo z nerezové oceli s tažným kroužkem z nerezové oceli a pojistnou maticí

Přehled zboží
