

Excentrická páka z plastu s vnitřním a vnějším závitem, s plastovým přitlačným kotoučem a šroubem s úchytem z oceli nebo nerezové oceli

Popis zboží/obrázky produktu



Popis

Materiál:

Manipulační páka a tlačná podložka z plastu PA 66 vyztuženého skelnými vlákny.

Osový čep z nerezové oceli 1.4305.

Závrtný šroub a podložka z oceli, třída pevnosti 5.8, nebo z nerezové oceli 1.4305.

Provedení:

Manipulační páka, černá nebo bezpečnostní červená RAL3020.

Tlačná podložka, černá.

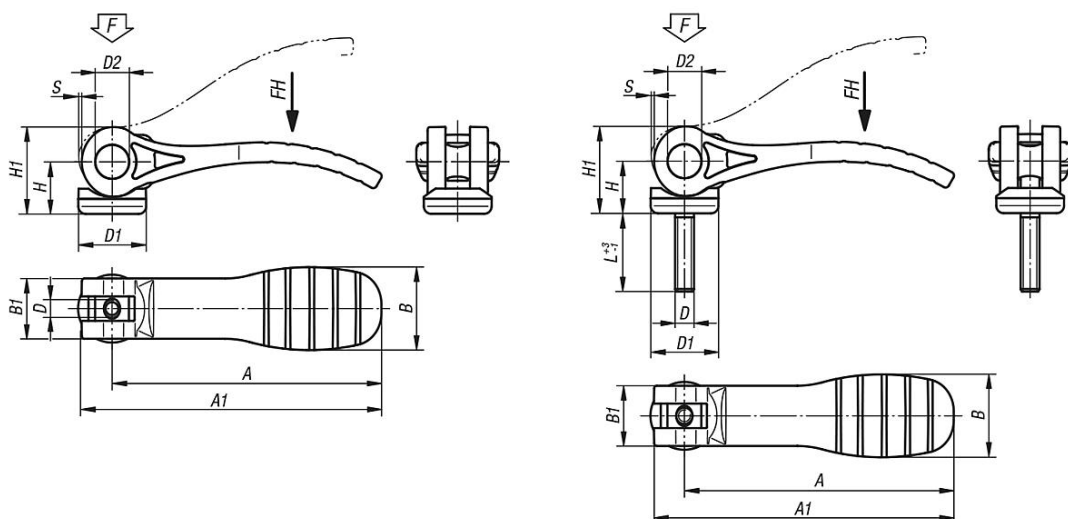
Osový čep, bez povrchové úpravy.

Závrtové šrouby a podložka, modře pasivované nebo z nerezové oceli, bez povrchové úpravy.

Upozornění:

Plasty mají tu vlastnost, že u nich při zátěži dochází k tečení (retardaci), což může snižovat upínací sílu.

Výkresy



Přehled zboží

Excentrické páky s plastovou rukojetí s vnitřním závitem

Objednací číslo	Materiál komponenty	Barva základního tělesa	D	D1	D2	B	B1	H	H1	A	A1	Zdvih S	Upínací síla F (kN)	Ruční síla FH N
K0646.1521105	ocel	černá	M5	18,1	9	22	16	14	23,4	71,5	79,6	1,15	2,5	125
K0646.1521106	ocel	černá	M6	18,1	9	22	16	14	23,4	71,5	79,6	1,15	2,5	125
K0646.2521108	ocel	černá	M8	27,1	11	33	24,2	16,2	27,7	100	110	1,5	5	170
K0646.1531105	nerezová ocel	černá	M5	18,1	9	22	16	14	23,4	71,5	79,6	1,15	2,5	125
K0646.1531106	nerezová ocel	černá	M6	18,1	9	22	16	14	23,4	71,5	79,6	1,15	2,5	125
K0646.2531108	nerezová ocel	černá	M8	27,1	11	33	24,2	16,2	27,7	100	110	1,5	5	170
K0646.15218405	ocel	bezpečnostní červená RAL 3020	M5	18,1	9	22	16	14	23,4	71,5	79,6	1,15	2,5	125
K0646.15218406	ocel	bezpečnostní červená RAL 3020	M6	18,1	9	22	16	14	23,4	71,5	79,6	1,15	2,5	125
K0646.25218408	ocel	bezpečnostní červená RAL 3020	M8	27,1	11	33	24,2	16,2	27,7	100	110	1,5	5	170
K0646.15318405	nerezová ocel	bezpečnostní červená RAL 3020	M5	18,1	9	22	16	14	23,4	71,5	79,6	1,15	2,5	125
K0646.15318406	nerezová ocel	bezpečnostní červená RAL 3020	M6	18,1	9	22	16	14	23,4	71,5	79,6	1,15	2,5	125
K0646.25318408	nerezová ocel	bezpečnostní červená RAL 3020	M8	27,1	11	33	24,2	16,2	27,7	100	110	1,5	5	170

Excentrická páka z plastu s vnitřním a vnějším závitem, s plastovým přítlačným kotoučem a šroubem s úchytem z oceli nebo nerezové oceli

Přehled zboží

Objednací číslo	Druh závitu	Materiál komponenty	Barva základního tělesa	D	D1	D2	B	B1	H	H1	A	A1	L	Zdvih S	Upínací síla F (kN)	Ruční síla FH N
K0646.25318408X30	vnější závit	nerezová ocel	bezpečnostní červená RAL 3020	M8	27,1	11	33	24,2	16,2	27,7	100	110	30	1,5	5	170
K0646.25318408X40	vnější závit	nerezová ocel	bezpečnostní červená RAL 3020	M8	27,1	11	33	24,2	16,2	27,7	100	110	40	1,5	5	170
K0646.25318408X50	vnější závit	nerezová ocel	bezpečnostní červená RAL 3020	M8	27,1	11	33	24,2	16,2	27,7	100	110	50	1,5	5	170
K0646.25318410X25	vnější závit	nerezová ocel	bezpečnostní červená RAL 3020	M10	27,1	11	33	24,2	16,2	27,7	100	110	25	1,5	5	170
K0646.25318410X30	vnější závit	nerezová ocel	bezpečnostní červená RAL 3020	M10	27,1	11	33	24,2	16,2	27,7	100	110	30	1,5	5	170
K0646.25318410X40	vnější závit	nerezová ocel	bezpečnostní červená RAL 3020	M10	27,1	11	33	24,2	16,2	27,7	100	110	40	1,5	5	170
K0646.25318410X50	vnější závit	nerezová ocel	bezpečnostní červená RAL 3020	M10	27,1	11	33	24,2	16,2	27,7	100	110	50	1,5	5	170