

# Aretační čepy z oceli nebo nerezové oceli, s plastovým hříbovitým úchytem

Popis zboží/obrázky produktu



## Popis

### Materiál:

Ocelové provedení:

Závitový kolík a aretační kolík z automatové oceli.

Nerezové provedení:

Aretační kolík, kalený:

Závitové pouzdro 1.4305.

Aretační kolík 1.4034.

Aretační kolík, nekalený:

Závitové pouzdro 1.4305.

Aretační kolík 1.4305.

Hříbovitý úchyt, tmavošedý termoplast.

### Provedení:

Ocelové provedení:

Závitové pouzdro brynýrováno.

Aretační kolík kalený, broušený a brynýrovaný.

Nerezové provedení:

Závitové pouzdro bez povrchové úpravy.

Aretační kolík kalený, broušený a bez povrchové úpravy.

Aretační kolík nekalený, broušený a bez povrchové úpravy.

### Upozornění:

Aretační čepy se užívají tam, kde je třeba zabránit změně aretačního nastavení příčnými silami. Teprve až po ručním vysunutí čepu je možné nastavit jinou aretační polohu. Bude-li aretační kolík po delší dobu vysunut a je-li třeba zabránit jeho zpětnému zapadnutí, pak je třeba zvolit provedení C resp. provedení D.

### Na vyžádání:

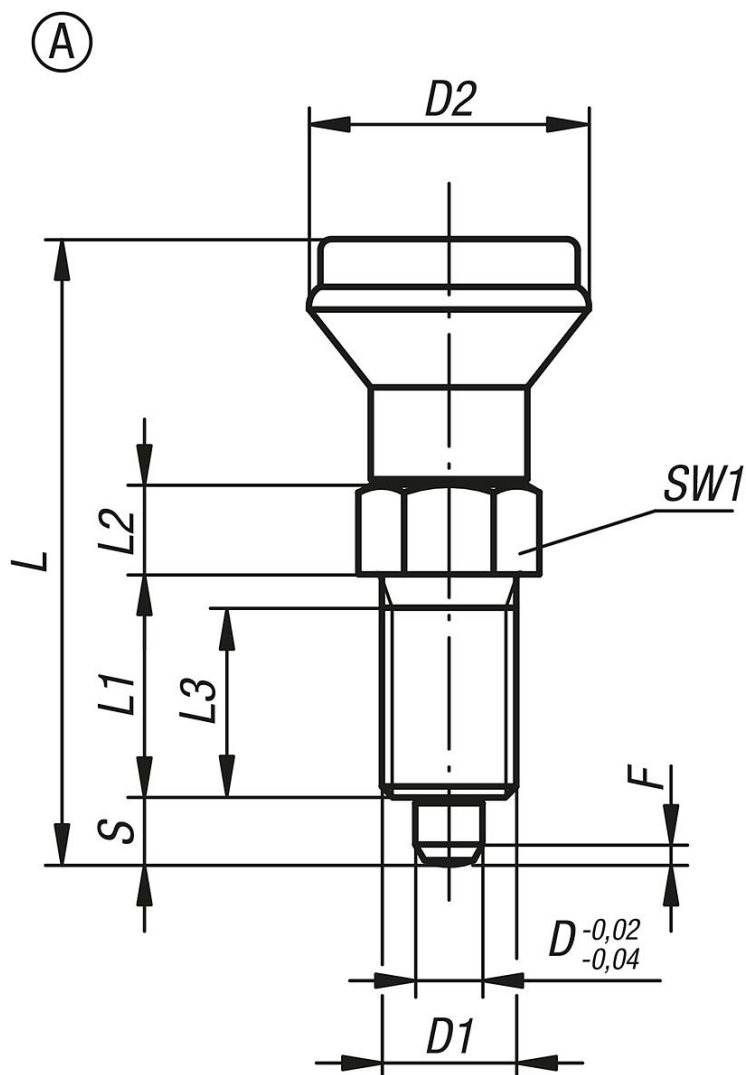
Nadstandardní provedení.

### Příslušenství:

Distanční kroužky K0665

# Aretační čepy z oceli nebo nerezové oceli, s plastovým hříbovitým úchytem

Výkresy



## Přehled zboží

Objednací číslo	Provedení	Materiál základní těleso	Aretační kolík	D	D1	D2	L	L1	L2	L3	Zdvih S	SW1	F x 30°	Síla pružiny začátek F1 cca N	Síla pružiny konec F2 cca N
K0339.1105	A	ocel	kalená	5	M10x1	21	47	17	7	15	5	13	1,3	5	12
K0339.1206	A	ocel	kalená	6	M12x1,5	25	56	20	8	17	6	14	1,8	6	14
K0339.1308	A	ocel	kalená	8	M16x1,5	33	74	26	10	23	8	19	2,3	15	35
K0339.1410	A	ocel	kalená	10	M20x1,5	33	80	28	12	25	10	22	2,8	15	34
K0339.01105	A	nerezová ocel	kalená	5	M10x1	21	47	17	7	15	5	13	1,3	5	12
K0339.01206	A	nerezová ocel	kalená	6	M12x1,5	25	56	20	8	17	6	14	1,8	6	14
K0339.01308	A	nerezová ocel	kalená	8	M16x1,5	33	74	26	10	23	8	19	2,3	15	35
K0339.01410	A	nerezová ocel	kalená	10	M20x1,5	33	80	28	12	25	10	22	2,8	15	34
K0339.11105	A	nerezová ocel	netvrzeno	5	M10x1	21	47	17	7	15	5	13	1,3	5	12
K0339.11206	A	nerezová ocel	netvrzeno	6	M12x1,5	25	56	20	8	17	6	14	1,8	6	14
K0339.11308	A	nerezová ocel	netvrzeno	8	M16x1,5	33	74	26	10	23	8	19	2,3	15	35
K0339.11410	A	nerezová ocel	netvrzeno	10	M20x1,5	33	80	28	12	25	10	22	2,8	15	34

# **Aretační čepy z oceli nebo nerezové oceli, s plastovým hříbovitým úchytem**

Přehled zboží

---