

## Aretační čepy z oceli nebo nerezové oceli a s plastovým hříbovitým úchytem, prodlouženým aretačním čepem a pojistnou maticí

Popis zboží/obrázky produktu



### Popis

#### Materiál:

Ocelové provedení:  
Aretační kolík kalený:  
Třída pevnosti 5.8.

Nerezové provedení:  
Aretační kolík kalený:  
Závitové pouzdro 1.4305.  
Aretační kolík 1.4034.

Aretační kolík nekalený:  
Závitové pouzdro 1.4305.  
Aretační kolík 1.4305.

Úchytka hříbovitého tvaru, tmavošedý termoplast.

#### Provedení:

Ocelové provedení:  
Aretační kolík kalený, broušený a brynýrovaný.

Nerezové provedení:  
Aretační kolík kalený, broušený a bez povrchové úpravy.  
Aretační kolík nekalený, broušený a bez povrchové úpravy.

#### Upozornění:

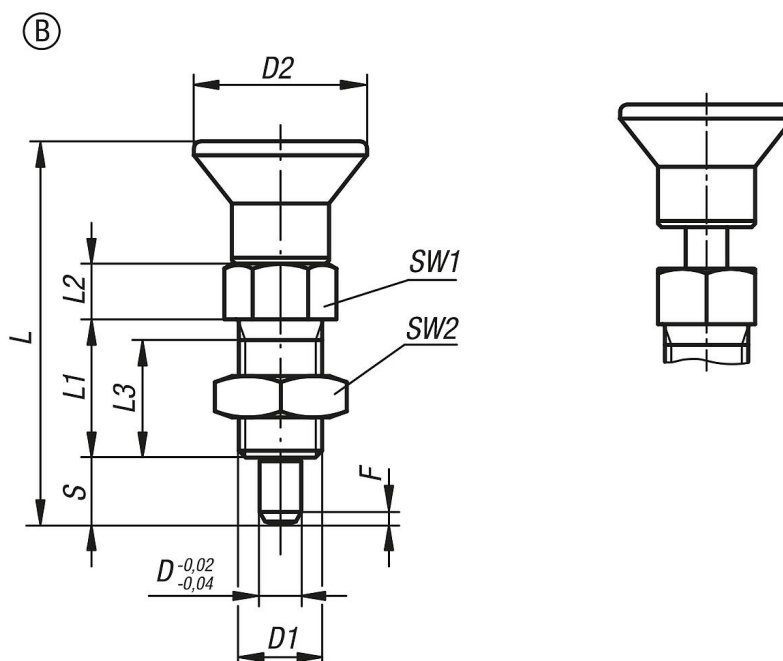
Aretační čepy se užívají tam, kde je třeba zabránit změně aretačního nastavení příčnými silami. Teprve až po ručním vysunutí čepu je možné nastavit jinou aretační polohu.

#### Na vyžádání:

Nadstandardní provedení.

# Aretační čepy z oceli nebo nerezové oceli a s plastovým hříbovitým úchytem, prodlouženým aretačním čepem a pojistnou maticí

Výkresy



## Přehled zboží

Objednáací číslo	Provedení	Materiál základní těleso	Aretační kolík	D	D1	D2	L	L1	L2	L3	Zdvih S	SW1	SW2	F x 30°	Síla pružiny začátek F1 cca N	Síla pružiny konec F2 cca N
K0630.22903	B	ocel	kalená	3	M6x0,75	14	33	12	5	10	5	8	10	0,8	4,5	12
K0630.22004	B	ocel	kalená	4	M8x1	18	40,5	15	6	13	6	10	13	1	6	15
K0630.22105	B	ocel	kalená	5	M10x1	21	46,5	17	7	15	8	13	17	1,3	5	16
K0630.22206	B	ocel	kalená	6	M12x1,5	25	54,7	20	8	17	9	14	19	1,8	6	18
K0630.22308	B	ocel	kalená	8	M16x1,5	33	72	26	10	23	12	19	24	2,3	15	45
K0630.22410	B	ocel	kalená	10	M20x1,5	33	79	28	12	25	15	22	30	2,8	15	43
K0630.22412	B	ocel	kalená	12	M20x1,5	33	84	28	14	25	18	22	30	2,8	15	51
K0630.22516	B	ocel	kalená	16	M24x2	40	104	32	18	28	24	27	36	3,2	20	60
K0630.202903	B	nerezová ocel	kalená	3	M6x0,75	14	33	12	5	10	5	8	10	0,8	4,5	12
K0630.202004	B	nerezová ocel	kalená	4	M8x1	18	40,5	15	6	13	6	10	13	1	6	15
K0630.202105	B	nerezová ocel	kalená	5	M10x1	21	46,5	17	7	15	8	13	17	1,3	5	16
K0630.202206	B	nerezová ocel	kalená	6	M12x1,5	25	54,7	20	8	17	9	14	19	1,8	6	18
K0630.202308	B	nerezová ocel	kalená	8	M16x1,5	33	72	26	10	23	12	19	24	2,3	15	45
K0630.202410	B	nerezová ocel	kalená	10	M20x1,5	33	79	28	12	25	15	22	30	2,8	15	43
K0630.202412	B	nerezová ocel	kalená	12	M20x1,5	33	84	28	14	25	18	22	30	2,8	15	51
K0630.202516	B	nerezová ocel	kalená	16	M24x2	40	104	32	18	28	24	27	36	3,2	20	60
K0630.212903	B	nerezová ocel	netvrzeno	3	M6x0,75	14	33	12	5	10	5	8	10	0,8	4,5	12
K0630.212004	B	nerezová ocel	netvrzeno	4	M8x1	18	40,5	15	6	13	6	10	13	1	6	15
K0630.212105	B	nerezová ocel	netvrzeno	5	M10x1	21	46,5	17	7	15	8	13	17	1,3	5	16
K0630.212206	B	nerezová ocel	netvrzeno	6	M12x1,5	25	54,7	20	8	17	9	14	19	1,8	6	18
K0630.212308	B	nerezová ocel	netvrzeno	8	M16x1,5	33	72	26	10	23	12	19	24	2,3	15	45
K0630.212410	B	nerezová ocel	netvrzeno	10	M20x1,5	33	79	28	12	25	15	22	30	2,8	15	43
K0630.212412	B	nerezová ocel	netvrzeno	12	M20x1,5	33	84	28	14	25	18	22	30	2,8	15	51
K0630.212516	B	nerezová ocel	netvrzeno	16	M24x2	40	104	32	18	28	24	27	36	3,2	20	60