

Aretační čepy z oceli nebo z nerezové oceli, s plastovým hříbovitým úchytem, zajišťovací drážkou a pojistnou maticí

Popis zboží/obrázky produktu



Popis

Popis výrobku:

Aretační čepy se užívají tehdy, je-li třeba zabránit změně aretačního nastavení působením příčných sil.

Příkladem je aretace délková a výšková a také aretace polohy ve strojírenství, při výrobě přístrojů, nábytku a při výrobě speciálních vozidel.

Teprve po ručním vysunutí čepu je možné nastavit jinou aretační polohu. Má-li se vysunutí provádět po delší době a je přitom třeba zamezit zpětnému zaskočení aretačního kolíku, je nutné použít provedení C nebo provedení D.

Použité materiály umožňují univerzální použití až po aplikace s nejvyššími požadavky na odolnost vůči korozi.

Materiál:

Ocelové provedení:

Závitový kolík a aretační kolík z automatové ocelí.

Tlačná pružina Ss14310

NerezovéprovedeníA2:

ZávitovépouzdroS14305..

Aretační kolík, kalený 1.4034

Aretační kolík, nekalený Ss14305Tlačnápružinas14310

ProvedeníznerezovéoceliA4:

Závitovépouzdroaaretačníkolíks14404.

Tlačná pružina 1.4401 nebo 1.4571.

Hříbovitý úchyt z tmavošedého termoplastu nebo v bezpečnostní červené RAL3020.

Provedení:

Ocelové provedení:

Závitové pouzdro brynýrováno.

Aretační kolík kalený, broušený a brynýrovaný.

Nerezové provedení A2:

závitové pouzdro bez povrchové úpravy.

Aretační kolík, vytvrzený nebo nevytvrzený, broušený a bez povrchové úpravy.

Nerezové provedení A4:

závitové pouzdro bez povrchové úpravy.

Aretační kolík, broušený, chemicky potažen niklem nebo bez povrchové úpravy.

Na vyžádání:

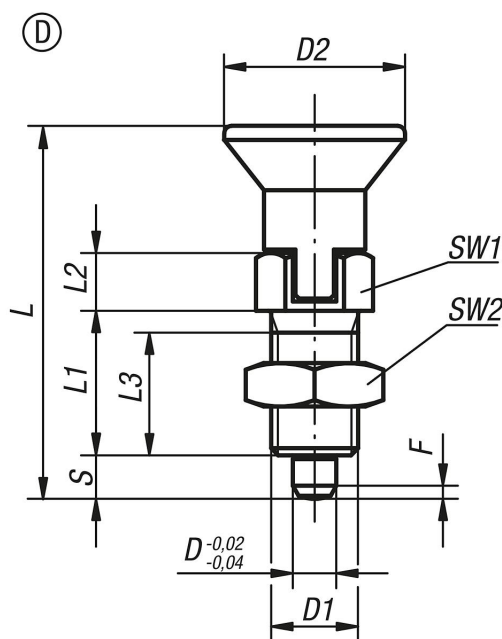
Nadstandardní provedení.

Příslušenství:

Distanční kroužky K0665

Aretační čepy z oceli nebo z nerezové oceli, s plastovým hříbovitým úchytem, zajišťovací drážkou a pojistnou maticí

Výkresy



Přehled zboží

Objednáací číslo	Provedení	Materiál základní těleso	Ocelový klíč	Povrch základního tělesa	Barva komponenty	D	D1	D2	L	L1	L2	L3	Zdvih	SW1	SW2	F x 30°	Síla pružiny začátek F1 cca N	Síla pružiny konec F2 cca N
K0338.4903	D	ocel	-	kalená	tmavošedá RAL 7021	3	M6x0,75	1431,5	12	5	10	3,5	8	10	0,8	4,5	10	
K0338.4004	D	ocel	-	kalená	tmavošedá RAL 7021	4	M8x1	1838,5	15	6	13	4	10	13	1	6	12	
K0338.4105	D	ocel	-	kalená	tmavošedá RAL 7021	5	M10x1	2143,5	17	7	15	5	13	17	1,3	5	12	
K0338.4206	D	ocel	-	kalená	tmavošedá RAL 7021	6	M12x1,5	2551,7	20	8	17	6	14	19	1,8	6	14	
K0338.4308	D	ocel	-	kalená	tmavošedá RAL 7021	8	M16x1,5	3368,2	26	10	23	8	19	24	2,3	15	35	
K0338.4410	D	ocel	-	kalená	tmavošedá RAL 7021	10	M20x1,5	3374,2	28	12	25	10	22	30	2,8	15	34	
K0338.4412	D	ocel	-	kalená	tmavošedá RAL 7021	12	M20x1,5	3378,2	28	12	25	12	22	30	2,8	15	39	
K0338.4516	D	ocel	-	kalená	tmavošedá RAL 7021	16	M24x2	4096,2	32	16	27	16	27	36	3,2	20	46	
K0338.490384	D	ocel	-	kalená	bezpečnostní červená RAL 3020	3	M6x0,75	1431,5	12	5	10	3,5	8	10	0,8	4,5	10	
K0338.400484	D	ocel	-	kalená	bezpečnostní červená RAL 3020	4	M8x1	1838,5	15	6	13	4	10	13	1	6	12	
K0338.410584	D	ocel	-	kalená	bezpečnostní červená RAL 3020	5	M10x1	2143,5	17	7	15	5	13	17	1,3	5	12	
K0338.420684	D	ocel	-	kalená	bezpečnostní červená RAL 3020	6	M12x1,5	2551,7	20	8	17	6	14	19	1,8	6	14	
K0338.430884	D	ocel	-	kalená	bezpečnostní červená RAL 3020	8	M16x1,5	3368,2	26	10	23	8	19	24	2,3	15	35	
K0338.441084	D	ocel	-	kalená	bezpečnostní červená RAL 3020	10	M20x1,5	3374,2	28	12	25	10	22	30	2,8	15	34	
K0338.441284	D	ocel	-	kalená	bezpečnostní červená RAL 3020	12	M20x1,5	3378,2	28	12	25	12	22	30	2,8	15	39	
K0338.451684	D	ocel	-	kalená	bezpečnostní červená RAL 3020	16	M24x2	4096,2	32	16	27	16	27	36	3,2	20	46	
K0338.04903	D	nerezová ocel 1.4034	-	kalená	tmavošedá RAL 7021	3	M6x0,75	1431,5	12	5	10	3,5	8	10	0,8	4,5	10	
K0338.04004	D	nerezová ocel 1.4034	-	kalená	tmavošedá RAL 7021	4	M8x1	1838,5	15	6	13	4	10	13	1	6	12	
K0338.04105	D	nerezová ocel 1.4034	-	kalená	tmavošedá RAL 7021	5	M10x1	2143,5	17	7	15	5	13	17	1,3	5	12	
K0338.04206	D	nerezová ocel 1.4034	-	kalená	tmavošedá RAL 7021	6	M12x1,5	2551,7	20	8	17	6	14	19	1,8	6	14	
K0338.04308	D	nerezová ocel 1.4034	-	kalená	tmavošedá RAL 7021	8	M16x1,5	3368,2	26	10	23	8	19	24	2,3	15	35	
K0338.04410	D	nerezová ocel 1.4034	-	kalená	tmavošedá RAL 7021	10	M20x1,5	3374,2	28	12	25	10	22	30	2,8	15	34	
K0338.04412	D	nerezová ocel 1.4034	-	kalená	tmavošedá RAL 7021	12	M20x1,5	3378,2	28	12	25	12	22	30	2,8	15	39	
K0338.04516	D	nerezová ocel 1.4034	-	kalená	tmavošedá RAL 7021	16	M24x2	4096,2	32	16	27	16	27	36	3,2	20	46	
K0338.0490384	D	nerezová ocel 1.4034	-	kalená	bezpečnostní červená RAL 3020	3	M6x0,75	1431,5	12	5	10	3,5	8	10	0,8	4,5	10	
K0338.0400484	D	nerezová ocel 1.4034	-	kalená	bezpečnostní červená RAL 3020	4	M8x1	1838,5	15	6	13	4	10	13	1	6	12	
K0338.0410584	D	nerezová ocel 1.4034	-	kalená	bezpečnostní červená RAL 3020	5	M10x1	2143,5	17	7	15	5	13	17	1,3	5	12	
K0338.0420684	D	nerezová ocel 1.4034	-	kalená	bezpečnostní červená RAL 3020	6	M12x1,5	2551,7	20	8	17	6	14	19	1,8	6	14	
K0338.0430884	D	nerezová ocel 1.4034	-	kalená	bezpečnostní červená RAL 3020	8	M16x1,5	3368,2	26	10	23	8	19	24	2,3	15	35	
K0338.0441084	D	nerezová ocel 1.4034	-	kalená	bezpečnostní červená RAL 3020	10	M20x1,5	3374,2	28	12	25	10	22	30	2,8	15	34	
K0338.0441284	D	nerezová ocel 1.4034	-	kalená	bezpečnostní červená RAL 3020	12	M20x1,5	3378,2	28	12	25	12	22	30	2,8	15	39	
K0338.0451684	D	nerezová ocel 1.4034	-	kalená	bezpečnostní červená RAL 3020	16	M24x2	4096,2	32	16	27	16	27	36	3,2	20	46	
K0338.14903	D	nerezová ocel 1.4305	-	netvrzeno	tmavošedá RAL 7021	3	M6x0,75	1431,5	12	5	10	3,5	8	10	0,8	4,5	10	

Aretační čepy z oceli nebo z nerezové oceli, s plastovým hříbovým úchytem, zajišťovací drážkou a pojistnou maticí

Přehled zboží

Objednáací číslo	Provedení	Materiál základní těleso	Ocelový klíč	Povrch základního tělesa	Barva komponenty	D	D1	D2	L	L1	L2	L3	Zdvih SW1	SW2	F x 30°	Síla pružiny začátek F1 cca N	Síla pružiny konec F2 cca N
K0338.14004	D	nerezová ocel	1.4305	netvrzeno	tmavošedá RAL 7021	4	M8x1	1838,5	15	6	13	4	10	13	1	6	12
K0338.14105	D	nerezová ocel	1.4305	netvrzeno	tmavošedá RAL 7021	5	M10x1	2143,5	17	7	15	5	13	17	1,3	5	12
K0338.14206	D	nerezová ocel	1.4305	netvrzeno	tmavošedá RAL 7021	6	M12x1,5	2551,7	20	8	17	6	14	19	1,8	6	14
K0338.14308	D	nerezová ocel	1.4305	netvrzeno	tmavošedá RAL 7021	8	M16x1,5	3368,2	26	10	23	8	19	24	2,3	15	35
K0338.14410	D	nerezová ocel	1.4305	netvrzeno	tmavošedá RAL 7021	10	M20x1,5	4774,2	28	12	25	10	22	30	2,8	15	34
K0338.14412	D	nerezová ocel	1.4305	netvrzeno	tmavošedá RAL 7021	12	M20x1,5	5337,8	28	12	25	12	22	30	2,8	15	39
K0338.14516	D	nerezová ocel	1.4305	netvrzeno	tmavošedá RAL 7021	16	M24x2	6409,6	32	16	27	16	27	36	3,2	20	46
K0338.1490384	D	nerezová ocel	1.4305	netvrzeno	bezpečnostní červená RAL 3020	3	M6x0,75	1431,5	12	5	10	3,5	8	10	0,8	4,5	10
K0338.1400484	D	nerezová ocel	1.4305	netvrzeno	bezpečnostní červená RAL 3020	4	M8x1	1838,5	15	6	13	4	10	13	1	6	12
K0338.1410584	D	nerezová ocel	1.4305	netvrzeno	bezpečnostní červená RAL 3020	5	M10x1	2143,5	17	7	15	5	13	17	1,3	5	12
K0338.1420684	D	nerezová ocel	1.4305	netvrzeno	bezpečnostní červená RAL 3020	6	M12x1,5	2551,7	20	8	17	6	14	19	1,8	6	14
K0338.1430884	D	nerezová ocel	1.4305	netvrzeno	bezpečnostní červená RAL 3020	8	M16x1,5	3368,2	26	10	23	8	19	24	2,3	15	35
K0338.1441084	D	nerezová ocel	1.4305	netvrzeno	bezpečnostní červená RAL 3020	10	M20x1,5	4774,2	28	12	25	10	22	30	2,8	15	34
K0338.1441284	D	nerezová ocel	1.4305	netvrzeno	bezpečnostní červená RAL 3020	12	M20x1,5	5337,8	28	12	25	12	22	30	2,8	15	39
K0338.1451684	D	nerezová ocel	1.4305	netvrzeno	bezpečnostní červená RAL 3020	16	M24x2	6409,6	32	16	27	16	27	36	3,2	20	46
K0338.64903	D	nerezová ocel	1.4404	potaženo niklem	tmavošedá RAL 7021	3	M6x0,75	1431,5	12	5	10	3,5	8	10	0,8	3	6,5
K0338.64004	D	nerezová ocel	1.4404	potaženo niklem	tmavošedá RAL 7021	4	M8x1	1838,5	15	6	13	4	10	13	1	7	15,5
K0338.64105	D	nerezová ocel	1.4404	potaženo niklem	tmavošedá RAL 7021	5	M10x1	2143,5	17	7	15	5	13	17	1,3	4	12,5
K0338.64206	D	nerezová ocel	1.4404	potaženo niklem	tmavošedá RAL 7021	6	M12x1,5	2551,7	20	8	17	6	14	19	1,8	7	14,5
K0338.64308	D	nerezová ocel	1.4404	potaženo niklem	tmavošedá RAL 7021	8	M16x1,5	3368,2	26	10	23	8	19	24	2,3	15	35
K0338.64410	D	nerezová ocel	1.4404	potaženo niklem	tmavošedá RAL 7021	10	M20x1,5	4774,2	28	12	25	10	22	30	2,8	15	30
K0338.64412	D	nerezová ocel	1.4404	potaženo niklem	tmavošedá RAL 7021	12	M20x1,5	5337,8	28	12	25	12	22	30	2,8	15	39
K0338.64516	D	nerezová ocel	1.4404	potaženo niklem	tmavošedá RAL 7021	16	M24x2	6409,6	32	16	27	16	27	36	3,2	20	40
K0338.6490384	D	nerezová ocel	1.4404	potaženo niklem	bezpečnostní červená RAL 3020	3	M6x0,75	1431,5	12	5	10	3,5	8	10	0,8	3	6,5
K0338.6400484	D	nerezová ocel	1.4404	potaženo niklem	bezpečnostní červená RAL 3020	4	M8x1	1838,5	15	6	13	4	10	13	1	7	15,5
K0338.6410584	D	nerezová ocel	1.4404	potaženo niklem	bezpečnostní červená RAL 3020	5	M10x1	2143,5	17	7	15	5	13	17	1,3	4	12,5
K0338.6420684	D	nerezová ocel	1.4404	potaženo niklem	bezpečnostní červená RAL 3020	6	M12x1,5	2551,7	20	8	17	6	14	19	1,8	7	14,5
K0338.6430884	D	nerezová ocel	1.4404	potaženo niklem	bezpečnostní červená RAL 3020	8	M16x1,5	3368,2	26	10	23	8	19	24	2,3	15	35
K0338.6441084	D	nerezová ocel	1.4404	potaženo niklem	bezpečnostní červená RAL 3020	10	M20x1,5	4774,2	28	12	25	10	22	30	2,8	15	30
K0338.6441284	D	nerezová ocel	1.4404	potaženo niklem	bezpečnostní červená RAL 3020	12	M20x1,5	5337,8	28	12	25	12	22	30	2,8	15	39
K0338.6451684	D	nerezová ocel	1.4404	potaženo niklem	bezpečnostní červená RAL 3020	16	M24x2	6409,6	32	16	27	16	27	36	3,2	20	40
K0338.74903	D	nerezová ocel	1.4404	bez povrchové úpravy	tmavošedá RAL 7021	3	M6x0,75	1431,5	12	5	10	3,5	8	10	0,8	3	6,5
K0338.74004	D	nerezová ocel	1.4404	bez povrchové úpravy	tmavošedá RAL 7021	4	M8x1	1838,5	15	6	13	4	10	13	1	7	15,5
K0338.74105	D	nerezová ocel	1.4404	bez povrchové úpravy	tmavošedá RAL 7021	5	M10x1	2143,5	17	7	15	5	13	17	1,3	4	12,5
K0338.74206	D	nerezová ocel	1.4404	bez povrchové úpravy	tmavošedá RAL 7021	6	M12x1,5	2551,7	20	8	17	6	14	19	1,8	7	14,5
K0338.74308	D	nerezová ocel	1.4404	bez povrchové úpravy	tmavošedá RAL 7021	8	M16x1,5	3368,2	26	10	23	8	19	24	2,3	15	35
K0338.74410	D	nerezová ocel	1.4404	bez povrchové úpravy	tmavošedá RAL 7021	10	M20x1,5	4774,2	28	12	25	10	22	30	2,8	15	30
K0338.74412	D	nerezová ocel	1.4404	bez povrchové úpravy	tmavošedá RAL 7021	12	M20x1,5	5337,8	28	12	25	12	22	30	2,8	15	39
K0338.74516	D	nerezová ocel	1.4404	bez povrchové úpravy	tmavošedá RAL 7021	16	M24x2	6409,6	32	16	27	16	27	36	3,2	20	40
K0338.7490384	D	nerezová ocel	1.4404	bez povrchové úpravy	bezpečnostní červená RAL 3020	3	M6x0,75	1431,5	12	5	10	3,5	8	10	0,8	3	6,5
K0338.7400484	D	nerezová ocel	1.4404	bez povrchové úpravy	bezpečnostní červená RAL 3020	4	M8x1	1838,5	15	6	13	4	10	13	1	7	15,5
K0338.7410584	D	nerezová ocel	1.4404	bez povrchové úpravy	bezpečnostní červená RAL 3020	5	M10x1	2143,5	17	7	15	5	13	17	1,3	4	12,5
K0338.7420684	D	nerezová ocel	1.4404	bez povrchové úpravy	bezpečnostní červená RAL 3020	6	M12x1,5	2551,7	20	8	17	6	14	19	1,8	7	14,5
K0338.7430884	D	nerezová ocel	1.4404	bez povrchové úpravy	bezpečnostní červená RAL 3020	8	M16x1,5	3368,2	26	10	23	8	19	24	2,3	15	35
K0338.7441084	D	nerezová ocel	1.4404	bez povrchové úpravy	bezpečnostní červená RAL 3020	10	M20x1,5	4774,2	28	12	25	10	22	30	2,8	15	30
K0338.7441284	D	nerezová ocel	1.4404	bez povrchové úpravy	bezpečnostní červená RAL 3020	12	M20x1,5	5337,8	28	12	25	12	22	30	2,8	15	39
K0338.7451684	D	nerezová ocel	1.4404	bez povrchové úpravy	bezpečnostní červená RAL 3020	16	M24x2	6409,6	32	16	27	16	27	36	3,2	20	40