

Závitové kolíky s vnitřním šestihranem a kuželovým zakončením DIN EN ISO 4026, se závitovou pojistkou

Popis zboží/obrázky produktu

KIPPlack

Popis

Materiál:

Ocel nebo nerezová ocel (A 2).

Závitová pojistka z nylonu.

Provedení:

Ocel třídy pevnosti 45 H, černá.

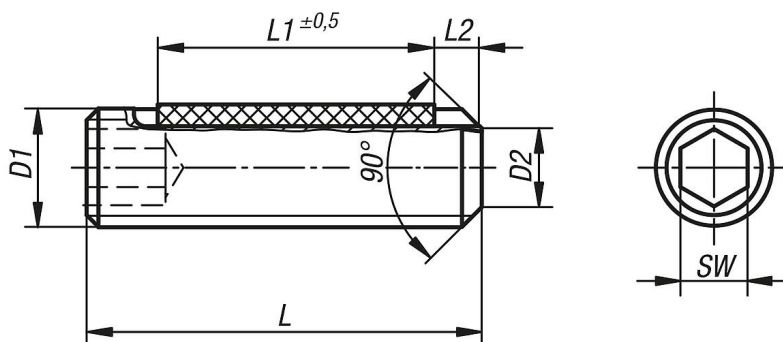
Nerez A2-70, bez povrchové úpravy.

Odkaz na výkres:

L2 = cca dvě otáčky závitu



Výkresy



Přehled zboží

Závitové kolíky s vnitřním šestihranem a kuželovým zakončením DIN EN ISO 4026, se závitovou pojistkou

Objednáací číslo	Provedení 2	Materiál základní těleso	L	L1	D1	D2	SW
K0707.203X5	se závitovou pojistkou	ocel	5	2	M3	2	1,5
K0707.203X6	se závitovou pojistkou	ocel	6	3	M3	2	1,5
K0707.203X8	se závitovou pojistkou	ocel	8	4	M3	2	1,5
K0707.203X10	se závitovou pojistkou	ocel	10	4	M3	2	1,5
K0707.203X12	se závitovou pojistkou	ocel	12	4	M3	2	1,5
K0707.204X5	se závitovou pojistkou	ocel	5	2	M4	2,5	2
K0707.204X6	se závitovou pojistkou	ocel	6	2,5	M4	2,5	2
K0707.204X8	se závitovou pojistkou	ocel	8	3,5	M4	2,5	2
K0707.204X10	se závitovou pojistkou	ocel	10	5	M4	2,5	2
K0707.204X12	se závitovou pojistkou	ocel	12	5	M4	2,5	2
K0707.204X16	se závitovou pojistkou	ocel	16	5	M4	2,5	2
K0707.205X5	se závitovou pojistkou	ocel	5	2	M5	3,5	2,5
K0707.205X6	se závitovou pojistkou	ocel	6	3	M5	3,5	2,5
K0707.205X8	se závitovou pojistkou	ocel	8	3,5	M5	3,5	2,5
K0707.205X10	se závitovou pojistkou	ocel	10	3,5	M5	3,5	2,5
K0707.205X12	se závitovou pojistkou	ocel	12	5	M5	3,5	2,5
K0707.205X16	se závitovou pojistkou	ocel	16	6	M5	3,5	2,5

Závitové kolíky s vnitřním šestihranem a kuželovým zakončením DIN EN ISO 4026, se závitovou pojistkou

Přehled zboží

Objednací číslo	Provedení 2	Materiál základní těleso	L	L1	D1	D2	SW
K0707.206X6	se závitovou pojistkou	ocel	6	2,5	M6	4	3
K0707.206X8	se závitovou pojistkou	ocel	8	3	M6	4	3
K0707.206X10	se závitovou pojistkou	ocel	10	3,5	M6	4	3
K0707.206X12	se závitovou pojistkou	ocel	12	5	M6	4	3
K0707.206X16	se závitovou pojistkou	ocel	16	7	M6	4	3
K0707.206X20	se závitovou pojistkou	ocel	20	7	M6	4	3
K0707.208X8	se závitovou pojistkou	ocel	8	3	M8	5,5	4
K0707.208X10	se závitovou pojistkou	ocel	10	3,5	M8	5,5	4
K0707.208X12	se závitovou pojistkou	ocel	12	5	M8	5,5	4
K0707.208X16	se závitovou pojistkou	ocel	16	8	M8	5,5	4
K0707.208X20	se závitovou pojistkou	ocel	20	8	M8	5,5	4
K0707.210X10	se závitovou pojistkou	ocel	10	5	M10	7	5
K0707.210X12	se závitovou pojistkou	ocel	12	5	M10	7	5
K0707.210X16	se závitovou pojistkou	ocel	16	9	M10	7	5
K0707.210X20	se závitovou pojistkou	ocel	20	9	M10	7	5
K0707.303X5	se závitovou pojistkou	nerezová ocel	5	2	M3	2	1,5
K0707.303X6	se závitovou pojistkou	nerezová ocel	6	3	M3	2	1,5
K0707.303X8	se závitovou pojistkou	nerezová ocel	8	4	M3	2	1,5
K0707.303X10	se závitovou pojistkou	nerezová ocel	10	4	M3	2	1,5
K0707.303X12	se závitovou pojistkou	nerezová ocel	12	4	M3	2	1,5
K0707.304X5	se závitovou pojistkou	nerezová ocel	5	2	M4	2,5	2
K0707.304X6	se závitovou pojistkou	nerezová ocel	6	2,5	M4	2,5	2
K0707.304X8	se závitovou pojistkou	nerezová ocel	8	3,5	M4	2,5	2
K0707.304X10	se závitovou pojistkou	nerezová ocel	10	5	M4	2,5	2
K0707.304X12	se závitovou pojistkou	nerezová ocel	12	5	M4	2,5	2
K0707.304X16	se závitovou pojistkou	nerezová ocel	16	5	M4	2,5	2
K0707.305X5	se závitovou pojistkou	nerezová ocel	5	2	M5	3,5	2,5
K0707.305X6	se závitovou pojistkou	nerezová ocel	6	3	M5	3,5	2,5
K0707.305X8	se závitovou pojistkou	nerezová ocel	8	3,5	M5	3,5	2,5
K0707.305X10	se závitovou pojistkou	nerezová ocel	10	3,5	M5	3,5	2,5
K0707.305X12	se závitovou pojistkou	nerezová ocel	12	5	M5	3,5	2,5
K0707.305X16	se závitovou pojistkou	nerezová ocel	16	6	M5	3,5	2,5
K0707.306X6	se závitovou pojistkou	nerezová ocel	6	2,5	M6	4	3
K0707.306X8	se závitovou pojistkou	nerezová ocel	8	3	M6	4	3
K0707.306X10	se závitovou pojistkou	nerezová ocel	10	3,5	M6	4	3
K0707.306X12	se závitovou pojistkou	nerezová ocel	12	5	M6	4	3
K0707.306X16	se závitovou pojistkou	nerezová ocel	16	7	M6	4	3
K0707.308X8	se závitovou pojistkou	nerezová ocel	8	3	M8	5,5	4
K0707.306X20	se závitovou pojistkou	nerezová ocel	20	7	M6	4	3
K0707.308X10	se závitovou pojistkou	nerezová ocel	10	3,5	M8	5,5	4
K0707.308X12	se závitovou pojistkou	nerezová ocel	12	5	M8	5,5	4
K0707.308X16	se závitovou pojistkou	nerezová ocel	16	8	M8	5,5	4
K0707.308X20	se závitovou pojistkou	nerezová ocel	20	8	M8	5,5	4
K0707.310X10	se závitovou pojistkou	nerezová ocel	10	5	M10	7	5
K0707.310X12	se závitovou pojistkou	nerezová ocel	12	5	M10	7	5
K0707.310X16	se závitovou pojistkou	nerezová ocel	16	9	M10	7	5
K0707.310X20	se závitovou pojistkou	nerezová ocel	20	9	M10	7	5