

Upínací páka z oceli, s vnitřním závitem, se závitovou vložkou z oceli, brynýrovaná

Popis zboží/obrázky produktu



Popis

Materiál:

Ovládací úchyt z 1.0401.

Ostatní ocelové části, třídy pevnosti 5.8.

Provedení:

Ovládací úchyt potažený umělou hmotou s jemnou strukturou.

Ocelové části, brynýrované.

Upozornění:

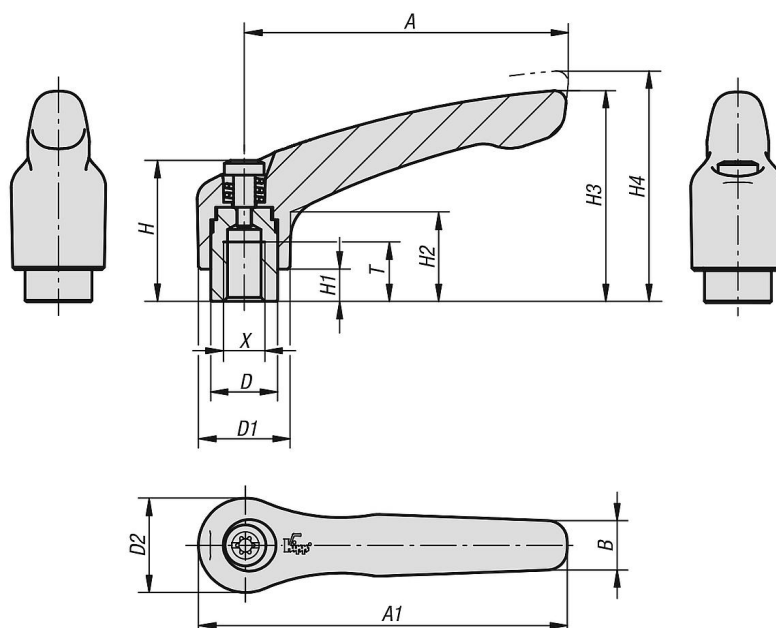
Sériově se dodávají:

červená RAL 3003 jemná struktura.

uvolnění vytažením



Výkresy



Přehled zboží

Upínací páka z oceli, s vnitřním závitem, se závitovou vložkou z oceli, brynýrovaná

Přehled zboží

Svěrací páky ocelové s vnitřním závitem

Objednací číslo	Barva základního tělesa	Velikost	X	T	D	D1	D2	H	H1	H2	H3	H4	A	A1	B	Počet zubů
K0752.10427	rubínově červená RAL 3003	1	M4	9	10	13	14	24,5	4	14,5	31	34	40	47	7	16
K0752.10527	rubínově červená RAL 3003	1	M5	9	10	13	14	24,5	4	14,5	31	34	40	47	7	16
K0752.10627	rubínově červená RAL 3003	1	M6	9	10	13	14	24,5	4	14,5	31	34	40	47	7	16
K0752.20627	rubínově červená RAL 3003	2	M6	12	13,5	18,5	19	28,5	6,5	17,5	42,5	45,5	65	74,5	10	20
K0752.20827	rubínově červená RAL 3003	2	M8	12	13,5	18,5	19	28,5	6,5	17,5	42,5	45,5	65	74,5	10	20
K0752.30827	rubínově červená RAL 3003	3	M8	14	16	21	22	37	10	24	54,5	58,5	80	91	11	22
K0752.31027	rubínově červená RAL 3003	3	M10	14	16	21	22	37	10	24	54,5	58,5	80	91	11	22
K0752.41027	rubínově červená RAL 3003	4	M10	17	19	27	27,5	43	10	27	63	67,5	95	109	13	24
K0752.41227	rubínově červená RAL 3003	4	M12	17	19	27	27,5	43	10	27	63	67,5	95	109	13	24
K0752.51227	rubínově červená RAL 3003	5	M12	23	23	31	32	49	12	31,5	73	77,5	110	126	15	26
K0752.51627	rubínově červená RAL 3003	5	M16	23	23	31	32	49	12	31,5	73	77,5	110	126	15	26

Pokyny k tomuto zboží

Popis svěrací páky s vnitřním závitem: Nastavitelná ovládací páka, skládá se z nelegované oceli C15 (třída pevnosti 5.8). Madlo odolává bez problému i vyšším silám při zavírání a otvírání, protože je vyrobeno z pevného materiálu, z oceli. Do ruky padnoucí madlo svěrací páky je matné, potažené práškovou hmotou a lze ho objednat v sériově vyráběných barvách červené a černé. Matné potažení zajišťuje absorpci světla bez lesklých efektů. Následující rozměry závitů jsou skladem a lze je pohodlně objednat online: - svěrací páka M5- svěrací páka M6- svěrací páka M8- svěrací páka M10- svěrací páka M12- svěrací páka M16 Obsluha svěrací páky s vnějším závitem: Vnější závit se zašroubuje do protikusu s odpovídajícím vnitřním závitem. Zdvížením ovládací páky vypadnou z ozubení a následně je možné je umístit do požadované polohy. Pokud ho uvolníte ve svěrací páce, opět samočinně zapadne. Vložka svěrací páky s vnějším závitem: Svěrací páka se uplatňuje a používá jako ovládací díl především v průmyslu u strojů nebo průmyslových zařízení, ale i ve všech ostatních oblastech s využitím svěrací funkce, např. v zábavní technice, osvětlovací technice, u logistických systémů nebo sportovních zařízení.