

Třmenová madla, provedení B

Popis zboží/obrázky produktu



Popis

Materiál:

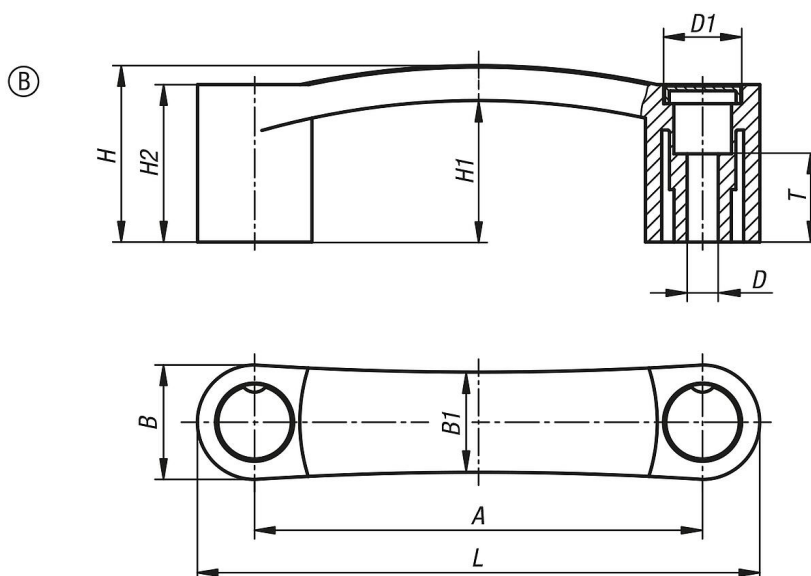
Termoplast vyztužený skelnými vlákny.

Provedení:

Madlo černé.

Kryt šedý.

Výkresy



Přehled zboží

Objednací číslo	Provedení 1	Provedení	A	B	B1	D	D1	H	H1	H2	L	T	Nosná síla N
K1092.209406	s průchozím otvorem	B	94	24	21	6,5	16	37	30	33	118	14	2500
K1092.211706	s průchozím otvorem	B	117	28	24	6,5	18	40,5	31,5	34	145	15	3700
K1092.211708	s průchozím otvorem	B	117	28	24	8,5	18	40,5	31,5	34	145	15	3700
K1092.212006	s průchozím otvorem	B	120	28	24	6,5	18	40,5	31,5	34	148	15	2900
K1092.212008	s průchozím otvorem	B	120	28	24	8,5	18	40,5	31,5	34	148	15	2900
K1092.213208	s průchozím otvorem	B	132	28	24	8,5	18	43	34	36,5	160	15	3200