

Opěrné čepy

Popis zboží/obrázky produktu



Popis

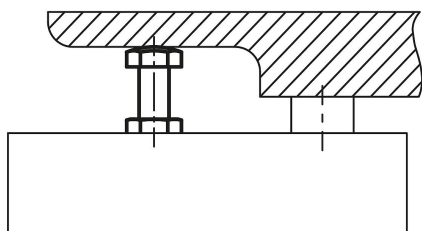
Materiál:

Zušlechtěná ocel nebo mosaz.

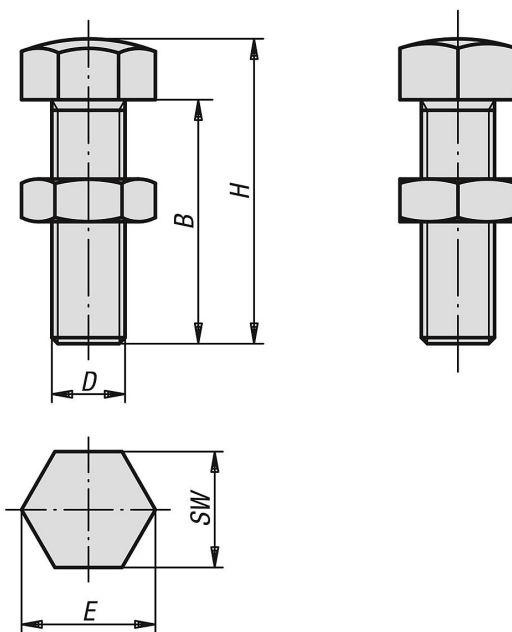
Provedení:

Zušlechtěná ocel, kaleno a bryněrováno.

Mosaz, bez povrchové úpravy.



Výkresy



Přehled zboží

Opěrné čepy

Objednací číslo	Materiál základní těleso	B	D	E	H	SW
K0307.06030	zušlechtěná ocel	25	M6	11,5	30	10
K0307.06040	zušlechtěná ocel	35	M6	11,5	40	10
K0307.06050	zušlechtěná ocel	45	M6	11,5	50	10
K0307.08036	zušlechtěná ocel	30	M8	15	36	13
K0307.08046	zušlechtěná ocel	40	M8	15	46	13
K0307.08056	zušlechtěná ocel	50	M8	15	56	13
K0307.10042	zušlechtěná ocel	35	M10	19,6	42	17

Přehled zboží

Objednací číslo	Materiál základní těleso	B	D	E	H	SW
K0307.10048	zušlechťená ocel	40	M10	19,6	48	17
K0307.10058	zušlechťená ocel	50	M10	19,6	58	17
K0307.10068	zušlechťená ocel	60	M10	19,6	68	17
K0307.12048	zušlechťená ocel	42	M12	21,9	50	19
K0307.12070	zušlechťená ocel	60	M12	21,9	70	19
K0307.12080	zušlechťená ocel	70	M12	21,9	80	19
K0307.16055	zušlechťená ocel	45	M16	27,7	55	24
K0307.16075	zušlechťená ocel	65	M16	27,7	75	24
K0307.16085	zušlechťená ocel	75	M16	27,7	85	24
K0307.12148	mosaz	42	M12	21,9	50	19
K0307.16155	mosaz	45	M16	27,7	55	24