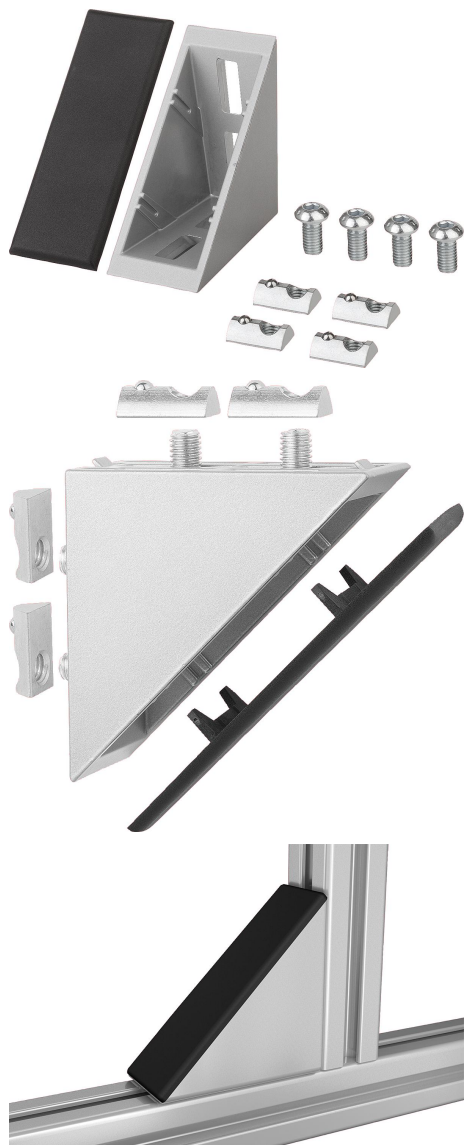


Sady úhelníků typ I

Popis zboží/obrázky produktu



Popis

Materiál:

Úhelník ze zinkového odlitku.

Šrouby a kameny do drážky z oceli.

Krytka z polyamidu, vyztuženo skelnými vlákny.

Provedení:

Úhelník lakovaný v barvě hliníku.

Šrouby a kameny do drážky, pozinkované.

Krytka černá.

Upozornění:

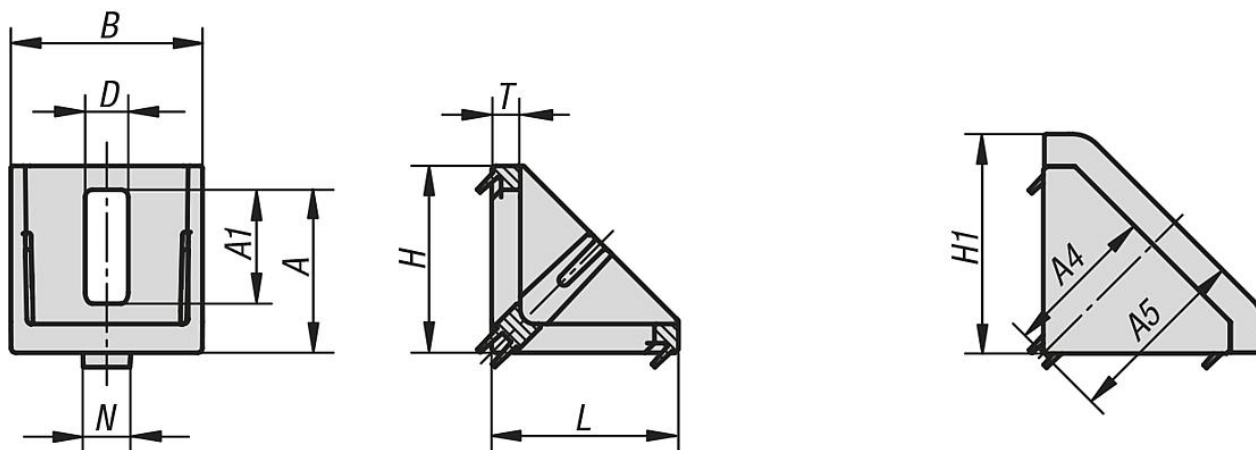
Vhodné pro zesílení profilových konstrukcí a pro vzájemné silové spojení profilů bez nutnosti obrábění. Lze použít také jako upevňovací prvek (např. konzolu) pro libovolné komponenty.

Úhelníky jsou vybaveny středícími výčnělky pro přesnou montáž bezpečnou proti přetočení. Středící výčnělky lze v případě potřeby odstranit prostřednictvím místa žadaného zlomu, např. pro montáž desek. Otevřenou stranu lze uzavřít krytkou.

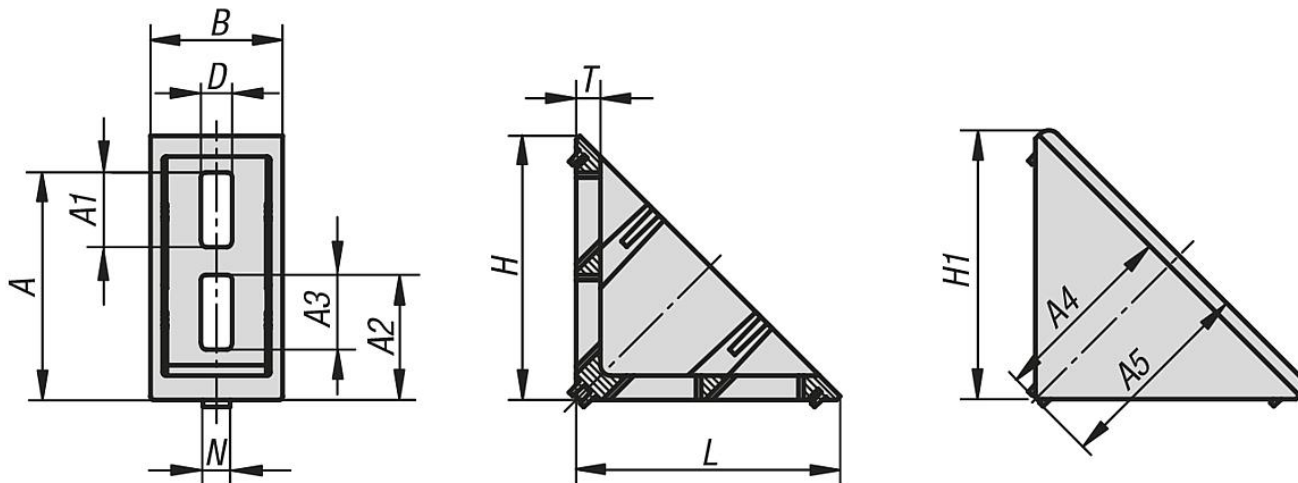
Sady úhelníků typ I

Výkresy

30x30 / 40x40



40x80



Přehled zboží

Sady úhelníků, typ I

Objednací číslo	Typ	Šířka drážky	Provedení	A	A1	A2	A3	A4	A5	B	D	H	H1	L	N	T
K1045.063030	I	6	30 x 30	22,5	11	-	-	23	27	28	6,5	28	32	28	6	4
K1045.084040	I	8	40 x 40	34	24	-	-	32,5	39	40	9	39	46	39	8	6
K1045.088080	I	8	40 x 80	65,5	21,5	36	21,5	54,5	58,5	38	9	76	78	76	8	7

