

## Výkyvné opěrky, úhel vychýlení 12°, provedení C s vnějším závitem, kulička zploštělá, rovinná

Popis zboží/obrázky produktu



### Popis

#### Materiál:

Korpus ze zušlechtné oceli, kulička z oceli na valivá ložiska 1.3505.

#### Provedení:

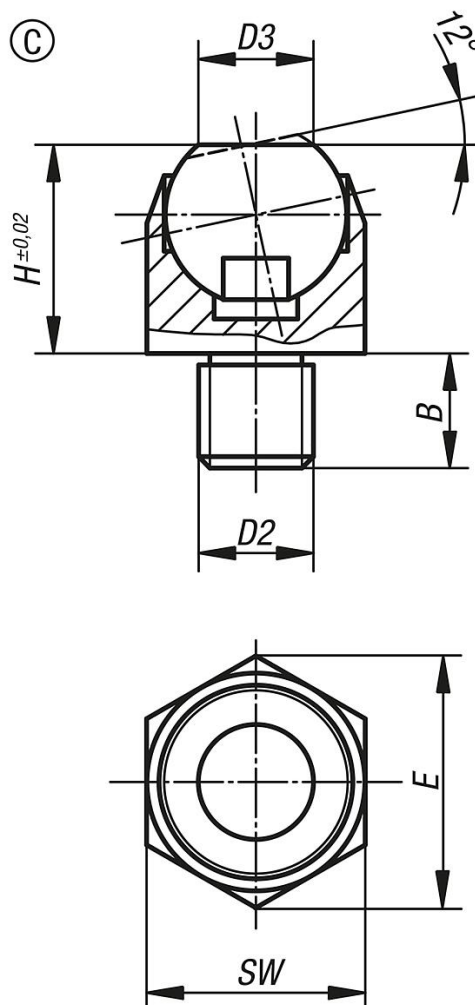
Korpus kalen, kulička tvrzena (50 - 55 HRC).

#### Upozornění:

Výkyvné opěrky je možné využít jako zarážky, opěrky a tlačné prvky při výrobě přípravků. Lze je také zabudovat ve stávajících upínacích komponentách, jako např. upínací prvek "arness".

Kulička je jištěna proti protočení.

### Výkresy



## Výkyvné opěrky, úhel vychýlení 12°, provedení C s vnějším závitem, kulička zploštělá, rovinná

### Přehled zboží

Objednací číslo	Provedení	B	D2	D3	H	E	SW	Kulička $\emptyset$	Zatížitelnost max. kN (jen při statickém zatížení)
K0302.106	C	7	M6	6,7	13	14,5	13	10	10
K0302.108	C	8	M8	6,7	13	14,5	13	10	10
K0302.110	C	10	M10	10	18	21,9	19	16	25
K0302.112	C	12	M12	10	18	21,9	19	16	25
K0302.116	C	16	M16	20	27	33	30	24	90
K0302.120	C	20	M20	20	27	33	30	24	90