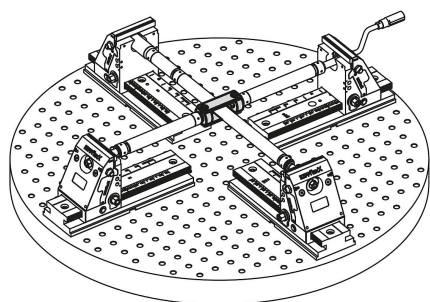


Spojka pro křížové upínání

Popis zboží/obrázky produktu



Popis

Materiál:

Zušlechtěná ocel.

Provedení:

Brynýrováno.

Upozornění:

Pomocí spojky pro křížové upnutí lze vzájemně kompaktně propojit dva 5osé kompaktní upínače/ KIPPflexX.

Lze tak upnout obrobek ze čtyř stran.

Aby se spojka pro křížové upínání vyrovnala přesně středově k příčnému vřetenu, je na obou koncích zapotřebí vždy jedno závitové břemeno a jedna vřetenová matice.

Tento výrobek je třeba přiojednat jako příslušenství pod následujícím číslem:

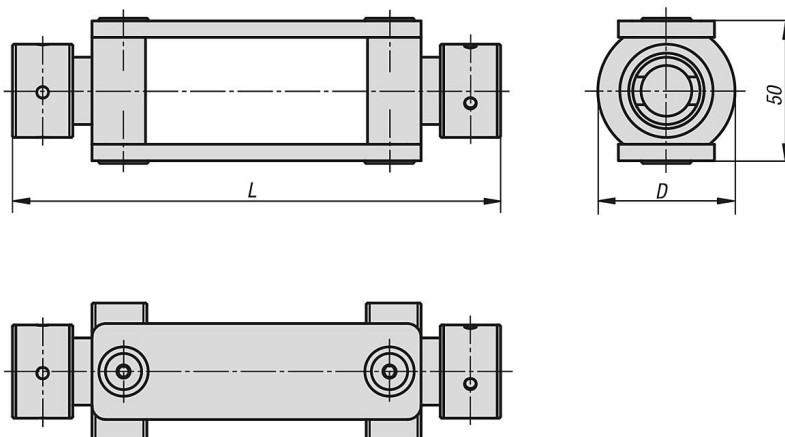
Závitové vřeteno K1555.999.008

Vřetenová matice K0940.999.003

Pozor:

Maximální hloubka upnutí u křížového upínání činí díky konstrukci spojky 12mm.

Výkresy



Přehled zboží

Objednací číslo	D	L
K0992.178	50	178