

Ustavovací nožky, provedení D, vroubkovaná plocha, kalená

Popis zboží/obrázky produktu



Popis

Materiál:

Korpus ze zušlechtěné oceli.

Provedení:

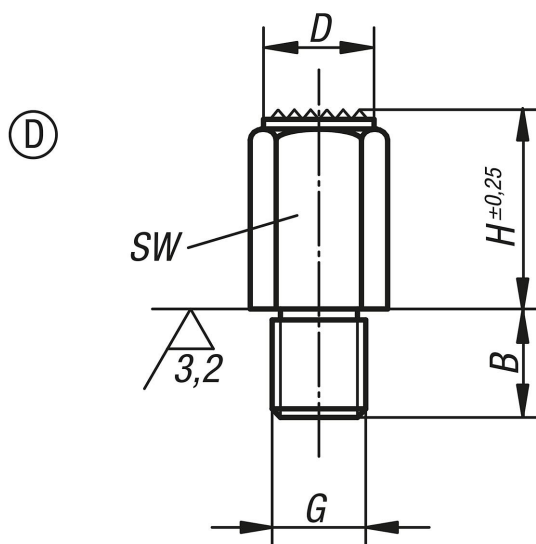
Korpus kalen a brynýrován.

Opěrné plochy vytvrzeny.

Upozornění:

Ustavovací nožky se využívají k uchycení neopracovaných i opracovaných obrobků. A navíc mohou sloužit jako zarážky a tlačné prvky při výrobě nástrojů a přípravků.

Výkresy



Přehled zboží

Objednací číslo	Provedení	B	D	G	H	SW
K0299.406010	D	11	10	M6	10	10
K0299.406020	D	11	10	M6	20	10
K0299.408015	D	13	13	M8	15	13
K0299.408030	D	13	13	M8	30	13
K0299.410020	D	16	17	M10	20	17
K0299.410040	D	16	17	M10	40	17
K0299.412025	D	20	19	M12	25	19

Ustavovací nožky, provedení D, vroubkovaná plocha, kalená

Přehled zboží

Objednací číslo	Provedení	B	D	G	H	SW
K0299.412050	D	20	19	M12	50	19
K0299.416030	D	24	27	M16	30	27
K0299.416060	D	24	27	M16	60	27
K0299.420040	D	29	32	M20	40	32
K0299.420080	D	29	32	M20	80	32