

Opěrné čepy, provedení C, vroubkovaná plocha

Popis zboží/obrázky produktu



Popis

Materiál:

Korpus ze zušlechtěné oceli.

Provedení:

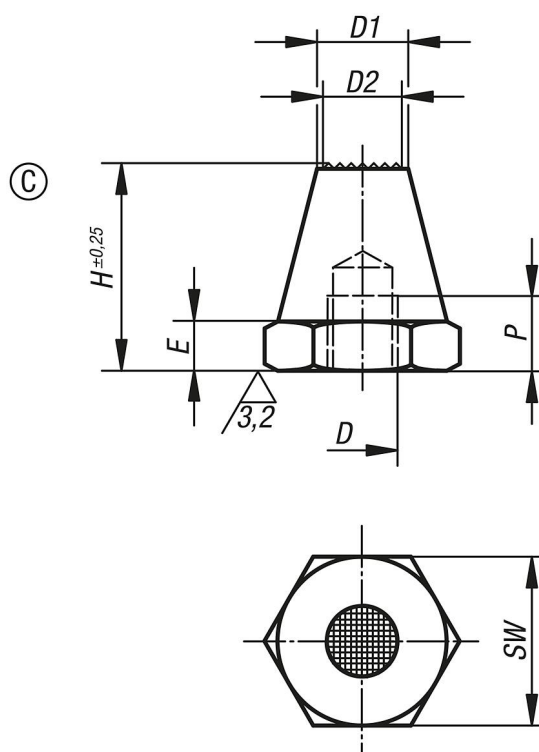
Korpus kalen a brynýrován.

Upozornění:

Opěrné čepy se využívají k uchycení neopracovaných i opracovaných dílů. A navíc mohou sloužit jako zarážky a tlačné prvky při výrobě nástrojů a přípravků.

Do závitu D je možné našroubovat a vlepít závitové kolíky nebo šrouby. Tak je možné získat jednoduchým způsobem opěrku s vnějším závitem.

Výkresy



Přehled zboží

Objednací číslo	Provedení	D	D1	D2	E	H	P	SW
K0294.306012	C	M6	6	5	3	12,5	4	11
K0294.306025	C	M6	6	5	3	25	7	11
K0294.308015	C	M8	8	6	4	15	6	13
K0294.308030	C	M8	8	6	4	30	9	13
K0294.310020	C	M10	10	8	5	20	9	17
K0294.310040	C	M10	10	8	5	40	13	17

Opěrné čepy, provedení C, vroubkovaná plocha**Přehled zboží**

Objednací číslo	Provedení	D	D1	D2	E	H	P	SW
K0294.312025	C	M12	12	9,5	6	25	11	19
K0294.312050	C	M12	12	9,5	6	50	16	19
K0294.316030	C	M16	16	13	8	30	12	24
K0294.316060	C	M16	16	13	8	60	20	24