

Uchycovací čepy zploštělé, provedení C

Popis zboží/obrázky produktu



Popis

Materiál:

Nástrojová ocel.

Provedení:

Tvrzeno a broušeno.

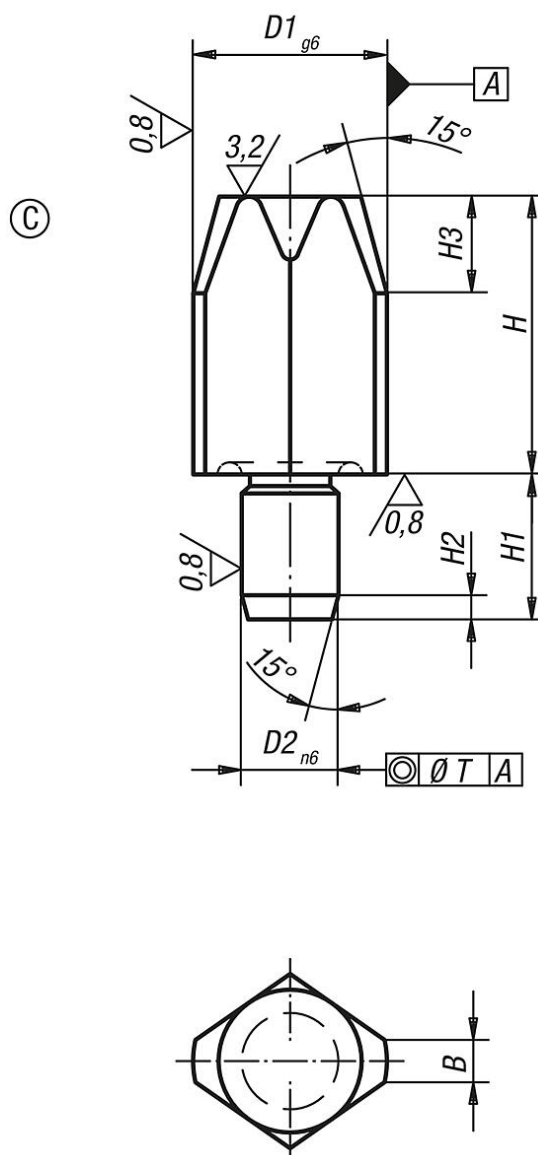
Upozornění:

U provedení C se zkosenými stěnami je možné překlenutí tolerančních hodnot u vzdálenosti mezi otvory; toto provedení dále umožňuje upevnit ustavovaný díl jen v jednom směru.

Podobné čepy viz K0352, K0353, K0354 a K0355.

Uchycovací čepy zploštělé, provedení C

Výkresy



Přehled zboží

Objednáací číslo	Provedení	Provedení 1	B	D1	D2	H	H1	H2	H3	T
K0293.406	C	krátké	1	6	4	7	6	1,2	4	0,02
K0293.408	C	krátké	1,6	8	6	10	9	1,6	6	0,02
K0293.410	C	krátké	2,5	10	6	10	9	1,6	6	0,02
K0293.412	C	krátké	2,5	12	6	10	9	1,6	6	0,02
K0293.416	C	krátké	3,5	16	8	13	12	2	8	0,04
K0293.420	C	krátké	5	20	12	15	18	2	9	0,04
K0293.425	C	krátké	5	25	12	15	18	2,5	9	0,04
K0293.506	C	dlouhé	1	6	4	12	6	1,2	4	0,02
K0293.508	C	dlouhé	1,6	8	6	16	9	1,6	6	0,02
K0293.510	C	dlouhé	2,5	10	6	18	9	1,6	6	0,02
K0293.512	C	dlouhé	2,5	12	6	18	9	1,6	6	0,02
K0293.516	C	dlouhé	3,5	16	8	22	12	2	8	0,04
K0293.520	C	dlouhé	5	20	12	25	18	2	9	0,04
K0293.525	C	dlouhé	5	25	12	25	18	2,5	9	0,04

Uchycovací čepy zploštělé, provedení C

Přehled zboží
