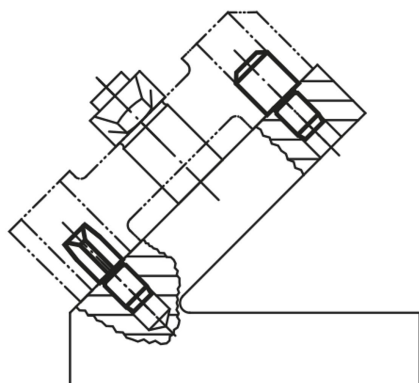
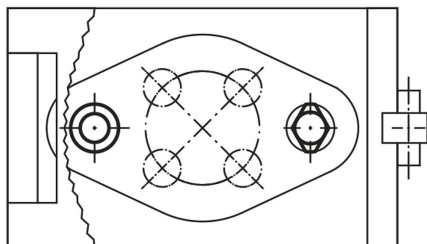


## Středící a opěrné čepy DIN 6321

### Popis zboží/obrázky produktu



### Popis

#### Materiál:

Nástrojová ocel.

#### Provedení:

Tvrzeno a broušeno.

#### Upozornění:

Opěrné čepy provedení A slouží jako podpěry pro zařízení a opěrky obrobků. Středící čepy provedení B slouží k ustavení obrobků do příslušných zalícovaných otvorů.

U provedení C se zkosenými stěnami je možné překlenutí tolerančních hodnot u vzdálenosti mezi otvory; toto provedení dále umožňuje upevnit ustavovaný díl jen v jednom směru.

Provedení A a B lze použít také jako tvrzené dorazy a jako nožky pro přípravky.

Podobné čepy viz K0352, K0353, K0354 a K0355.

#### Odkaz na výkres:

Provedení A: opěrné čepy

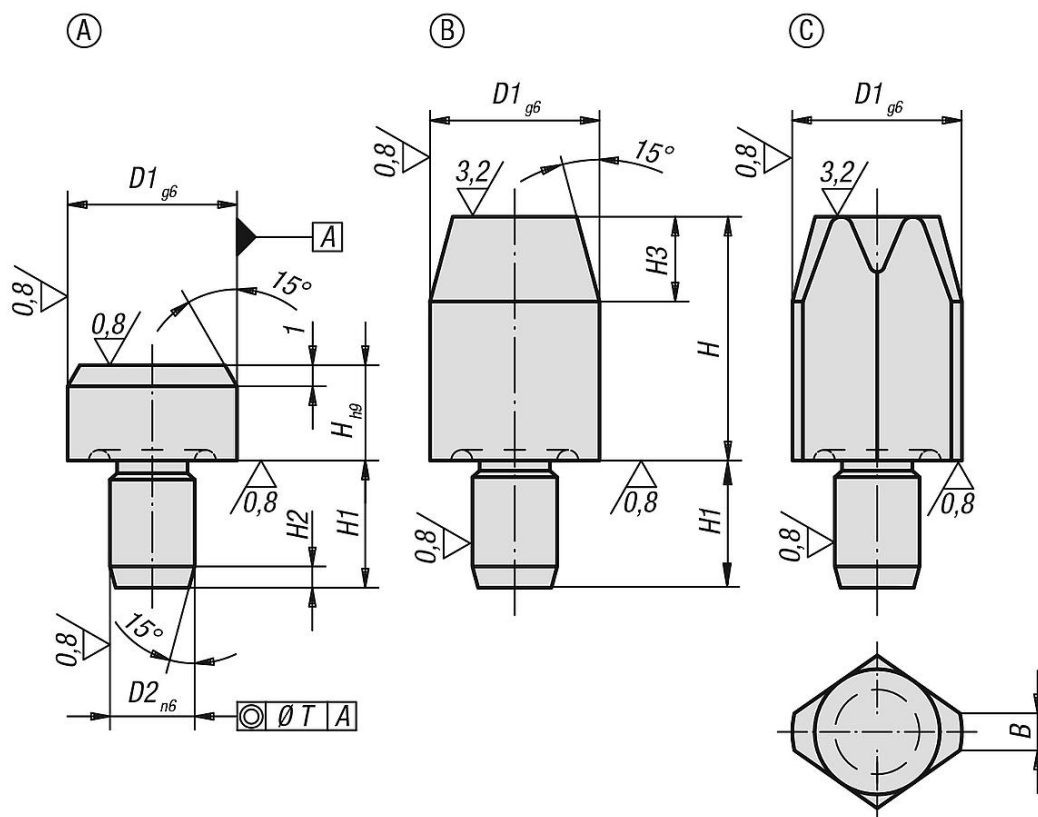
Provedení B: středící čepy, válcové

Provedení C: středící čepy, zploštělé

Ostatní rozměry a údaje odpovídají provedení A.

# Středící a opěrné čepy DIN 6321

## Výkresy



## Přehled zboží

### Středící a opěrné čepy DIN 6321

Objednací číslo	Provedení	Provedení 1	B	D1	D2	H	H1	H2	H3	T
K0293.106	A	bez centrálního otvoru	-	6	4	5	6	1,2	-	0,02
K0293.110	A	bez centrálního otvoru	-	10	6	6	9	1,6	-	0,02
K0293.116	A	bez centrálního otvoru	-	16	8	8	12	2	-	0,04
K0293.125	A	bez centrálního otvoru	-	25	12	10	18	2,5	-	0,04
K0293.206	B	krátké	-	6	4	7	6	1,2	4	0,02
K0293.208	B	krátké	-	8	6	10	9	1,6	6	0,02
K0293.210	B	krátké	-	10	6	10	9	1,6	6	0,02
K0293.212	B	krátké	-	12	6	10	9	1,6	6	0,02
K0293.216	B	krátké	-	16	8	13	12	2	8	0,04
K0293.220	B	krátké	-	20	12	15	18	2	9	0,04
K0293.225	B	krátké	-	25	12	15	18	2,5	9	0,04
K0293.306	B	dlouhé	-	6	4	12	6	1,2	4	0,02
K0293.308	B	dlouhé	-	8	6	16	9	1,6	6	0,02
K0293.310	B	dlouhé	-	10	6	18	9	1,6	6	0,02
K0293.312	B	dlouhé	-	12	6	18	9	1,6	6	0,02
K0293.316	B	dlouhé	-	16	8	22	12	2	8	0,04
K0293.320	B	dlouhé	-	20	12	25	18	2	9	0,04
K0293.325	B	dlouhé	-	25	12	25	18	2,5	9	0,04
K0293.406	C	krátké	1	6	4	7	6	1,2	4	0,02
K0293.408	C	krátké	1,6	8	6	10	9	1,6	6	0,02
K0293.410	C	krátké	2,5	10	6	10	9	1,6	6	0,02
K0293.412	C	krátké	2,5	12	6	10	9	1,6	6	0,02
K0293.416	C	krátké	3,5	16	8	13	12	2	8	0,04
K0293.420	C	krátké	5	20	12	15	18	2	9	0,04
K0293.425	C	krátké	5	25	12	15	18	2,5	9	0,04
K0293.506	C	dlouhé	1	6	4	12	6	1,2	4	0,02

## Středící a opěrné čepy DIN 6321

### Přehled zboží

Objednací číslo	Provedení	Provedení 1	B	D1	D2	H	H1	H2	H3	T
K0293.508	C	dlouhé	1,6	8	6	16	9	1,6	6	0,02
K0293.510	C	dlouhé	2,5	10	6	18	9	1,6	6	0,02
K0293.512	C	dlouhé	2,5	12	6	18	9	1,6	6	0,02
K0293.516	C	dlouhé	3,5	16	8	22	12	2	8	0,04
K0293.520	C	dlouhé	5	20	12	25	18	2	9	0,04
K0293.525	C	dlouhé	5	25	12	25	18	2,5	9	0,04