

Výkyvné opěrky přestavitelné, s O-kroužkem, vyměnitelnými vložkami a vnitřním šestihranem, provedení K, vložka POM zploštělá, rovná

Popis zboží/obrázky produktu



Popis

Materiál:

Těleso z oceli pro zušlechtnění.

Kulička z nerezavějící a kyselinovzdorné oceli.

Vložka:

Provedení K POM.

Provedení:

Těleso zušlechtněné a bryněované.

Kulička kalená, bez povrchové úpravy.

Vložka:

Provedení K v bílé barvě.

Upozornění:

Výkyvné opěrky je možné využít k podpírání a upínání neobrobených i obrobených dílů.

Své využití nalézají jako zarážky, opěrky a tlačné prvky při výrobě nástrojů a přípravků.

Kulička může být lehkým tlakem na vnitřní šroub vysunuta z korpusu.

Kulička je jištěna proti protočení.

Přednosti:

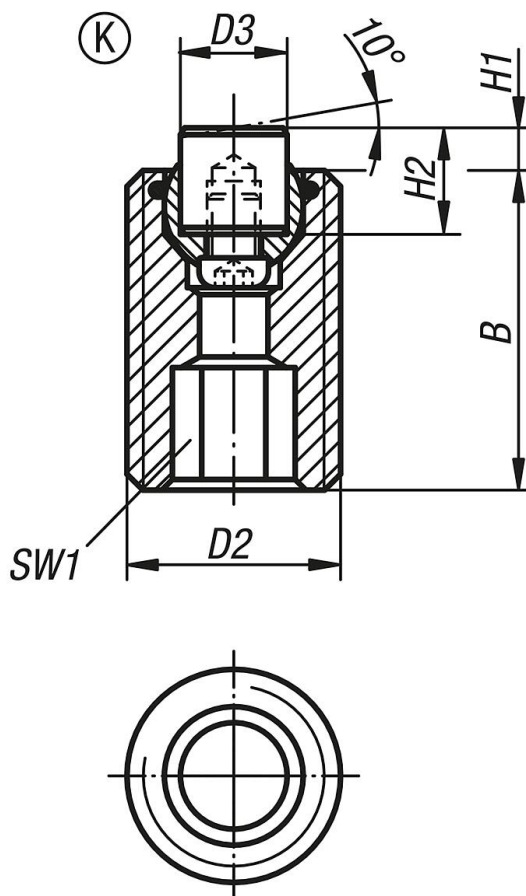
Vysoká hospodárnost díky možnosti výměny vložek.

Vestavěný O-kroužek drží kuličku a zabraňuje vniknutí nečistot a nežádoucích částecek.

Tím je zajištěn hladký pohyb kuličky.

Výkyvné opěrky přestavitelné, s O-kroužkem, vyměnitelnými vložkami a vnitřním šestihranem, provedení K, vložka POM zploštělá, rovná

Výkresy



Přehled zboží

Objednací číslo	Provedení	B	D2	D3	H1	H2	SW1	Kulička \varnothing	Zatížitelnost max. kN (jen při statickém zatížení)	Objednací číslo pro vložku POM
K0291.720X030	K	30	M20	10	4	10	10	13	4	K0385.10109
K0291.720X050	K	50	M20	10	4	10	10	13	4	K0385.10109
K0291.720X070	K	70	M20	10	4	10	10	13	4	K0385.10109
K0291.724X040	K	40	M24	12	4	10	10	15	7	K0385.12109
K0291.724X080	K	80	M24	12	4	10	10	15	7	K0385.12109