

Výkyvné opěrky přestavitelné, s O-kroužkem, vyměnitelnými vložkami a vnitřním šestihranem, provedení F, úchytka zploštělá, s vroubkováním

Popis zboží/obrázky produktu



Popis

Materiál:

Korpus ze zušlechtěné oceli.

Kulička z nerezavějící a kyselinovzdorné oceli.

Vložka:

Provedení F z nástrojové oceli.

Provedení:

Těleso zušlechtěné a bryňované.

Kulička kalená, bez povrchové úpravy.

Vložka:

Provedení F kaleno a bryňováno.

Upozornění:

Výkyvné opěrky je možné využít k podpírání a upínání neobrobených i obrobených dílů.

Své využití nalézají jako zarážky, opěrky a tlačné prvky při výrobě nástrojů a přípravků.

Kulička může být lehkým tlakem na vnitřní šroub vysunuta z korpusu.

Kulička je jištěna proti protočení.

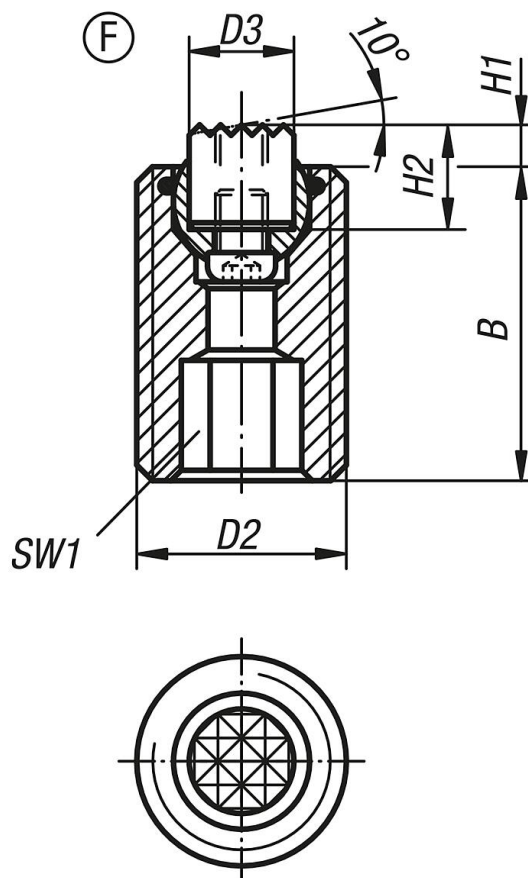
Přednosti:

Vysoká hospodárnost díky možnosti výměny vložek.

Vestavěný O-kroužek drží kuličku a zabraňuje vniknutí nečistot a nežádoucích částecek.

Tím je zajištěn hladký pohyb kuličky.

Výkyvné opěrky přestavitelné, s O-kroužkem, vyměnitelnými vložkami a vnitřním šestihranem, provedení F, úchytka zploštělá, s vroubkováním
 Výkresy



Přehled zboží

Objednací číslo	Provedení	B	D2	D3	H1	H2	SW1	Kulička ø	Zatížitelnost max. kN (jen při statickém zatížení)	Objednací číslo pro opěrné kameny
K0291.320X030	F	30	M20	10	4	10	10	13	37	K0385.1010
K0291.320X050	F	50	M20	10	4	10	10	13	37	K0385.1010
K0291.320X070	F	70	M20	10	4	10	10	13	37	K0385.1010
K0291.324X040	F	40	M24	12	4	10	10	15	55	K0385.1210
K0291.324X080	F	80	M24	12	4	10	10	15	55	K0385.1210