

## Výkyvné opěrky přestavitelné

Popis zboží/obrázky produktu



### Popis

**Materiál:**

Ocel nebo nerezová ocel.

**Provedení:**

Ocelové provedení:

Pouzdro zušlechtěno a mangan-fosfátováno.

Matice brynýrovaná.

Nerezové provedení:

Pouzdro zušlechtěno a elektrolyticky leštěno.

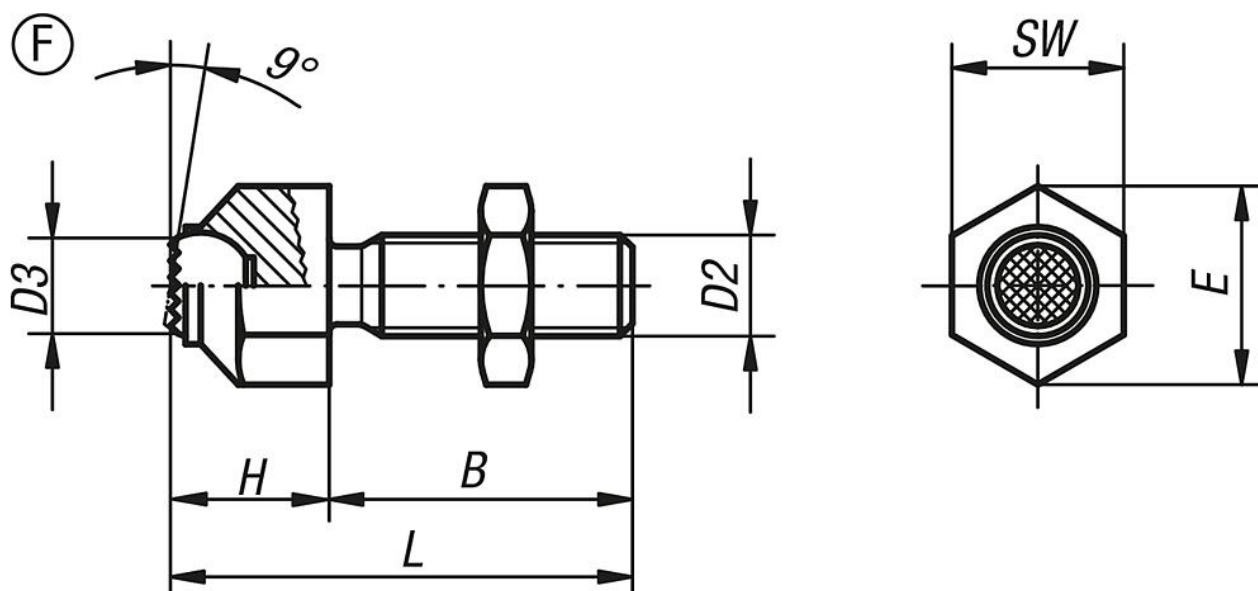
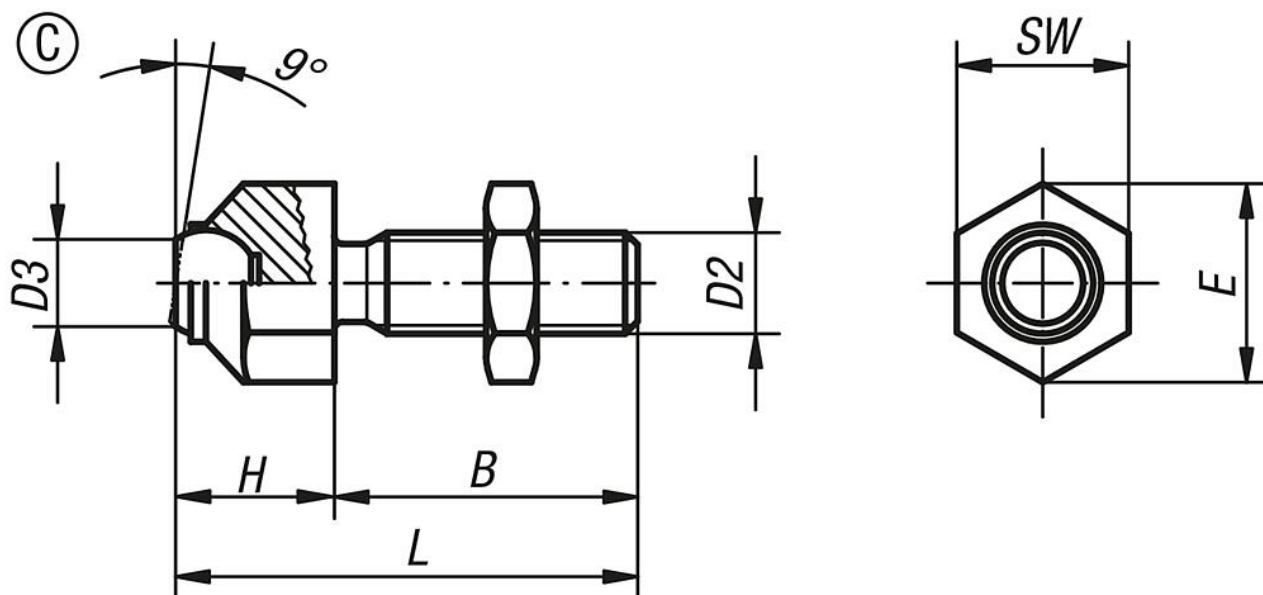
Matice lesklá.

**Upozornění:**

Kulička je jištěna proti protočení.

# Výkyvné opěrky přestavitelné

Výkresy



## Přehled zboží

### Výkyvné opěrky přestavitelné

Objednáací číslo	Provedení	Materiál základní těleso	B	D2	D3	H	L	E	SW	Kulička $\varnothing$	Zatížitelnost max. kN (jen při statickém zatížení)
K0287.108	C	ocel	25	M8	5,8	11,6	36,6	14,5	13	8,5	8

## Výkyvné opěrky přestavitelné

### Přehled zboží

Objednací číslo	Provedení	Materiál základní těleso	B	D2	D3	H	L	E	SW	Kulička ø	Zatížitelnost max. kN (jen při statickém zatížení)
K0287.110	C	ocel	30	M10	8,6	15,7	45,7	19	17	12	8
K0287.112	C	ocel	35	M12	8,6	15,7	50,7	19	17	12	15
K0287.116	C	ocel	40	M16	10,5	20,7	60,7	27	24	16	25
K0287.120	C	ocel	50	M20	20	27,3	77,3	33	30	25	90
K0287.1081	C	nerezová ocel	25	M8	5,8	11,6	36,6	14,5	13	8,5	8
K0287.1101	C	nerezová ocel	30	M10	8,6	15,7	45,7	19	17	12	8
K0287.1121	C	nerezová ocel	35	M12	8,6	15,7	50,7	19	17	12	15
K0287.1161	C	nerezová ocel	40	M16	10,5	20,7	60,7	27	24	16	25
K0287.1201	C	nerezová ocel	50	M20	20	27,3	77,3	33	30	25	90
K0287.308	F	ocel	25	M8	5,8	11,6	36,6	14,5	13	8,5	8
K0287.310	F	ocel	30	M10	8,6	15,7	45,7	19	17	12	8
K0287.312	F	ocel	35	M12	8,6	15,7	50,7	19	17	12	15
K0287.316	F	ocel	40	M16	10,5	20,7	60,7	27	24	16	25
K0287.320	F	ocel	50	M20	20	27,3	77,3	33	30	25	90
K0287.3081	F	nerezová ocel	25	M8	5,8	11,6	36,6	14,5	13	8,5	8
K0287.3101	F	nerezová ocel	30	M10	8,6	15,7	45,7	19	17	12	8
K0287.3121	F	nerezová ocel	35	M12	8,6	15,7	50,7	19	17	12	15
K0287.3161	F	nerezová ocel	40	M16	10,5	20,7	60,7	27	24	16	25
K0287.3201	F	nerezová ocel	50	M20	20	27,3	77,3	33	30	25	90