

Výkyvné opěrky s O-kroužkem a vyměnitelnými vložkami, provedení F, úchytka zploštělá, s vroubkováním

Popis zboží/obrázky produktu



Popis

Materiál:

Korpus ze zušlechtěné oceli.

Kulička z nerezavějící a kyselinovzdorné oceli.

Vložka:

Provedení F z nástrojové oceli.

Provedení:

Těleso zušlechtěné a bryněrované.

Kulička kalená, bez povrchové úpravy.

Vložka:

Provedení F kaleno a bryněrováno.

Upozornění:

Výkyvné opěrky je možné využít k podpírání a upínání neobrobených i obrobených dílů.

Své využití nalézají jako zarážky, opěrky a tlačné prvky při výrobě nástrojů a přípravků.

Kulička může být lehkým tlakem na vnitřní šroub vysunuta z korpusu.

Kulička je jištěna proti protočení.

Přednosti:

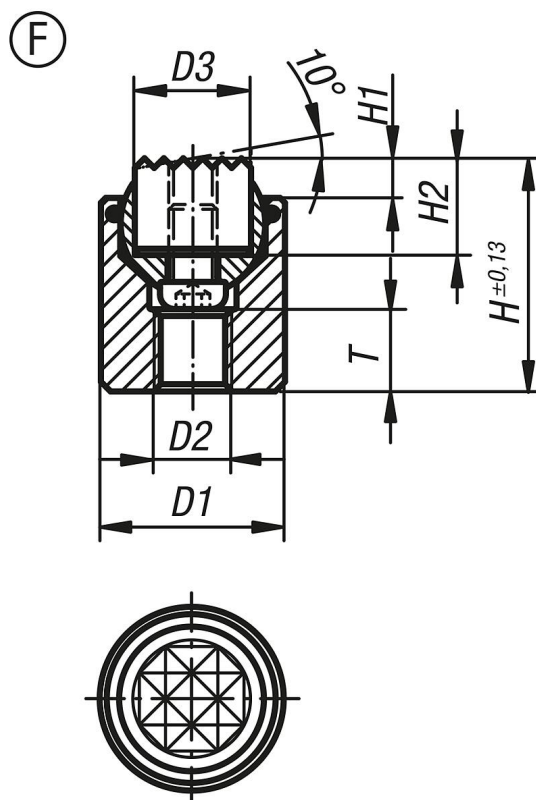
Vysoká hospodárnost díky možnosti výměny opěrných kamenů a vložek.

Vestavěný O-kroužek drží kuličku a zabraňuje vniknutí nečistot a nežádoucích částecek.

Tím je zajištěn hladký pohyb kuličky.

Výkyvné opěrky s O-kroužkem a vyměnitelnými vložkami, provedení F, úchytka zploštělá, s vroubkováním

Výkresy



Přehled zboží

Objednací číslo	Provedení	D1	D2	D3	H	H1	H2	T	Kulička \varnothing	Zatížitelnost max. kN (jen při statickém zatížení)	Objednací číslo pro opěrné kameny
K0285.317X022	F	17	M6	10	22	4	10	7	13	28	K0385.1010
K0285.319X024	F	19	M8	12	24	4	10	8	15	39	K0385.1210
K0285.324X028	F	24	M10	16	28	4	10	8	20	58	K0385.1610
K0285.330X030	F	30	M12	20	30	4	10	9	23	95	K0385.2010
K0285.336X036	F	36	M12	25	36	4	10	11	28	136	K0385.2510