

Kliky s otočnou válcovou rukojetí, hliník, se sklopnou válcovou úchytkou s vnitřním čtyřhranem

Popis zboží/obrázky produktu



Popis

Materiál:

Klika z hliníku.

Válcový úchyt z termoplastu z oceli.

Provedení:

Páka černě komaxitována.

Termoplast šedočerný.

Ocelové části-bryněrované.

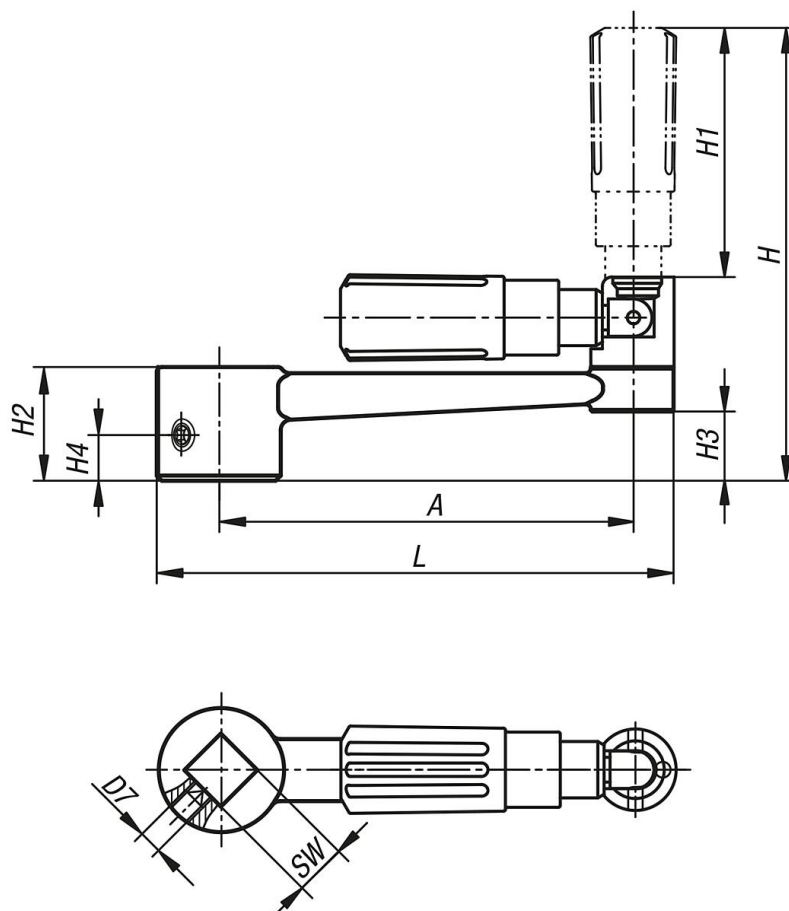
Upozornění:

Podle DIN 469.

U provedení s příčným otvorem se připevnění provádí našroubovaným závitovým kolíkem ISO 4027 (DIN 914).

Kliky s otočnou válcovou rukojetí, hliník, se sklopnou válcovou úchytkou s vnitřním čtyřhranem

Výkresy



Přehled zboží

Objednací číslo	Provedení 1	Provedení 2	A	D	D3	D7	H	H1	H2	H3	H4	L	SW
K0997.2110	vnitřní čtyřhran	bez příčného otvoru	80	24	16	-	89	49	22	13,4	-	100	10
K0997.2212	vnitřní čtyřhran	bez příčného otvoru	100	28	20	-	108	59,5	26	16	-	124	12
K0997.2314	vnitřní čtyřhran	bez příčného otvoru	125	30	25	-	140	83	28	15,8	-	153	14
K0997.2417	vnitřní čtyřhran	bez příčného otvoru	160	34	25	-	144	83	32	19,6	-	190	17
K0997.21106	vnitřní čtyřhran	s příčným otvorem	80	24	16	M6	89	49	22	13,4	7,5	100	10
K0997.22126	vnitřní čtyřhran	s příčným otvorem	100	28	20	M6	107,9	59,4	26	16	7,5	124	12
K0997.23146	vnitřní čtyřhran	s příčným otvorem	125	30	26	M6	140,5	83,5	28	15,8	7,5	153	14
K0997.24176	vnitřní čtyřhran	s příčným otvorem	160	34	26	M6	144,5	83,5	32	19,6	7,5	190	17