

Kliky pro ruční ovládání, hliník, s bezpečnostní válcovou úchytkou s vnitřním čtyřhranem

Popis zboží/obrázky produktu



Popis

Materiál:

Klika z hliníku.

Válcový úchyt z termoplastu z oceli.

Provedení:

Páka černě komaxitována.

Termoplast šedočerný.

Ocelové části-bryněrované.

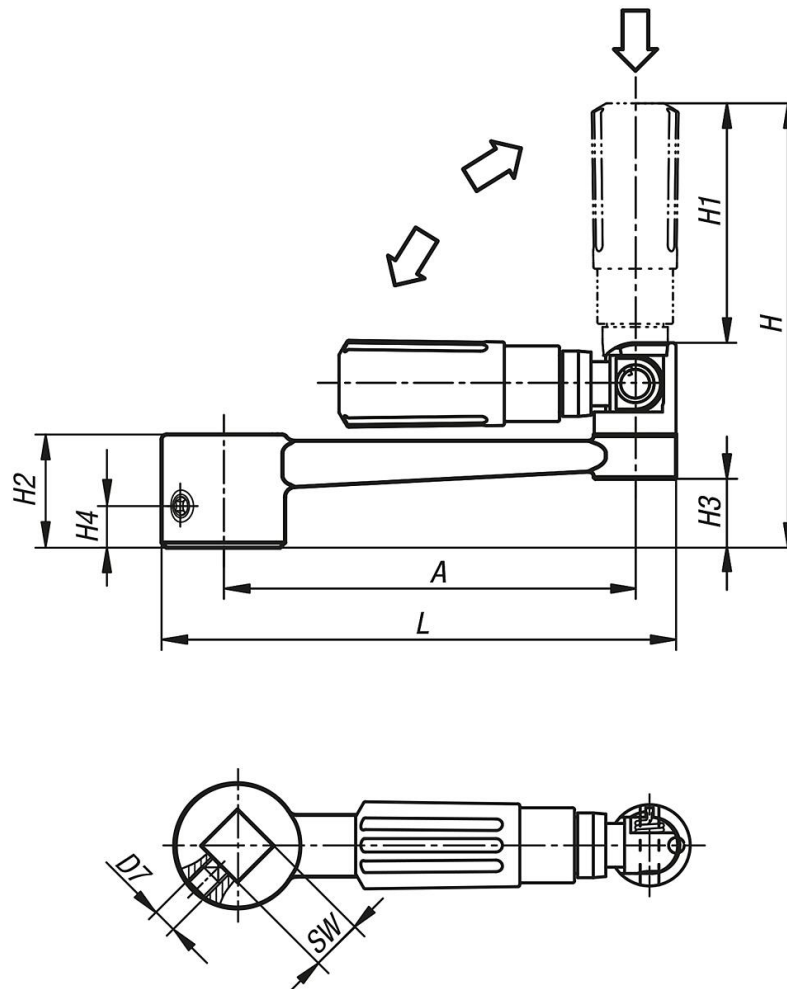
Upozornění:

Podle DIN 469.

U provedení s příčným otvorem se připevnění provádí našroubovaným závitovým kolíkem ISO 4027 (DIN 914).

Kliky pro ruční ovládání, hliník, s bezpečnostní válcovou úchytkou s vnitřním čtyřhranem

Výkresy



Přehled zboží

Objednáací číslo	Provedení 1	Provedení 2	A	D	D3	D7	H	H1	H2	H3	H4	L	SW
K0998.2110	vnitřní čtyřhran	bez příčného otvoru	80	24	16	-	87,5	47,5	22	13,6	-	100	10
K0998.2212	vnitřní čtyřhran	bez příčného otvoru	100	28	20	-	107	58,5	25	16	-	124	12
K0998.2314	vnitřní čtyřhran	bez příčného otvoru	125	30	25	-	139	82	28	15,8	-	153	14
K0998.2417	vnitřní čtyřhran	bez příčného otvoru	160	34	25	-	143	82	32	19,6	-	190	17
K0998.21106	vnitřní čtyřhran	s příčným otvorem	80	24	16	M6	87,5	47,5	22	13,4	7,5	100	10
K0998.22126	vnitřní čtyřhran	s příčným otvorem	100	28	20	M6	106,9	58,4	26	16	7,5	124	12
K0998.23146	vnitřní čtyřhran	s příčným otvorem	125	30	26	M6	139,1	82,1	28	15,8	7,5	153	14
K0998.24176	vnitřní čtyřhran	s příčným otvorem	160	34	26	M6	143,1	82,1	32	19,6	7,5	190	17