

Výkyvné opěrky úhel vychýlení 14° a 20°

Popis zboží/obrázky produktu



Popis

Materiál:

Korpus z oceli.
Kulička z nerezavějící a kyselinovzdorné oceli.
Provedení M s vložkou z tvrdokovu.

Provedení:

Korpus brynýrovaný, kulička bez povrchové úpravy.

Upozornění:

Výkyvné opěrky je možné využít k podpírání a upínání neobrobených i obrobených dílů. Své využití nalézají jako zarážky, opěrky a tlačné prvky při výrobě nástrojů a přípravků.

Patent přihlášen.

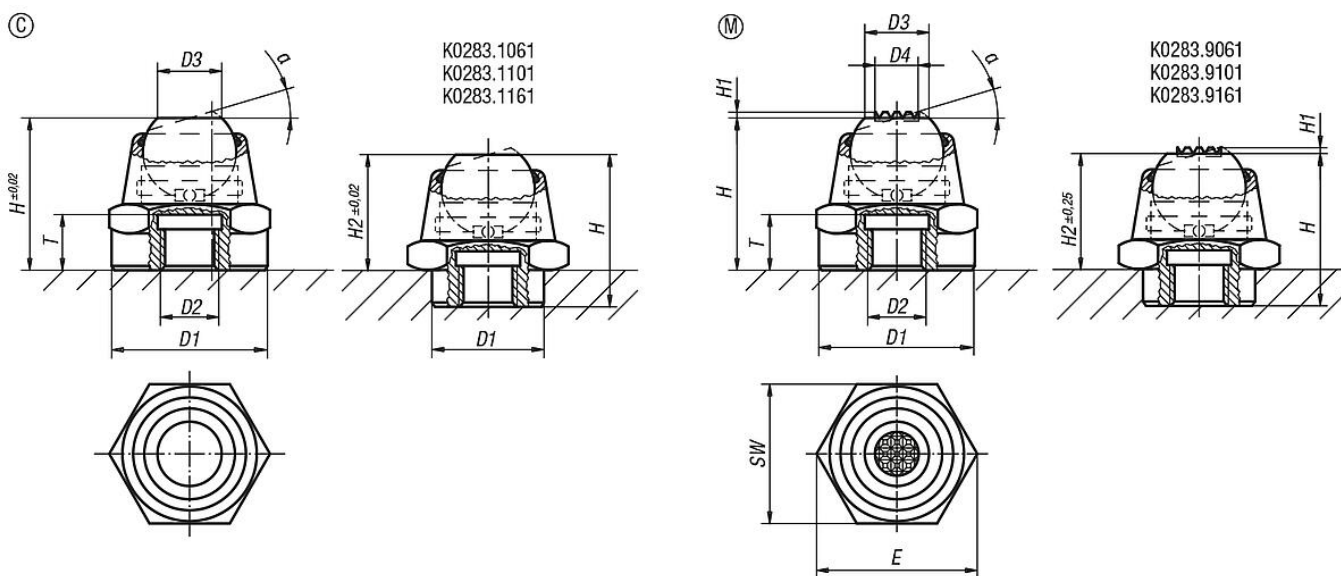
Do závitu D2 je možné našroubovat nebo nalepit závitové čepy nebo šrouby. Tak je možné jednoduše získat výkyvnou opěrku s vnějším závitem.

Kulička je jištěna proti protočení.

Přednosti:

- Výkyvná opěrka je otočná.
- Zachycení velkých zatěžovacích sil.
- Namontovaný O-kroužek zabraňuje vniknutí cizích částic. Tím je zaručena bezpečná funkce.

Výkresy



Přehled zboží

Provedení C, kulička zploštělá, rovná opěrná plocha

Objednací číslo	Provedení	α	D1	D2	D3	H	H2	T	E	SW	Kulička \emptyset	Zatížitelnost max. kN (jen při statickém zatížení)
K0283.1061	C	14°	12	M6	7	17,5	12,5	6	19,6	17	10	14

Výkyvné opěrky úhel vychýlení 14° a 20°

Přehled zboží

Objednací číslo	Provedení	α	D1	D2	D3	H	H2	T	E	SW	Kulička ø	Zatížitelnost max. kN (jen při statickém zatížení)
K0283.106	C	14°	16	M6	7	17,5	-	6	19,6	17	10	14
K0283.108	C	20°	22	M8	11	26	-	9	27,7	24	16	34
K0283.1101	C	20°	18	M10	11	26	20	9	27,7	24	16	34
K0283.110	C	20°	22	M10	11	26	-	9	27,7	24	16	34
K0283.112	C	20°	22	M12	11	26	-	9	27,7	24	16	34
K0283.1161	C	20°	26	M16	18	40	30	15	41,6	36	25	90
K0283.116	C	20°	34	M16	18	40	-	15	41,6	36	25	90
K0283.120	C	20°	34	M20	18	40	-	15	41,6	36	25	90

Provedení M, kulička zploštělá, rýhovaná opěrná plocha

Objednací číslo	Provedení	α	D1	D2	D3	D4	H	H1	H2	E	T	Kulička ø	SW	Zatížitelnost max. kN (jen při statickém zatížení)
K0283.9061	M	14°	12	M6	7	6,35	17,5	0,6	12,5	19,6	6	10	17	14
K0283.906	M	14°	16	M6	7	6,35	17,5	0,6	-	19,6	6	10	17	14
K0283.908	M	20°	22	M8	11	7,5	26	0,8	-	27,7	9	16	24	34
K0283.9101	M	20°	18	M10	11	7,5	26	0,8	20	27,7	9	16	24	34
K0283.910	M	20°	22	M10	11	7,5	26	0,8	-	27,7	9	16	24	34
K0283.912	M	20°	22	M12	11	7,5	26	0,8	-	27,7	9	16	24	34
K0283.9161	M	20°	26	M16	18	12,7	40	0,9	30	41,6	15	25	36	90
K0283.916	M	20°	34	M16	18	12,7	40	0,9	-	41,6	15	25	36	90
K0283.920	M	20°	34	M20	18	12,7	40	0,9	-	41,6	15	25	36	90