

Výkyvné opěrky, provedení G, se zalícovaným vnějším průměrem, kulička zploštělá, rovná opěrná plocha

Popis zboží/obrázky produktu



Popis

Materiál:

Korpus z oceli pro zušlechtnění, kulička z oceli na valivá ložiska 1.2067.

Provedení:

Korpus kalen a fosfátován.

Kulička vytvrzena.

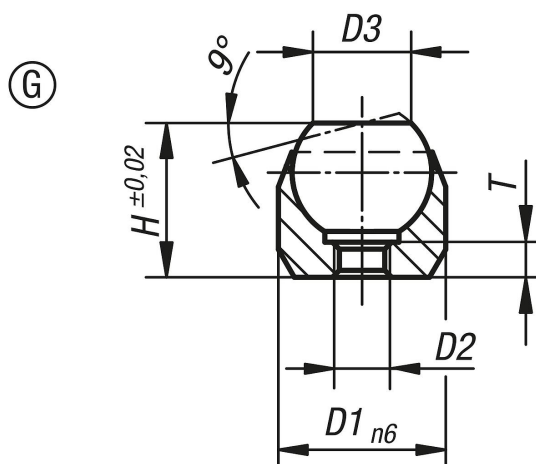
Upozornění:

Výkyvné opěrky je možné využít jako zarážky, opěrky a tlačné prvky při výrobě přípravků.

Kulička je jištěna proti protočení.

* Platí jen pod podmínkou, že je dodržena minimální hloubka otvoru.

Výkresy



Přehled zboží

Objednací číslo	Provedení	D1	D2	D3	H	T	Kulička ϕ	Montážní otvor	Zatížitelnost max. kN (jen při statickém zatížení)
K0282.403	G	12	M3	7,2	11	3,5	10	ϕ 12 H7X6 min.	10*
K0282.404	G	18	M4	10,5	17	4,4	16	ϕ 18 H7X8 min.	25*
K0282.405	G	28	M5	20	25	6,3	25	ϕ 28 H7X13 min.	90*