

Výkyvné opěrky, provedení M, s vnějším závitem, kulička zploštělá, s rýhováním

Popis zboží/obrázky produktu



Popis

Materiál:

Tělo z oceli pro zušlechtění.
Kulička z tvrdokovu.

Provedení:

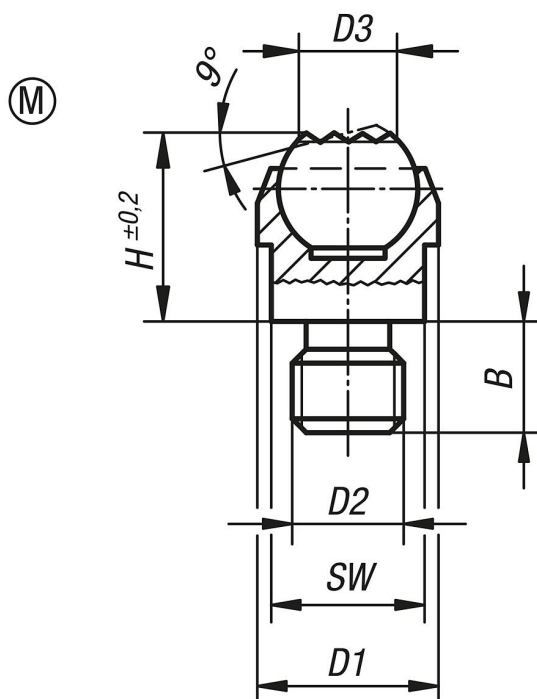
Korpus zušlechtěn a fosfátován.
Kulička poniklována.

Upozornění:

Výkyvné opěrky je možné využít jako zarážky, opěrky a tlačné prvky při výrobě přípravků.

Kulička je jistěna proti protočení.

Výkresy



Přehled zboží

Objednací číslo	Provedení	B	D1	D2	D3	H	Kulička \emptyset	SW	Zatížitelnost max. kN (jen při statickém zatížení)
K0282.908	M	8	13	M8	7,7	13,3	10	11	10
K0282.910	M	10	20	M10	12	18	16	17	25
K0282.912	M	12	20	M12	12	18	16	17	25

Výkyvné opěrky, provedení M, s vnějším závitem, kulička zploštělá, s rýhováním

Přehled zboží
