

Závěsy z nerezové oceli

Popis zboží/obrázky produktu



Popis

Materiál:

Nerezová ocel 1.4401.

Provedení:

Leštěno nebo pískováno.

Upozornění:

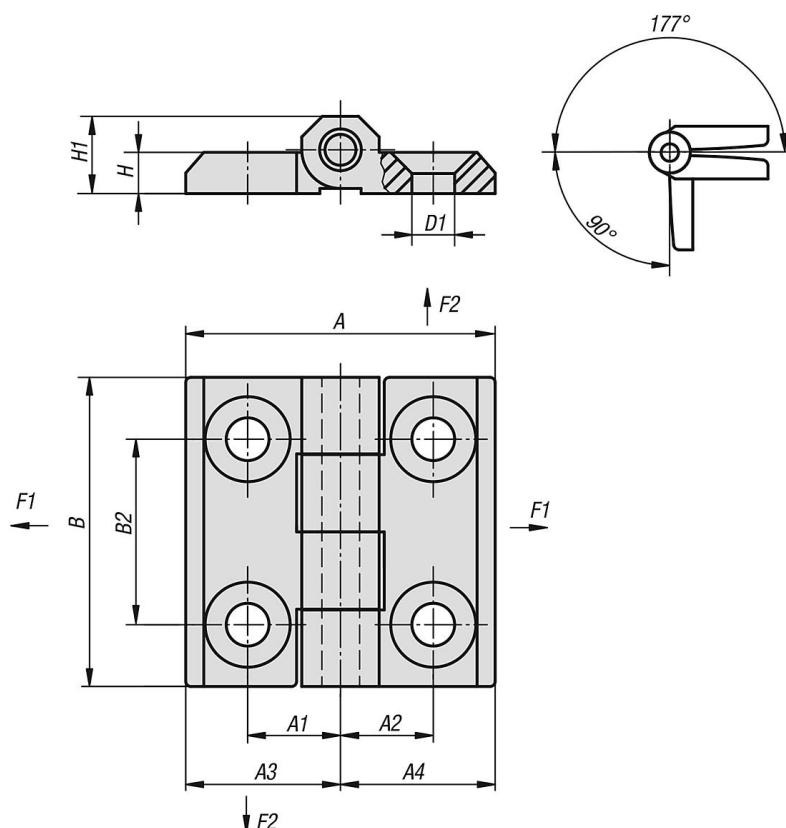
Závěsy s pevným osovým kolíkem a zapuštěnými otvory.

U uvedených hodnot zatížení závěsů se jedná o nezávazné orientační hodnoty bez zohlednění součinitele bezpečnosti a vyloučení jakéhokoliv ručení. Uvedené hodnoty slouží pouze k informačním účelům a nepředstavují žádné právně závazné zaručení vlastností.

Hodnoty zatížení se měří za laboratorních podmínek. Zda je závěs s kuličkami vhodný pro příslušné použití, musí uživatel rozhodnout individuálně.

Různorodost materiálů, do kterých se upevňují závěsy a druhy upevnění, povětrnostní podmínky a opotřebení mohou ovlivnit naměřené hodnoty.

Výkresy



Přehled zboží

Závěsy z nerezové oceli

Přehled zboží

Závěsy z nerezové oceli

Objednací číslo	Materiál základní těleso	Povrch základního tělesa	A	A1	A2	A3	A4	B	B2	D1	H	H1	F1 N	F2 N
K1085.052013130	nerezová ocel A2	leštěný	39	12,5	12,5	19,5	19,5	39	25	5,5	4	9	800	600
K1085.052013131	nerezová ocel A2	pískováno	39	12,5	12,5	19,5	19,5	39	25	5,5	4	9	800	600
K1085.062515150	nerezová ocel A2	leštěný	50	15	15	25	25	50	30	6,5	6	12	1100	900
K1085.062515151	nerezová ocel A2	pískováno	50	15	15	25	25	50	30	6,5	6	12	1100	900
K1085.083018180	nerezová ocel A4	leštěný	60	18	18	30	30	60	36	8,5	8	15	2000	1500
K1085.083018181	nerezová ocel A4	-	60	18	18	30	30	60	36	8,5	8	15	2000	1500