

Upínací páka z plastu, s vnitřním závitem, se závitovou vložkou z oceli, brynýrovaná

Popis zboží/obrázky produktu



Popis

Materiál:

Ovládací úchyt z plastu vyztuženého skelnými vlákny s ozubeným prstencem ze zinkového tlakového odlitku.
Ocelové části třídy pevnosti 5.8.

Provedení:

Ocelové části, brynýrované.

Na vyžádání:

Další vnitřní závity i nadstandardní provedení.

Rozměr "H1" je možné za příplatek dodat i v jiných délkách.

**Upínací páka z plastu, s vnitřním závitem, se závitovou vložkou z oceli,
bryňovaná**

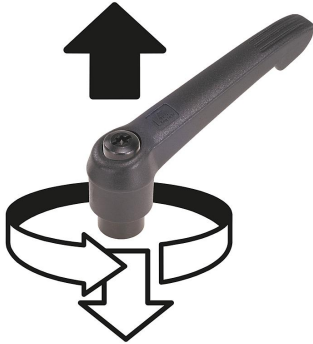
Popis zboží/obrázky produktu



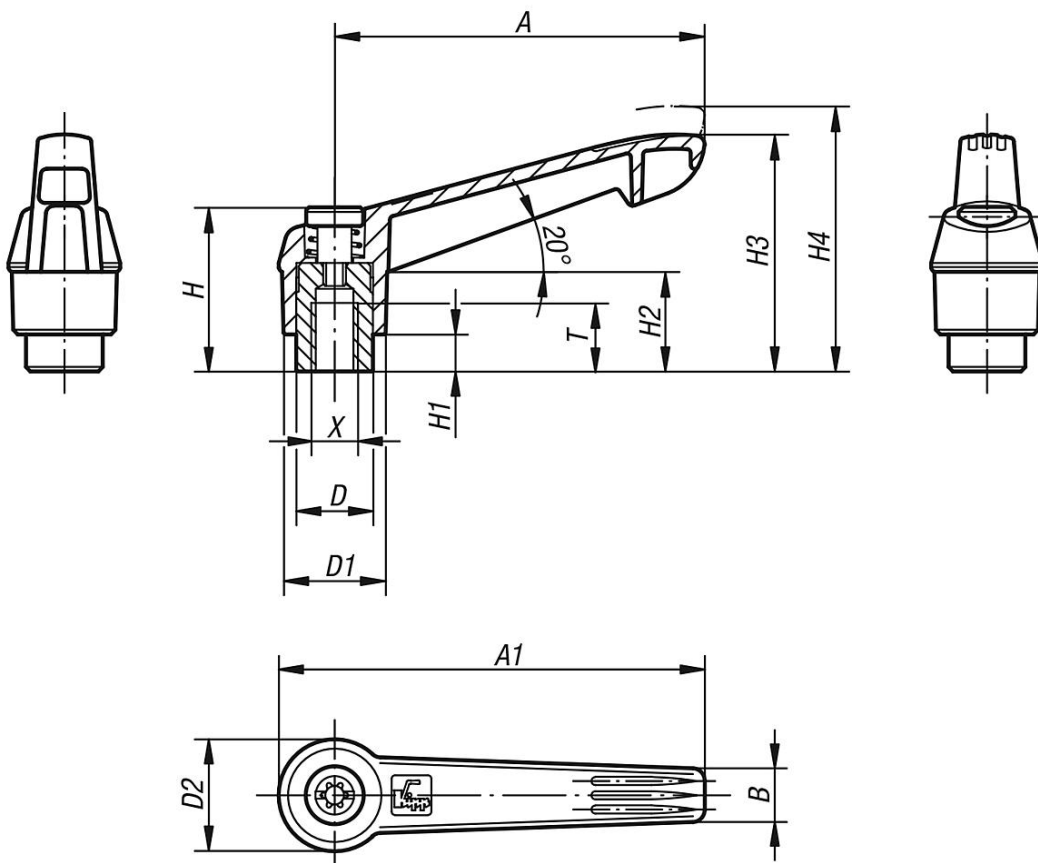
Upínací páka z plastu, s vnitřním závitem, se závitovou vložkou z oceli, brynýrovaná

Popis zboží/obrázky produktu

uvolnění vytažením



Výkresy



Přehled zboží

Svěrací páky s vnitřním závitem a plastovým úchytem

Upínací páka z plastu, s vnitřním závitem, se závitovou vložkou z oceli, bryňovaná

Přehled zboží

Objednací číslo	Barva základního tělesa	Materiál základní těleso	Velikost	X	T	D	D1	D2	H	H1	H2	H3	H4	A	A1	B	Počet zubů
K0269.1041	tmavošedá RAL 7021	plast	1	M4	9	10	13	14,5	24,5	4	15	30	33,5	40	47	7,5	16
K0269.1042	čistě oranžová RAL 2004	plast	1	M4	9	10	13	14,5	24,5	4	15	30	33,5	40	47	7,5	16
K0269.10416	řepkově žlutá RAL 1021	plast	1	M4	9	10	13	14,5	24,5	4	15	30	33,5	40	47	7,5	16
K0269.10484	bezpečnostní červená RAL 3020	plast	1	M4	9	10	13	14,5	24,5	4	15	30	33,5	40	47	7,5	16
K0269.10486	signální zelená RAL 6032	plast	1	M4	9	10	13	14,5	24,5	4	15	30	33,5	40	47	7,5	16
K0269.10487	bezpečnostní modrá RAL 5017	plast	1	M4	9	10	13	14,5	24,5	4	15	30	33,5	40	47	7,5	16
K0269.10488	světle šedá RAL 7035	plast	1	M4	9	10	13	14,5	24,5	4	15	30	33,5	40	47	7,5	16
K0269.1051	tmavošedá RAL 7021	plast	1	M5	9	10	13	14,5	24,5	4	15	30	33,5	40	47	7,5	16
K0269.1052	čistě oranžová RAL 2004	plast	1	M5	9	10	13	14,5	24,5	4	15	30	33,5	40	47	7,5	16
K0269.10516	řepkově žlutá RAL 1021	plast	1	M5	9	10	13	14,5	24,5	4	15	30	33,5	40	47	7,5	16
K0269.10584	bezpečnostní červená RAL 3020	plast	1	M5	9	10	13	14,5	24,5	4	15	30	33,5	40	47	7,5	16
K0269.10586	signální zelená RAL 6032	plast	1	M5	9	10	13	14,5	24,5	4	15	30	33,5	40	47	7,5	16
K0269.10587	bezpečnostní modrá RAL 5017	plast	1	M5	9	10	13	14,5	24,5	4	15	30	33,5	40	47	7,5	16
K0269.10588	světle šedá RAL 7035	plast	1	M5	9	10	13	14,5	24,5	4	15	30	33,5	40	47	7,5	16
K0269.1061	tmavošedá RAL 7021	plast	1	M6	9	10	13	14,5	24,5	4	15	30	33,5	40	47	7,5	16
K0269.1062	čistě oranžová RAL 2004	plast	1	M6	9	10	13	14,5	24,5	4	15	30	33,5	40	47	7,5	16
K0269.10616	řepkově žlutá RAL 1021	plast	1	M6	9	10	13	14,5	24,5	4	15	30	33,5	40	47	7,5	16
K0269.10684	bezpečnostní červená RAL 3020	plast	1	M6	9	10	13	14,5	24,5	4	15	30	33,5	40	47	7,5	16
K0269.10686	signální zelená RAL 6032	plast	1	M6	9	10	13	14,5	24,5	4	15	30	33,5	40	47	7,5	16
K0269.10687	bezpečnostní modrá RAL 5017	plast	1	M6	9	10	13	14,5	24,5	4	15	30	33,5	40	47	7,5	16
K0269.10688	světle šedá RAL 7035	plast	1	M6	9	10	13	14,5	24,5	4	15	30	33,5	40	47	7,5	16
K0269.2061	tmavošedá RAL 7021	plast	2	M6	12	13,5	18	19,5	28,5	6,5	17,5	41,5	45,5	65	75	9,5	20
K0269.2062	čistě oranžová RAL 2004	plast	2	M6	12	13,5	18	19,5	28,5	6,5	17,5	41,5	45,5	65	75	9,5	20
K0269.20616	řepkově žlutá RAL 1021	plast	2	M6	12	13,5	18	19,5	28,5	6,5	17,5	41,5	45,5	65	75	9,5	20
K0269.20684	bezpečnostní červená RAL 3020	plast	2	M6	12	13,5	18	19,5	28,5	6,5	17,5	41,5	45,5	65	75	9,5	20
K0269.20686	signální zelená RAL 6032	plast	2	M6	12	13,5	18	19,5	28,5	6,5	17,5	41,5	45,5	65	75	9,5	20
K0269.20687	bezpečnostní modrá RAL 5017	plast	2	M6	12	13,5	18	19,5	28,5	6,5	17,5	41,5	45,5	65	75	9,5	20
K0269.20688	světle šedá RAL 7035	plast	2	M6	12	13,5	18	19,5	28,5	6,5	17,5	41,5	45,5	65	75	9,5	20
K0269.2081	tmavošedá RAL 7021	plast	2	M8	12	13,5	18	19,5	28,5	6,5	17,5	41,5	45,5	65	75	9,5	20
K0269.2082	čistě oranžová RAL 2004	plast	2	M8	12	13,5	18	19,5	28,5	6,5	17,5	41,5	45,5	65	75	9,5	20
K0269.20816	řepkově žlutá RAL 1021	plast	2	M8	12	13,5	18	19,5	28,5	6,5	17,5	41,5	45,5	65	75	9,5	20
K0269.20884	bezpečnostní červená RAL 3020	plast	2	M8	12	13,5	18	19,5	28,5	6,5	17,5	41,5	45,5	65	75	9,5	20
K0269.20886	signální zelená RAL 6032	plast	2	M8	12	13,5	18	19,5	28,5	6,5	17,5	41,5	45,5	65	75	9,5	20
K0269.20887	bezpečnostní modrá RAL 5017	plast	2	M8	12	13,5	18	19,5	28,5	6,5	17,5	41,5	45,5	65	75	9,5	20
K0269.20888	světle šedá RAL 7035	plast	2	M8	12	13,5	18	19,5	28,5	6,5	17,5	41,5	45,5	65	75	9,5	20
K0269.3081	tmavošedá RAL 7021	plast	3	M8	14	16	21,5	23	37	10	24	53,5	58	80	91,5	11	22
K0269.3082	čistě oranžová RAL 2004	plast	3	M8	14	16	21,5	23	37	10	24	53,5	58	80	91,5	11	22
K0269.30816	řepkově žlutá RAL 1021	plast	3	M8	14	16	21,5	23	37	10	24	53,5	58	80	91,5	11	22
K0269.30884	bezpečnostní červená RAL 3020	plast	3	M8	14	16	21,5	23	37	10	24	53,5	58	80	91,5	11	22
K0269.30886	signální zelená RAL 6032	plast	3	M8	14	16	21,5	23	37	10	24	53,5	58	80	91,5	11	22
K0269.30887	bezpečnostní modrá RAL 5017	plast	3	M8	14	16	21,5	23	37	10	24	53,5	58	80	91,5	11	22
K0269.30888	světle šedá RAL 7035	plast	3	M8	14	16	21,5	23	37	10	24	53,5	58	80	91,5	11	22
K0269.3101	tmavošedá RAL 7021	plast	3	M10	14	16	21,5	23	37	10	24	53,5	58	80	91,5	11	22
K0269.3102	čistě oranžová RAL 2004	plast	3	M10	14	16	21,5	23	37	10	24	53,5	58	80	91,5	11	22
K0269.31016	řepkově žlutá RAL 1021	plast	3	M10	14	16	21,5	23	37	10	24	53,5	58	80	91,5	11	22
K0269.31084	bezpečnostní červená RAL 3020	plast	3	M10	14	16	21,5	23	37	10	24	53,5	58	80	91,5	11	22
K0269.31086	signální zelená RAL 6032	plast	3	M10	14	16	21,5	23	37	10	24	53,5	58	80	91,5	11	22
K0269.31087	bezpečnostní modrá RAL 5017	plast	3	M10	14	16	21,5	23	37	10	24	53,5	58	80	91,5	11	22
K0269.31088	světle šedá RAL 7035	plast	3	M10	14	16	21,5	23	37	10	24	53,5	58	80	91,5	11	22
K0269.4101	tmavošedá RAL 7021	plast	4	M10	17	19	25,5	27,5	43	10	26	61	66	95	109	13	24
K0269.4102	čistě oranžová RAL 2004	plast	4	M10	17	19	25,5	27,5	43	10	26	61	66	95	109	13	24
K0269.41016	řepkově žlutá RAL 1021	plast	4	M10	17	19	25,5	27,5	43	10	26	61	66	95	109	13	24
K0269.41084	bezpečnostní červená RAL 3020	plast	4	M10	17	19	25,5	27,5	43	10	26	61	66	95	109	13	24
K0269.41086	signální zelená RAL 6032	plast	4	M10	17	19	25,5	27,5	43	10	26	61	66	95	109	13	24
K0269.41087	bezpečnostní modrá RAL 5017	plast	4	M10	17	19	25,5	27,5	43	10	26	61	66	95	109	13	24
K0269.41088	světle šedá RAL 7035	plast	4	M10	17	19	25,5	27,5	43	10	26	61	66	95	109	13	24
K0269.4121	tmavošedá RAL 7021	plast	4	M12	17	19	25,5	27,5	43	10	26	61	66	95	109	13	24
K0269.4122	čistě oranžová RAL 2004	plast	4	M12	17	19	25,5	27,5	43	10	26	61	66	95	109	13	24
K0269.41216	řepkově žlutá RAL 1021	plast	4	M12	17	19	25,5	27,5	43	10	26	61	66	95	109	13	24
K0269.41284	bezpečnostní červená RAL 3020	plast	4	M12	17	19	25,5	27,5	43	10	26	61	66	95	109	13	24
K0269.41286	signální zelená RAL 6032	plast	4	M12	17	19	25,5	27,5	43	10	26	61	66	95	109	13	24

Upínací páka z plastu, s vnitřním závitem, se závitovou vložkou z oceli, brynýrovaná

Přehled zboží

Objednací číslo	Barva základního tělesa	Materiál základní těleso	Velikost	X	T	D	D1	D2	H	H1	H2	H3	H4	A	A1	B	Počet zubů
K0269.41287	bezpečnostní modrá RAL 5017	plast	4	M12	17	19	25,5	27,5	43	10	26	61	66	95	109	13	24
K0269.41288	světle šedá RAL 7035	plast	4	M12	17	19	25,5	27,5	43	10	26	61	66	95	109	13	24
K0269.5121	tmavošedá RAL 7021	plast	5	M12	23	23	30	32,5	49	12	33	72	77	110	126	15,5	26
K0269.5122	čistě oranžová RAL 2004	plast	5	M12	23	23	30	32,5	49	12	33	72	77	110	126	15,5	26
K0269.51216	řepkově žlutá RAL 1021	plast	5	M12	23	23	30	32,5	49	12	33	72	77	110	126	15,5	26
K0269.51284	bezpečnostní červená RAL 3020	plast	5	M12	23	23	30	32,5	49	12	33	72	77	110	126	15,5	26
K0269.51286	signální zelená RAL 6032	plast	5	M12	23	23	30	32,5	49	12	33	72	77	110	126	15,5	26
K0269.51287	bezpečnostní modrá RAL 5017	plast	5	M12	23	23	30	32,5	49	12	33	72	77	110	126	15,5	26
K0269.51288	světle šedá RAL 7035	plast	5	M12	23	23	30	32,5	49	12	33	72	77	110	126	15,5	26
K0269.5161	tmavošedá RAL 7021	plast	5	M16	23	23	30	32,5	49	12	33	72	77	110	126	15,5	26
K0269.5162	čistě oranžová RAL 2004	plast	5	M16	23	23	30	32,5	49	12	33	72	77	110	126	15,5	26
K0269.51616	řepkově žlutá RAL 1021	plast	5	M16	23	23	30	32,5	49	12	33	72	77	110	126	15,5	26
K0269.51684	bezpečnostní červená RAL 3020	plast	5	M16	23	23	30	32,5	49	12	33	72	77	110	126	15,5	26
K0269.51686	signální zelená RAL 6032	plast	5	M16	23	23	30	32,5	49	12	33	72	77	110	126	15,5	26
K0269.51687	bezpečnostní modrá RAL 5017	plast	5	M16	23	23	30	32,5	49	12	33	72	77	110	126	15,5	26
K0269.51688	světle šedá RAL 7035	plast	5	M16	23	23	30	32,5	49	12	33	72	77	110	126	15,5	26