

Ovládací kliky se sklopnou válcovou rukojetí, lícovaný otvor s drážkou

Popis zboží/obrázky produktu



Popis

Materiál:

Klika z termoplastu.

Válcový úchyt z termoplastu a z oceli.

Provedení:

Termoplast šedočerný.

Ocelové části, brynýrované.

Upozornění:

Krytka se dodává v demontovaném stavu.

Ruční ovládací kliky je možné upevnit na hřídeli buď příčným zakolíkáním, nebo axiálně válcovým šroubem DIN 6912 a podložkou DIN 7349, a to pomocí drážky a pera.

U provedení s příčným otvorem se připevnění provádí našroubovaným závitovým kolíkem ISO 4027 (DIN 914).

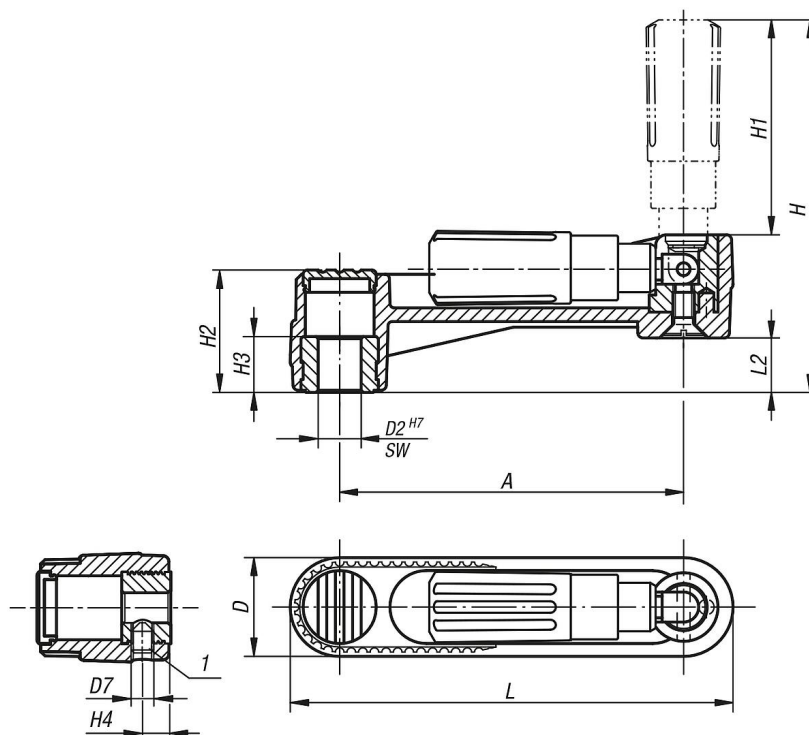
Příslušenství:

K1160 šrouby s válcovou hlavou a s vnitřním šestihranem, nízká hlava DIN 6912.

Odkaz na výkres:

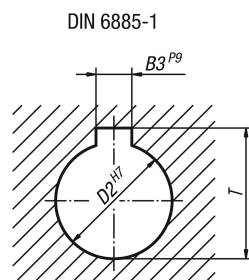
1) Poloha příčného otvoru přesazená o 90° vůči drážce pro zalicovanou pružinu

Výkresy



Ovládací kliky se sklopnou válcovou rukojetí, lícovaný otvor s drážkou

Výkresy



Přehled zboží

Objednací číslo	Provedení 1	Provedení 2	Materiál komponenty	A	B3	D	D2	D7	H	H1	H2	H3	H4	L	L2	T
K0266.110802	lícovaný otvor s drážkou	bez příčného otvoru	ocel	80	2	24	8	-	85,7	49	28,5	13	-	104	12,7	9
K0266.111003	lícovaný otvor s drážkou	bez příčného otvoru	ocel	80	3	24	10	-	85,7	49	28,5	13	-	104	12,7	11,4
K0266.121003	lícovaný otvor s drážkou	bez příčného otvoru	ocel	100	3	29	10	-	105,2	59,5	35,5	13	-	129	15,7	11,4
K0266.121204	lícovaný otvor s drážkou	bez příčného otvoru	ocel	100	4	29	12	-	105,2	59,5	35,5	13	-	129	15,7	13,8
K0266.131204	lícovaný otvor s drážkou	bez příčného otvoru	ocel	125	4	36	12	-	140	83	44	18,5	-	161	19,5	13,8
K0266.131405	lícovaný otvor s drážkou	bez příčného otvoru	ocel	125	5	36	14	-	140	83	44	18,5	-	161	19,5	16,3
K0266.1108026	lícovaný otvor s drážkou	s příčným otvorem	ocel	80	2	24	8	M6	85,7	49	28,5	13	7,5	104	12,7	9
K0266.1110036	lícovaný otvor s drážkou	s příčným otvorem	ocel	80	3	24	10	M6	85,7	49	28,5	13	7,5	104	12,7	11,4
K0266.1210036	lícovaný otvor s drážkou	s příčným otvorem	ocel	100	3	29	10	M6	105,2	59,5	35,5	13	7,5	129	15,7	11,4
K0266.1212046	lícovaný otvor s drážkou	s příčným otvorem	ocel	100	4	29	12	M6	105,2	59,5	35,5	13	7,5	129	15,7	13,8
K0266.1312046	lícovaný otvor s drážkou	s příčným otvorem	ocel	125	4	36	12	M6	140	83	44	18,5	7,5	161	19,5	13,8
K0266.1314056	lícovaný otvor s drážkou	s příčným otvorem	ocel	125	5	36	14	M6	140	83	44	18,5	7,5	161	19,5	16,3