

Bezpečnostní samosklopné válcové rukojeti

Popis zboží/obrázky produktu



Popis

Materiál:

Úchytka termoplast šedočerný.

Provedení:

Ocelové části, bryňované.

Upozornění:

Pro uvedení bezpečnostní válcové úchytky do pracovní polohy je třeba provést dvě nastavení:

- Otočit rukojetí kolem osy otáčení o (90°).
- Stlačit rukojeť v axiální směru do zajištěné polohy.

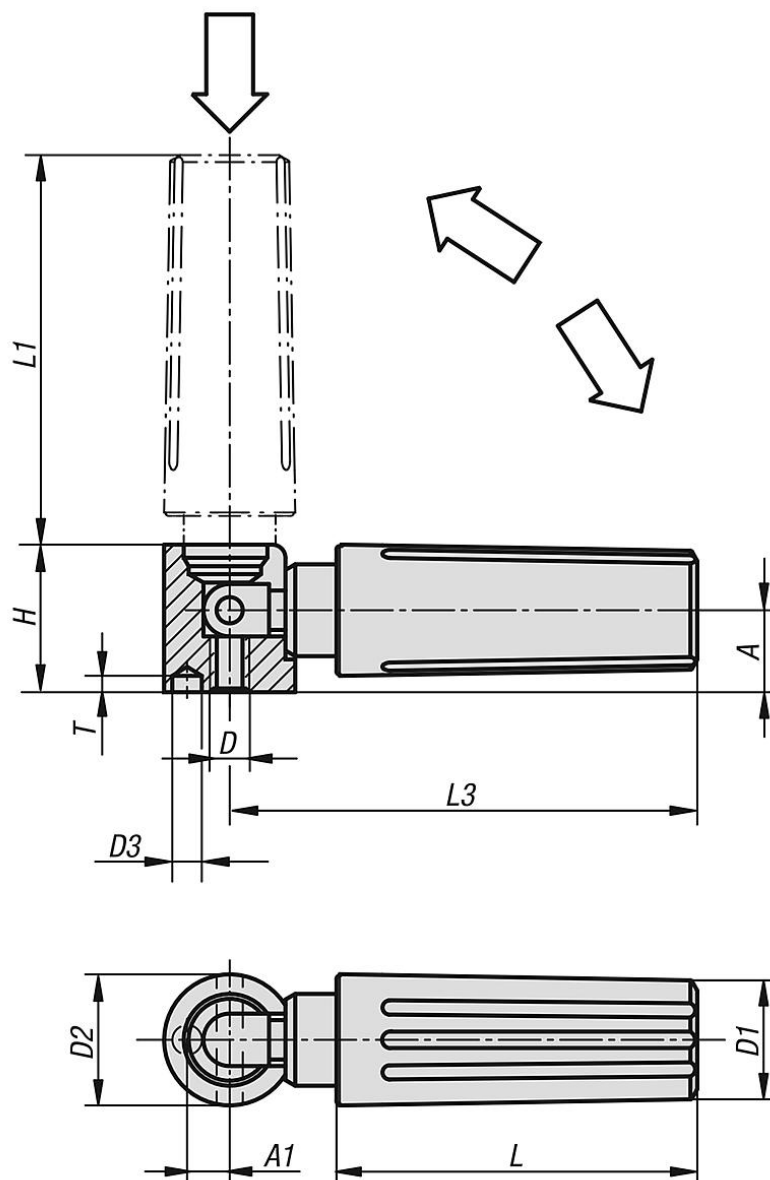
Ve stlačené poloze je možné nejpohodlněji otáčet klikou. Jakmile se pustí rukojeť, dojde k samovolnému zpětnému zaklapnutí do výchozí polohy.

Válcové rukojeti se dodávají smontované a šroubují se k ručním ovládacím kolům, ovládacím klikám a k navijákům.

Otvoru D3 se užívá k ustavení rukojeti.

Bezpečnostní samosklopné válcové rukojeti

Výkresy



Přehled zboží

Bezpečnostní samosklopné válcové rukojeti

Objednací číslo	A	A1	D	D1	D2	D3	H	L	L1	L3	T
K0265.408	16	9	M8	25	26	5,5	29	70,5	82	98,5	6,5