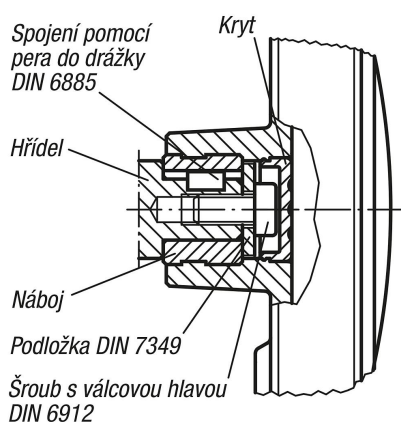


Ovládací kola s otočnou válcovou rukojetí

Popis zboží/obrázky produktu



Popis

Materiál:

Termoplast, barva tmavošedá.

Provedení:

Ocelové části, bryňované.

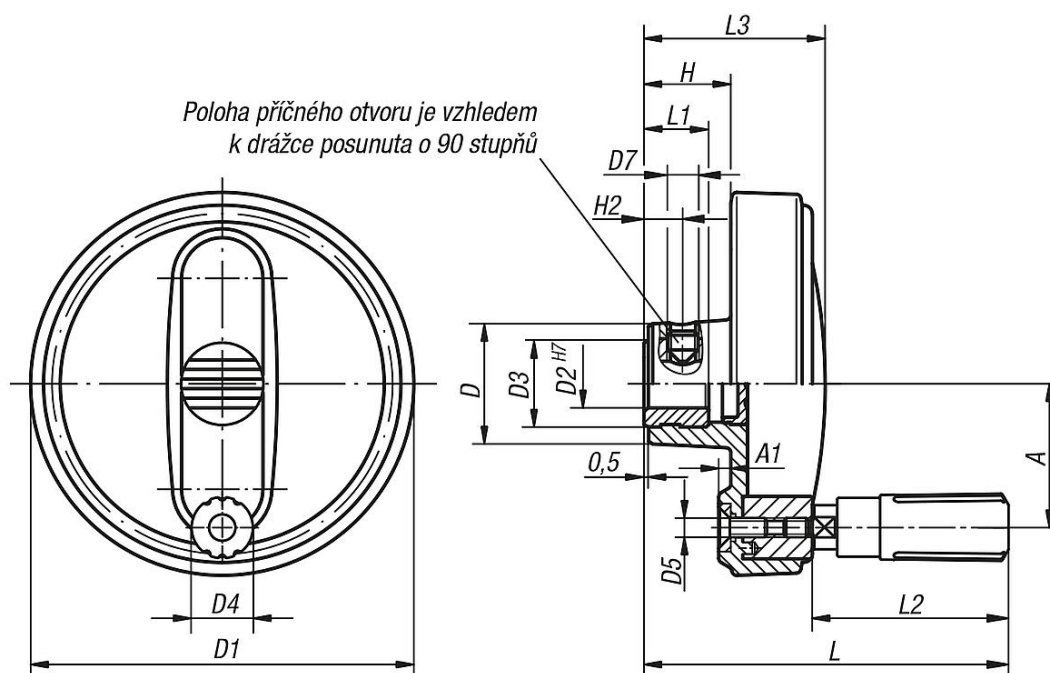
Upozornění:

Kryt náboje a válcový úchyt se dodávají demontované. K montáži se musí osa úchytu zašroubovat do montážního otvoru.

Ruční ovládací kola je možné upevnit na hřídeli buď příčným zaklíkováním, nebo axiálně válcovým šroubem DIN 6912 a podložkou DIN 7349, a to pomocí drážky a pera.

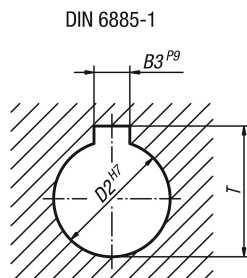
U provedení s příčným otvorem se připevnění provádí našroubovaným závitovým kolíkem ISO 4027 (DIN 914).

Výkresy



Ovládací kola s otočnou válcovou rukojetí

Výkresy



Přehled zboží

Ovládací kola s otočnou válcovou rukojetí

Objednací číslo	Provedení 1	Provedení 2	Materiál komponenty	D	D1	D2	D3	D4	D5	D7	A	A1	H	H2	L	L1	L2	L3	B3	T
K0257.108008	kalibrováný otvor	bez příčného otvoru	ocel	25	80	8H7	19	14	M4	-	30	2,5	17,6	-	74,6	13	40	36,7	-	-
K0257.108010	kalibrováný otvor	bez příčného otvoru	ocel	25	80	10H7	19	14	M4	-	30	2,5	17,6	-	74,6	13	40	36,7	-	-
K0257.108012	kalibrováný otvor	bez příčného otvoru	ocel	25	80	12H7	19	14	M4	-	30	2,5	17,6	-	74,6	13	40	36,7	-	-
K0257.210010	kalibrováný otvor	bez příčného otvoru	ocel	28	100	10H7	19	16	M5	-	38	3	20,1	-	90,2	13	49,1	43,5	-	-
K0257.210012	kalibrováný otvor	bez příčného otvoru	ocel	28	100	12H7	19	16	M5	-	38	3	20,1	-	90,2	13	49,1	43,5	-	-
K0257.312512	kalibrováný otvor	bez příčného otvoru	ocel	35	125	12H7	25	20	M6	-	47,5	4	23,3	-	110,7	18,5	61,4	52,1	-	-
K0257.312514	kalibrováný otvor	bez příčného otvoru	ocel	35	125	14H7	25	20	M6	-	47,5	4	23,3	-	110,7	18,5	61,4	52,1	-	-
K0257.312516	kalibrováný otvor	bez příčného otvoru	ocel	35	125	16H7	25	20	M6	-	47,5	4	23,3	-	110,7	18,5	61,4	52,1	-	-
K0257.416014	kalibrováný otvor	bez příčného otvoru	ocel	45	160	14H7	25	25	M8	-	62	5,6	28	-	143	18,5	82,5	63,8	-	-
K0257.416016	kalibrováný otvor	bez příčného otvoru	ocel	45	160	16H7	25	25	M8	-	62	5,6	28	-	143	18,5	82,5	63,8	-	-
K0257.10800802	lícovaný otvor s drážkou	bez příčného otvoru	ocel	25	80	8H7	19	14	M4	-	30	2,5	17,6	-	74,6	13	40	36,7	2	9
K0257.10801003	lícovaný otvor s drážkou	bez příčného otvoru	ocel	25	80	10H7	19	14	M4	-	30	2,5	17,6	-	74,6	13	40	36,7	3	11,4
K0257.10801204	lícovaný otvor s drážkou	bez příčného otvoru	ocel	25	80	12H7	19	14	M4	-	30	2,5	17,6	-	74,6	13	40	36,7	4	13,8
K0257.21001003	lícovaný otvor s drážkou	bez příčného otvoru	ocel	28	100	10H7	19	16	M5	-	38	3	20,1	-	90,2	13	49,1	43,5	3	11,4
K0257.21001204	lícovaný otvor s drážkou	bez příčného otvoru	ocel	28	100	12H7	19	16	M5	-	38	3	20,1	-	90,2	13	49,1	43,5	4	13,8
K0257.31251204	lícovaný otvor s drážkou	bez příčného otvoru	ocel	35	125	12H7	25	20	M6	-	47,5	4	23,3	-	110,7	18,5	61,4	52,1	4	13,8
K0257.31251405	lícovaný otvor s drážkou	bez příčného otvoru	ocel	35	125	14H7	25	20	M6	-	47,5	4	23,3	-	110,7	18,5	61,4	52,1	5	16,3
K0257.31251605	lícovaný otvor s drážkou	bez příčného otvoru	ocel	35	125	16H7	25	20	M6	-	47,5	4	23,3	-	110,7	18,5	61,4	52,1	5	18,3
K0257.41601405	lícovaný otvor s drážkou	bez příčného otvoru	ocel	45	160	14H7	25	25	M8	-	62	5,6	28	-	143	18,5	82,5	63,8	5	18,3
K0257.41601605	lícovaný otvor s drážkou	bez příčného otvoru	ocel	45	160	16H7	25	25	M8	-	62	5,6	28	-	143	18,5	82,5	63,8	5	18,3
K0257.2100126	kalibrováný otvor	s příčným otvorem	ocel	28	100	12H7	19	16	M5	M6	38	3	20,1	7,5	90,2	13	49,1	43,5	-	-
K0257.3125126	kalibrováný otvor	s příčným otvorem	ocel	35	125	12H7	25	20	M6	M6	47,5	4	23,3	7,5	110,7	18,5	61,4	52,1	-	-
K0257.3125146	kalibrováný otvor	s příčným otvorem	ocel	35	125	14H7	25	20	M6	M6	47,5	4	23,3	7,5	110,7	18,5	61,4	52,1	-	-
K0257.3125166	kalibrováný otvor	s příčným otvorem	ocel	35	125	16H7	25	20	M6	M6	47,5	4	23,3	7,5	110,7	18,5	61,4	52,1	-	-
K0257.4160146	kalibrováný otvor	s příčným otvorem	ocel	45	160	14H7	25	25	M8	M6	62	5,6	28	7,5	143	18,5	82,5	63,8	-	-
K0257.4160166	kalibrováný otvor	s příčným otvorem	ocel	45	160	16H7	25	25	M8	M6	62	5,6	28	7,5	143	18,5	82,5	63,8	-	-
K0257.1080086	kalibrováný otvor	s příčným otvorem	ocel	25	80	8H7	19	14	M4	M6	30	2,5	17,6	7,5	74,6	13	40	36,7	-	-
K0257.1080106	kalibrováný otvor	s příčným otvorem	ocel	25	80	10H7	19	14	M4	M6	30	2,5	17,6	7,5	74,6	13	40	36,7	-	-
K0257.1080126	kalibrováný otvor	s příčným otvorem	ocel	25	80	12H7	19	14	M4	M6	30	2,5	17,6	7,5	74,6	13	40	36,7	-	-
K0257.2100106	kalibrováný otvor	s příčným otvorem	ocel	28	100	10H7	19	16	M5	M6	38	3	20,1	7,5	90,2	13	49,1	43,5	-	-
K0257.108008026	lícovaný otvor s drážkou	s příčným otvorem	ocel	25	80	8H7	19	14	M4	M6	30	2,5	17,6	7,5	74,6	13	40	36,7	2	9
K0257.108010036	lícovaný otvor s drážkou	s příčným otvorem	ocel	25	80	10H7	19	14	M4	M6	30	2,5	17,6	7,5	74,6	13	40	36,7	3	11,4
K0257.108012046	lícovaný otvor s drážkou	s příčným otvorem	ocel	25	80	12H7	19	14	M4	M6	30	2,5	17,6	7,5	74,6	13	40	36,7	4	13,8
K0257.210010036	lícovaný otvor s drážkou	s příčným otvorem	ocel	28	100	10H7	19	16	M5	M6	38	3	20,1	7,5	90,2	13	49,1	43,5	3	11,4
K0257.210012046	lícovaný otvor s drážkou	s příčným otvorem	ocel	28	100	12H7	19	16	M5	M6	38	3	20,1	7,5	90,2	13	49,1	43,5	4	13,8
K0257.312512046	lícovaný otvor s drážkou	s příčným otvorem	ocel	35	125	12H7	25	20	M6	M6	47,5	4	23,3	7,5	110,7	18,5	61,4	52,1	4	13,8
K0257.312514056	lícovaný otvor s drážkou	s příčným otvorem	ocel	35	125	14H7	25	20	M6	M6	47,5	4	23,3	7,5	110,7	18,5	61,4	52,1	5	16,3
K0257.312516056	lícovaný otvor s drážkou	s příčným otvorem	ocel	35	125	16H7	25	20	M6	M6	47,5	4	23,3	7,5	110,7	18,5	61,4	52,1	5	18,3
K0257.416014056	lícovaný otvor s drážkou	s příčným otvorem	ocel	45	160	14H7	25	25	M8	M6	62	5,6	28	7,5	143	18,5	82,5	63,8	5	18,3
K0257.416016056	lícovaný otvor s drážkou	s příčným otvorem	ocel	45	160	16H7	25	25	M8	M6	62	5,6	28	7,5	143	18,5	82,5	63,8	5	18,3

Ovládací kola s otočnou válcovou rukojetí

Přehled zboží
