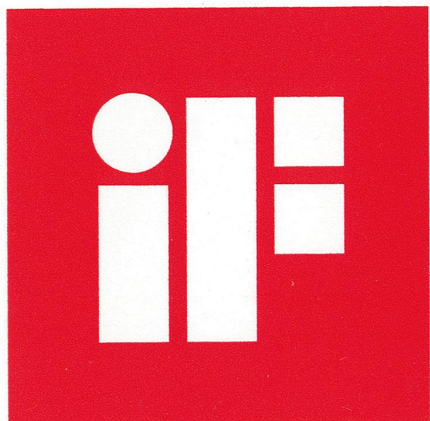


Excentrické páky z hliníku, s vnitřním závitem, s plastovým přítlačným kotoučem

Popis zboží/obrázky produktu



product
design
award

Popis

Materiál:

Manipulační páka z hliníkového odlitku EN AC-46200.

Tlačná podložka z plastu PA 66 GF 35-X vyztuženého skelnými vlákny.

Osový čep z nerezové oceli 1.4305.

Podložka z oceli, třída pevnosti 5.8, nebo z nerezové oceli 1.4305.

Provedení:

Ovládací páka, černě komaxitovaná s jemnou strukturou nebo červená RAL 3003 s jemnou strukturou.

Tlačná podložka černá.

Osový čep bez povrchové úpravy.

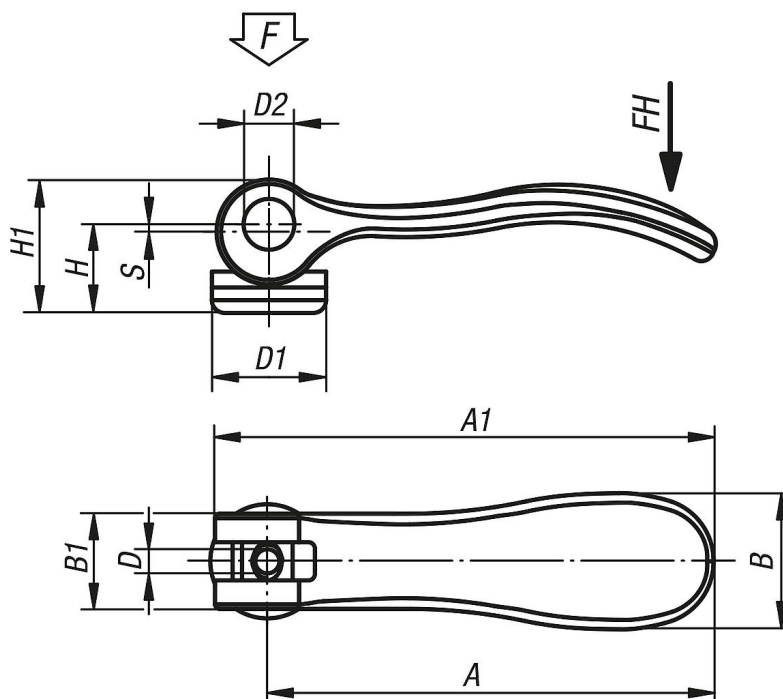
Podložka, z oceli, modře pasivované nebo z nerezové oceli, bez povrchové úpravy.

Upozornění:

Plasty mají tu vlastnost, že při zátěži u nich dochází k tečení (retardaci), což může snižovat upínací sílu.

Excentrické páky z hliníku, s vnitřním závitem, s plastovým přitlačným kotoučem

Výkresy



Přehled zboží

Objednací číslo	Materiál komponenty	Barva základního tělesa	D	D1	D2	B	B1	H	H1	A	A1	Zdvih S	Upínací síla F (kN)	Ruční síla FH N
K0005.9501103	ocel	černá	M3	12	6	14,4	11,5	9	13	36,2	41,7	1	1,5	90
K0005.9501104	ocel	černá	M4	12	6	14,4	11,5	9	13	36,2	41,7	1	1,5	90
K0005.0501104	ocel	černá	M4	15,4	8	18	13	11,2	17	52,3	59,1	1	2,5	100
K0005.0501105	ocel	černá	M5	15,4	8	18	13	11,2	17	52,3	59,1	1	2,5	100
K0005.1501105	ocel	černá	M5	18,1	9	21,5	15	14,5	22	70,4	79,2	1,2	4	120
K0005.1501106	ocel	černá	M6	18,1	9	21,5	15	14,5	22	70,4	79,2	1,2	4	120
K0005.2501108	ocel	černá	M8	27,1	11	33,3	24	18	28,5	96	108	1,5	8	350
K0005.9511103	nerezová ocel	černá	M3	12	6	14,4	11,5	9	13	36,2	41,7	1	1,5	90
K0005.9511104	nerezová ocel	černá	M4	12	6	14,4	11,5	9	13	36,2	41,7	1	1,5	90
K0005.0511104	nerezová ocel	černá	M4	15,4	8	18	13	11,2	17	52,3	59,1	1	2,5	100
K0005.0511105	nerezová ocel	černá	M5	15,4	8	18	13	11,2	17	52,3	59,1	1	2,5	100
K0005.1511105	nerezová ocel	černá	M5	18,1	9	21,5	15	14,5	22	70,4	79,2	1,2	4	120
K0005.1511106	nerezová ocel	černá	M6	18,1	9	21,5	15	14,5	22	70,4	79,2	1,2	4	120
K0005.2511108	nerezová ocel	černá	M8	27,1	11	33,3	24	18	28,5	96	108	1,5	8	350
K0005.9501403	ocel	rubínově červená RAL 3003	M3	12	6	14,4	11,5	9	13	36,2	41,7	1	1,5	90
K0005.9501404	ocel	rubínově červená RAL 3003	M4	12	6	14,4	11,5	9	13	36,2	41,7	1	1,5	90
K0005.0501404	ocel	rubínově červená RAL 3003	M4	15,4	8	18	13	11,2	17	52,3	59,1	1	2,5	100
K0005.0501405	ocel	rubínově červená RAL 3003	M5	15,4	8	18	13	11,2	17	52,3	59,1	1	2,5	100
K0005.1501405	ocel	rubínově červená RAL 3003	M5	18,1	9	21,5	15	14,5	22	70,4	79,2	1,2	4	120
K0005.1501406	ocel	rubínově červená RAL 3003	M6	18,1	9	21,5	15	14,5	22	70,4	79,2	1,2	4	120
K0005.2501408	ocel	rubínově červená RAL 3003	M8	27,1	11	33,3	24	18	28,5	96	108	1,5	8	350
K0005.9511403	nerezová ocel	rubínově červená RAL 3003	M3	12	6	14,4	11,5	9	13	36,2	41,7	1	1,5	90
K0005.9511404	nerezová ocel	rubínově červená RAL 3003	M4	12	6	14,4	11,5	9	13	36,2	41,7	1	1,5	90
K0005.0511404	nerezová ocel	rubínově červená RAL 3003	M4	15,4	8	18	13	11,2	17	52,3	59,1	1	2,5	100
K0005.0511405	nerezová ocel	rubínově červená RAL 3003	M5	15,4	8	18	13	11,2	17	52,3	59,1	1	2,5	100
K0005.1511405	nerezová ocel	rubínově červená RAL 3003	M5	18,1	9	21,5	15	14,5	22	70,4	79,2	1,2	4	120
K0005.1511406	nerezová ocel	rubínově červená RAL 3003	M6	18,1	9	21,5	15	14,5	22	70,4	79,2	1,2	4	120
K0005.2511408	nerezová ocel	rubínově červená RAL 3003	M8	27,1	11	33,3	24	18	28,5	96	108	1,5	8	350

Excentrické páky z hliníku, s vnitřním závitem, s plastovým přitlačným kotoučem

Přehled zboží
