

Rýhované ovládací knoflíky s vnějším závitem

Popis zboží/obrázky produktu



Popis

Materiál:

Termoplast, šedočerný.

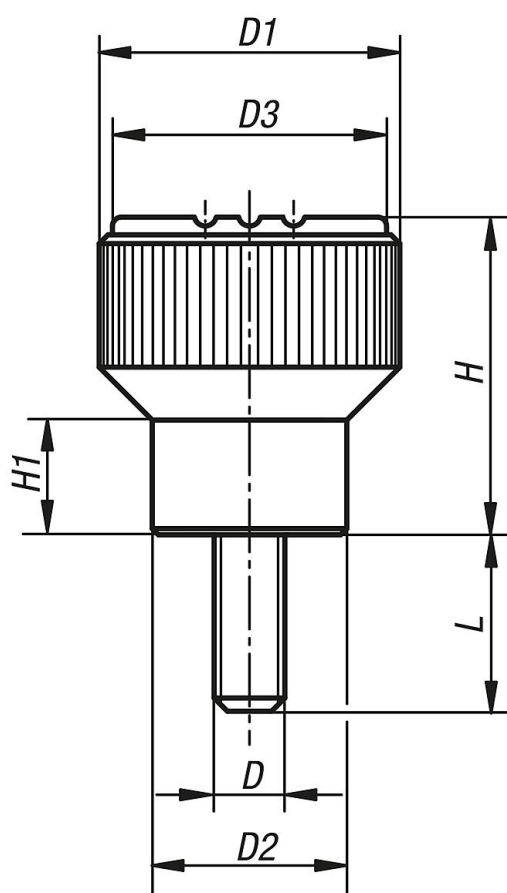
Pouzdro popř. závitový čep z oceli 5.8 nebo nerezů 1.4305.

Provedení:

Ocel, modře pasivovaná nebo nerezová ocel, bez povrchové úpravy.



Výkresy



Rýhované ovládací knoflíky s vnějším závitem

Přehled zboží

Objednací číslo	Materiál	Barva víčko	D	D1	D2	D3	H	H1	L
K0247.105X10	ocel	tmavošedá RAL 7021	M5	21	14	19	22	8	10
K0247.1051X10	ocel	oranžová RAL 2004	M5	21	14	19	22	8	10
K0247.1052X10	ocel	signální zelená RAL6032	M5	21	14	19	22	8	10
K0247.1053X10	ocel	modrá RAL5017	M5	21	14	19	22	8	10
K0247.1055X10	ocel	světle šedá RAL 7035	M5	21	14	19	22	8	10
K0247.1056X10	ocel	bezpečnostní červená RAL 3020	M5	21	14	19	22	8	10
K0247.1057X10	ocel	řepkově žlutá RAL 1021	M5	21	14	19	22	8	10
K0247.105X12	ocel	tmavošedá RAL 7021	M5	21	14	19	22	8	12
K0247.1051X12	ocel	oranžová RAL 2004	M5	21	14	19	22	8	12
K0247.1052X12	ocel	signální zelená RAL6032	M5	21	14	19	22	8	12
K0247.1053X12	ocel	modrá RAL5017	M5	21	14	19	22	8	12
K0247.1055X12	ocel	světle šedá RAL 7035	M5	21	14	19	22	8	12
K0247.1056X12	ocel	bezpečnostní červená RAL 3020	M5	21	14	19	22	8	12
K0247.1057X12	ocel	řepkově žlutá RAL 1021	M5	21	14	19	22	8	12
K0247.105X15	ocel	tmavošedá RAL 7021	M5	21	14	19	22	8	15
K0247.1051X15	ocel	oranžová RAL 2004	M5	21	14	19	22	8	15
K0247.1052X15	ocel	signální zelená RAL6032	M5	21	14	19	22	8	15
K0247.1053X15	ocel	modrá RAL5017	M5	21	14	19	22	8	15
K0247.1055X15	ocel	světle šedá RAL 7035	M5	21	14	19	22	8	15
K0247.1056X15	ocel	bezpečnostní červená RAL 3020	M5	21	14	19	22	8	15
K0247.1057X15	ocel	řepkově žlutá RAL 1021	M5	21	14	19	22	8	15
K0247.105X20	ocel	tmavošedá RAL 7021	M5	21	14	19	22	8	20
K0247.1051X20	ocel	oranžová RAL 2004	M5	21	14	19	22	8	20
K0247.1052X20	ocel	signální zelená RAL6032	M5	21	14	19	22	8	20
K0247.1053X20	ocel	modrá RAL5017	M5	21	14	19	22	8	20
K0247.1055X20	ocel	světle šedá RAL 7035	M5	21	14	19	22	8	20
K0247.1056X20	ocel	bezpečnostní červená RAL 3020	M5	21	14	19	22	8	20
K0247.1057X20	ocel	řepkově žlutá RAL 1021	M5	21	14	19	22	8	20
K0247.105X25	ocel	tmavošedá RAL 7021	M5	21	14	19	22	8	25
K0247.1051X25	ocel	oranžová RAL 2004	M5	21	14	19	22	8	25
K0247.1052X25	ocel	signální zelená RAL6032	M5	21	14	19	22	8	25
K0247.1053X25	ocel	modrá RAL5017	M5	21	14	19	22	8	25
K0247.1055X25	ocel	světle šedá RAL 7035	M5	21	14	19	22	8	25
K0247.1056X25	ocel	bezpečnostní červená RAL 3020	M5	21	14	19	22	8	25
K0247.1057X25	ocel	řepkově žlutá RAL 1021	M5	21	14	19	22	8	25
K0247.106X15	ocel	tmavošedá RAL 7021	M6	21	14	19	22	8	15
K0247.1061X15	ocel	oranžová RAL 2004	M6	21	14	19	22	8	15
K0247.1062X15	ocel	signální zelená RAL6032	M6	21	14	19	22	8	15
K0247.1063X15	ocel	modrá RAL5017	M6	21	14	19	22	8	15
K0247.1065X15	ocel	světle šedá RAL 7035	M6	21	14	19	22	8	15
K0247.1066X15	ocel	bezpečnostní červená RAL 3020	M6	21	14	19	22	8	15
K0247.1067X15	ocel	řepkově žlutá RAL 1021	M6	21	14	19	22	8	15
K0247.106X20	ocel	tmavošedá RAL 7021	M6	21	14	19	22	8	20
K0247.1061X20	ocel	oranžová RAL 2004	M6	21	14	19	22	8	20
K0247.1062X20	ocel	signální zelená RAL6032	M6	21	14	19	22	8	20
K0247.1063X20	ocel	modrá RAL5017	M6	21	14	19	22	8	20
K0247.1065X20	ocel	světle šedá RAL 7035	M6	21	14	19	22	8	20
K0247.1066X20	ocel	bezpečnostní červená RAL 3020	M6	21	14	19	22	8	20
K0247.1067X20	ocel	řepkově žlutá RAL 1021	M6	21	14	19	22	8	20
K0247.106X25	ocel	tmavošedá RAL 7021	M6	21	14	19	22	8	25
K0247.1061X25	ocel	oranžová RAL 2004	M6	21	14	19	22	8	25
K0247.1062X25	ocel	signální zelená RAL6032	M6	21	14	19	22	8	25
K0247.1063X25	ocel	modrá RAL5017	M6	21	14	19	22	8	25
K0247.1065X25	ocel	světle šedá RAL 7035	M6	21	14	19	22	8	25
K0247.1066X25	ocel	bezpečnostní červená RAL 3020	M6	21	14	19	22	8	25
K0247.1067X25	ocel	řepkově žlutá RAL 1021	M6	21	14	19	22	8	25
K0247.106X30	ocel	tmavošedá RAL 7021	M6	21	14	19	22	8	30
K0247.1061X30	ocel	oranžová RAL 2004	M6	21	14	19	22	8	30
K0247.1062X30	ocel	signální zelená RAL6032	M6	21	14	19	22	8	30
K0247.1063X30	ocel	modrá RAL5017	M6	21	14	19	22	8	30
K0247.1065X30	ocel	světle šedá RAL 7035	M6	21	14	19	22	8	30
K0247.1066X30	ocel	bezpečnostní červená RAL 3020	M6	21	14	19	22	8	30

Rýhované ovládací knoflíky s vnějším závitem

Přehled zboží

Objednací číslo	Materiál	Barva víčko	D	D1	D2	D3	H	H1	L
K0247.1067X30	ocel	řepkově žlutá RAL 1021	M6	21	14	19	22	8	30
K0247.208X20	ocel	tmavošedá RAL 7021	M8	26	18	23	26	9,5	20
K0247.2081X20	ocel	oranžová RAL 2004	M8	26	18	23	26	9,5	20
K0247.2082X20	ocel	signální zelená RAL6032	M8	26	18	23	26	9,5	20
K0247.2083X20	ocel	modrá RAL5017	M8	26	18	23	26	9,5	20
K0247.2085X20	ocel	světle šedá RAL 7035	M8	26	18	23	26	9,5	20
K0247.2086X20	ocel	bezpečnostní červená RAL 3020	M8	26	18	23	26	9,5	20
K0247.2087X20	ocel	řepkově žlutá RAL 1021	M8	26	18	23	26	9,5	20
K0247.208X25	ocel	tmavošedá RAL 7021	M8	26	18	23	26	9,5	25
K0247.2081X25	ocel	oranžová RAL 2004	M8	26	18	23	26	9,5	25
K0247.2082X25	ocel	signální zelená RAL6032	M8	26	18	23	26	9,5	25
K0247.2083X25	ocel	modrá RAL5017	M8	26	18	23	26	9,5	25
K0247.2085X25	ocel	světle šedá RAL 7035	M8	26	18	23	26	9,5	25
K0247.2086X25	ocel	bezpečnostní červená RAL 3020	M8	26	18	23	26	9,5	25
K0247.2087X25	ocel	řepkově žlutá RAL 1021	M8	26	18	23	26	9,5	25
K0247.208X30	ocel	tmavošedá RAL 7021	M8	26	18	23	26	9,5	30
K0247.2081X30	ocel	oranžová RAL 2004	M8	26	18	23	26	9,5	30
K0247.2082X30	ocel	signální zelená RAL6032	M8	26	18	23	26	9,5	30
K0247.2083X30	ocel	modrá RAL5017	M8	26	18	23	26	9,5	30
K0247.2085X30	ocel	světle šedá RAL 7035	M8	26	18	23	26	9,5	30
K0247.2086X30	ocel	bezpečnostní červená RAL 3020	M8	26	18	23	26	9,5	30
K0247.2087X30	ocel	řepkově žlutá RAL 1021	M8	26	18	23	26	9,5	30
K0247.208X40	ocel	tmavošedá RAL 7021	M8	26	18	23	26	9,5	40
K0247.2081X40	ocel	oranžová RAL 2004	M8	26	18	23	26	9,5	40
K0247.2082X40	ocel	signální zelená RAL6032	M8	26	18	23	26	9,5	40
K0247.2083X40	ocel	modrá RAL5017	M8	26	18	23	26	9,5	40
K0247.2085X40	ocel	světle šedá RAL 7035	M8	26	18	23	26	9,5	40
K0247.2086X40	ocel	bezpečnostní červená RAL 3020	M8	26	18	23	26	9,5	40
K0247.2087X40	ocel	řepkově žlutá RAL 1021	M8	26	18	23	26	9,5	40
K0247.310X20	ocel	tmavošedá RAL 7021	M10	34	22	31	36	13	20
K0247.3101X20	ocel	oranžová RAL 2004	M10	34	22	31	36	13	20
K0247.3102X20	ocel	signální zelená RAL6032	M10	34	22	31	36	13	20
K0247.3103X20	ocel	modrá RAL5017	M10	34	22	31	36	13	20
K0247.3105X20	ocel	světle šedá RAL 7035	M10	34	22	31	36	13	20
K0247.3106X20	ocel	bezpečnostní červená RAL 3020	M10	34	22	31	36	13	20
K0247.3107X20	ocel	řepkově žlutá RAL 1021	M10	34	22	31	36	13	20
K0247.310X30	ocel	tmavošedá RAL 7021	M10	34	22	31	36	13	30
K0247.3101X30	ocel	oranžová RAL 2004	M10	34	22	31	36	13	30
K0247.3102X30	ocel	signální zelená RAL6032	M10	34	22	31	36	13	30
K0247.3103X30	ocel	modrá RAL5017	M10	34	22	31	36	13	30
K0247.3105X30	ocel	světle šedá RAL 7035	M10	34	22	31	36	13	30
K0247.3106X30	ocel	bezpečnostní červená RAL 3020	M10	34	22	31	36	13	30
K0247.3107X30	ocel	řepkově žlutá RAL 1021	M10	34	22	31	36	13	30
K0247.310X40	ocel	tmavošedá RAL 7021	M10	34	22	31	36	13	40
K0247.3101X40	ocel	oranžová RAL 2004	M10	34	22	31	36	13	40
K0247.3102X40	ocel	signální zelená RAL6032	M10	34	22	31	36	13	40
K0247.3103X40	ocel	modrá RAL5017	M10	34	22	31	36	13	40
K0247.3105X40	ocel	světle šedá RAL 7035	M10	34	22	31	36	13	40
K0247.3106X40	ocel	bezpečnostní červená RAL 3020	M10	34	22	31	36	13	40
K0247.3107X40	ocel	řepkově žlutá RAL 1021	M10	34	22	31	36	13	40
K0247.0105X10	neruzová ocel	tmavošedá RAL 7021	M5	21	14	19	22	8	10
K0247.01051X10	neruzová ocel	oranžová RAL 2004	M5	21	14	19	22	8	10
K0247.01052X10	neruzová ocel	signální zelená RAL6032	M5	21	14	19	22	8	10
K0247.01053X10	neruzová ocel	modrá RAL5017	M5	21	14	19	22	8	10
K0247.01055X10	neruzová ocel	světle šedá RAL 7035	M5	21	14	19	22	8	10
K0247.01056X10	neruzová ocel	bezpečnostní červená RAL 3020	M5	21	14	19	22	8	10
K0247.01057X10	neruzová ocel	řepkově žlutá RAL 1021	M5	21	14	19	22	8	10
K0247.0105X12	neruzová ocel	tmavošedá RAL 7021	M5	21	14	19	22	8	12
K0247.01051X12	neruzová ocel	oranžová RAL 2004	M5	21	14	19	22	8	12
K0247.01052X12	neruzová ocel	signální zelená RAL6032	M5	21	14	19	22	8	12
K0247.01053X12	neruzová ocel	modrá RAL5017	M5	21	14	19	22	8	12
K0247.01055X12	neruzová ocel	světle šedá RAL 7035	M5	21	14	19	22	8	12

Rýhované ovládací knoflíky s vnějším závitem

Přehled zboží

Objednací číslo	Materiál	Barva víčko	D	D1	D2	D3	H	H1	L
K0247.01056X12	nerezová ocel	bezpečnostní červená RAL 3020	M5	21	14	19	22	8	12
K0247.01057X12	nerezová ocel	řepkově žlutá RAL 1021	M5	21	14	19	22	8	12
K0247.0105X15	nerezová ocel	tmavošedá RAL 7021	M5	21	14	19	22	8	15
K0247.01051X15	nerezová ocel	oranžová RAL 2004	M5	21	14	19	22	8	15
K0247.01052X15	nerezová ocel	signální zelená RAL6032	M5	21	14	19	22	8	15
K0247.01053X15	nerezová ocel	modrá RAL5017	M5	21	14	19	22	8	15
K0247.01055X15	nerezová ocel	světle šedá RAL 7035	M5	21	14	19	22	8	15
K0247.01056X15	nerezová ocel	bezpečnostní červená RAL 3020	M5	21	14	19	22	8	15
K0247.01057X15	nerezová ocel	řepkově žlutá RAL 1021	M5	21	14	19	22	8	15
K0247.0105X20	nerezová ocel	tmavošedá RAL 7021	M5	21	14	19	22	8	20
K0247.01051X20	nerezová ocel	oranžová RAL 2004	M5	21	14	19	22	8	20
K0247.01052X20	nerezová ocel	signální zelená RAL6032	M5	21	14	19	22	8	20
K0247.01053X20	nerezová ocel	modrá RAL5017	M5	21	14	19	22	8	20
K0247.01055X20	nerezová ocel	světle šedá RAL 7035	M5	21	14	19	22	8	20
K0247.01056X20	nerezová ocel	bezpečnostní červená RAL 3020	M5	21	14	19	22	8	20
K0247.01057X20	nerezová ocel	řepkově žlutá RAL 1021	M5	21	14	19	22	8	20
K0247.0105X25	nerezová ocel	tmavošedá RAL 7021	M5	21	14	19	22	8	25
K0247.01051X25	nerezová ocel	oranžová RAL 2004	M5	21	14	19	22	8	25
K0247.01052X25	nerezová ocel	signální zelená RAL6032	M5	21	14	19	22	8	25
K0247.01053X25	nerezová ocel	modrá RAL5017	M5	21	14	19	22	8	25
K0247.01055X25	nerezová ocel	světle šedá RAL 7035	M5	21	14	19	22	8	25
K0247.01056X25	nerezová ocel	bezpečnostní červená RAL 3020	M5	21	14	19	22	8	25
K0247.01057X25	nerezová ocel	řepkově žlutá RAL 1021	M5	21	14	19	22	8	25
K0247.0106X15	nerezová ocel	tmavošedá RAL 7021	M6	21	14	19	22	8	15
K0247.01061X15	nerezová ocel	oranžová RAL 2004	M6	21	14	19	22	8	15
K0247.01062X15	nerezová ocel	signální zelená RAL6032	M6	21	14	19	22	8	15
K0247.01063X15	nerezová ocel	modrá RAL5017	M6	21	14	19	22	8	15
K0247.01065X15	nerezová ocel	světle šedá RAL 7035	M6	21	14	19	22	8	15
K0247.01066X15	nerezová ocel	bezpečnostní červená RAL 3020	M6	21	14	19	22	8	15
K0247.01067X15	nerezová ocel	řepkově žlutá RAL 1021	M6	21	14	19	22	8	15
K0247.0106X20	nerezová ocel	tmavošedá RAL 7021	M6	21	14	19	22	8	20
K0247.01061X20	nerezová ocel	oranžová RAL 2004	M6	21	14	19	22	8	20
K0247.01062X20	nerezová ocel	signální zelená RAL6032	M6	21	14	19	22	8	20
K0247.01063X20	nerezová ocel	modrá RAL5017	M6	21	14	19	22	8	20
K0247.01065X20	nerezová ocel	světle šedá RAL 7035	M6	21	14	19	22	8	20
K0247.01066X20	nerezová ocel	bezpečnostní červená RAL 3020	M6	21	14	19	22	8	20
K0247.01067X20	nerezová ocel	řepkově žlutá RAL 1021	M6	21	14	19	22	8	20
K0247.0106X25	nerezová ocel	tmavošedá RAL 7021	M6	21	14	19	22	8	25
K0247.01061X25	nerezová ocel	oranžová RAL 2004	M6	21	14	19	22	8	25
K0247.01062X25	nerezová ocel	signální zelená RAL6032	M6	21	14	19	22	8	25
K0247.01063X25	nerezová ocel	modrá RAL5017	M6	21	14	19	22	8	25
K0247.01065X25	nerezová ocel	světle šedá RAL 7035	M6	21	14	19	22	8	25
K0247.01066X25	nerezová ocel	bezpečnostní červená RAL 3020	M6	21	14	19	22	8	25
K0247.01067X25	nerezová ocel	řepkově žlutá RAL 1021	M6	21	14	19	22	8	25
K0247.0106X30	nerezová ocel	tmavošedá RAL 7021	M6	21	14	19	22	8	30
K0247.01061X30	nerezová ocel	oranžová RAL 2004	M6	21	14	19	22	8	30
K0247.01062X30	nerezová ocel	signální zelená RAL6032	M6	21	14	19	22	8	30
K0247.01063X30	nerezová ocel	modrá RAL5017	M6	21	14	19	22	8	30
K0247.01065X30	nerezová ocel	světle šedá RAL 7035	M6	21	14	19	22	8	30
K0247.01066X30	nerezová ocel	bezpečnostní červená RAL 3020	M6	21	14	19	22	8	30
K0247.01067X30	nerezová ocel	řepkově žlutá RAL 1021	M6	21	14	19	22	8	30
K0247.0208X20	nerezová ocel	tmavošedá RAL 7021	M8	26	18	23	26	9,5	20
K0247.02081X20	nerezová ocel	oranžová RAL 2004	M8	26	18	23	26	9,5	20
K0247.02082X20	nerezová ocel	signální zelená RAL6032	M8	26	18	23	26	9,5	20
K0247.02083X20	nerezová ocel	modrá RAL5017	M8	26	18	23	26	9,5	20
K0247.02085X20	nerezová ocel	světle šedá RAL 7035	M8	26	18	23	26	9,5	20
K0247.02086X20	nerezová ocel	bezpečnostní červená RAL 3020	M8	26	18	23	26	9,5	20
K0247.02087X20	nerezová ocel	řepkově žlutá RAL 1021	M8	26	18	23	26	9,5	20
K0247.0208X25	nerezová ocel	tmavošedá RAL 7021	M8	26	18	23	26	9,5	25
K0247.02081X25	nerezová ocel	oranžová RAL 2004	M8	26	18	23	26	9,5	25
K0247.02082X25	nerezová ocel	signální zelená RAL6032	M8	26	18	23	26	9,5	25
K0247.02083X25	nerezová ocel	modrá RAL5017	M8	26	18	23	26	9,5	25

Rýhované ovládací knoflíky s vnějším závitem

Přehled zboží

Objednací číslo	Materiál	Barva víčko	D	D1	D2	D3	H	H1	L
K0247.02085X25	nerezová ocel	světle šedá RAL 7035	M8	26	18	23	26	9,5	25
K0247.02086X25	nerezová ocel	bezpečnostní červená RAL 3020	M8	26	18	23	26	9,5	25
K0247.02087X25	nerezová ocel	řepkově žlutá RAL 1021	M8	26	18	23	26	9,5	25
K0247.0208X30	nerezová ocel	tmavošedá RAL 7021	M8	26	18	23	26	9,5	30
K0247.02081X30	nerezová ocel	oranžová RAL 2004	M8	26	18	23	26	9,5	30
K0247.02082X30	nerezová ocel	signální zelená RAL6032	M8	26	18	23	26	9,5	30
K0247.02083X30	nerezová ocel	modrá RAL5017	M8	26	18	23	26	9,5	30
K0247.02085X30	nerezová ocel	světle šedá RAL 7035	M8	26	18	23	26	9,5	30
K0247.02086X30	nerezová ocel	bezpečnostní červená RAL 3020	M8	26	18	23	26	9,5	30
K0247.02087X30	nerezová ocel	řepkově žlutá RAL 1021	M8	26	18	23	26	9,5	30
K0247.0208X40	nerezová ocel	tmavošedá RAL 7021	M8	26	18	23	26	9,5	40
K0247.02081X40	nerezová ocel	oranžová RAL 2004	M8	26	18	23	26	9,5	40
K0247.02082X40	nerezová ocel	signální zelená RAL6032	M8	26	18	23	26	9,5	40
K0247.02083X40	nerezová ocel	modrá RAL5017	M8	26	18	23	26	9,5	40
K0247.02085X40	nerezová ocel	světle šedá RAL 7035	M8	26	18	23	26	9,5	40
K0247.02086X40	nerezová ocel	bezpečnostní červená RAL 3020	M8	26	18	23	26	9,5	40
K0247.02087X40	nerezová ocel	řepkově žlutá RAL 1021	M8	26	18	23	26	9,5	40
K0247.0310X20	nerezová ocel	tmavošedá RAL 7021	M10	34	22	31	36	13	20
K0247.03101X20	nerezová ocel	oranžová RAL 2004	M10	34	22	31	36	13	20
K0247.03102X20	nerezová ocel	signální zelená RAL6032	M10	34	22	31	36	13	20
K0247.03103X20	nerezová ocel	modrá RAL5017	M10	34	22	31	36	13	20
K0247.03105X20	nerezová ocel	světle šedá RAL 7035	M10	34	22	31	36	13	20
K0247.03106X20	nerezová ocel	bezpečnostní červená RAL 3020	M10	34	22	31	36	13	20
K0247.03107X20	nerezová ocel	řepkově žlutá RAL 1021	M10	34	22	31	36	13	20
K0247.0310X30	nerezová ocel	tmavošedá RAL 7021	M10	34	22	31	36	13	30
K0247.03101X30	nerezová ocel	oranžová RAL 2004	M10	34	22	31	36	13	30
K0247.03102X30	nerezová ocel	signální zelená RAL6032	M10	34	22	31	36	13	30
K0247.03103X30	nerezová ocel	modrá RAL5017	M10	34	22	31	36	13	30
K0247.03105X30	nerezová ocel	světle šedá RAL 7035	M10	34	22	31	36	13	30
K0247.03106X30	nerezová ocel	bezpečnostní červená RAL 3020	M10	34	22	31	36	13	30
K0247.03107X30	nerezová ocel	řepkově žlutá RAL 1021	M10	34	22	31	36	13	30
K0247.0310X40	nerezová ocel	tmavošedá RAL 7021	M10	34	22	31	36	13	40
K0247.03101X40	nerezová ocel	oranžová RAL 2004	M10	34	22	31	36	13	40
K0247.03102X40	nerezová ocel	signální zelená RAL6032	M10	34	22	31	36	13	40
K0247.03103X40	nerezová ocel	modrá RAL5017	M10	34	22	31	36	13	40
K0247.03105X40	nerezová ocel	světle šedá RAL 7035	M10	34	22	31	36	13	40
K0247.03106X40	nerezová ocel	bezpečnostní červená RAL 3020	M10	34	22	31	36	13	40
K0247.03107X40	nerezová ocel	řepkově žlutá RAL 1021	M10	34	22	31	36	13	40