

Třmenové úchyty z hliníku, s hliníkovým ramenem úchyty, provedení B

Popis zboží/obrázky produktu



Popis

Materiál:

Rameno madla a koncovky z hliníkového profilu EN AW-6060. Spojovací kolíky z nerezové oceli.

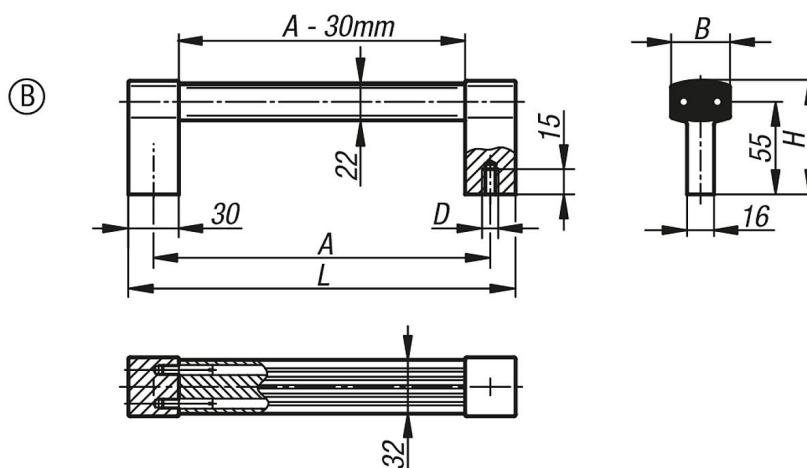
Provedení:

Rameno madla otryskané skleněnými kuličkami a černě eloxované s polesekem. Manipulační rameno kartáčované a eloxované v přírodním barevném provedení, černě eloxované nebo komaxitované v titanové barvě.

Upozornění:

Trubková madla se vyznačují masivní konstrukcí a vysokou zatížitelností. Šrouby s šestihlannou hlavou M8x16, DIN 933 zinkované a podložky DIN EN ISO 7089 zinkované jsou součástí dodávky.

Výkresy



Přehled zboží

Objednací číslo	Provedení	Barva základního tělesa	A	B	D	H	L	Nosná síla N
K0131.2000821	B	černě eloxováno	200	35	M8	67,5	230	1000
K0131.2000822	B	titanová barva s práškovým lakem	200	35	M8	67,5	230	1000
K0131.2000823	B	přírodně eloxováno	200	35	M8	67,5	230	1000
K0131.3000821	B	černě eloxováno	300	35	M8	67,5	330	1000
K0131.3000822	B	titanová barva s práškovým lakem	300	35	M8	67,5	330	1000
K0131.3000823	B	přírodně eloxováno	300	35	M8	67,5	330	1000
K0131.4000821	B	černě eloxováno	400	35	M8	67,5	430	1000
K0131.4000822	B	titanová barva s práškovým lakem	400	35	M8	67,5	430	1000
K0131.4000823	B	přírodně eloxováno	400	35	M8	67,5	430	1000
K0131.5000821	B	černě eloxováno	500	35	M8	67,5	530	1000
K0131.5000822	B	titanová barva s práškovým lakem	500	35	M8	67,5	530	1000
K0131.5000823	B	přírodně eloxováno	500	35	M8	67,5	530	1000

